



**SERVIÇO PÚBLICO FEDERAL
UNIVERSIDADE FEDERAL DE PERNAMBUCO
PRÓ-REITORIA DE GESTÃO ADMINISTRATIVA
DIRETORIA DE LICITAÇÕES E CONTRATOS
DIVISÃO DE LICITAÇÕES**

Senhor licitante,

A comunicação de eventuais retificações ocorridas no instrumento convocatório que não afetem a formulação das propostas, quaisquer esclarecimentos e respostas às impugnações, serão efetuadas por meio do sítio www.comprasgovernamentais.gov.br/.

Recife, 09 de janeiro de 2015.

MARÍLIA B. DE LIMA PEQUENO
Coordenadora da Divisão de Licitações
SIAPE 1650594

PREGOEIRO Ana Paula Pereira Prado	SIAPE 1916385
---	-------------------------

**UNIVERSIDADE FEDERAL DE PERNAMBUCO
PRÓ-REITORIA DE GESTÃO ADMINISTRATIVA
DIRETORIA DE LICITAÇÕES E CONTRATOS
DIVISÃO DE LICITAÇÕES**

Edital de PREGÃO ELETRÔNICO nº 05/2015, destinado à contratação de serviços de manutenção, adequação e requalificação Estação de Tratamento de Água da UFPE (ETA/UFPE), com fornecimento de mão de obra, material de consumo, insumos diversos, suprimentos, ferramentas, equipamentos e transportes necessários à execução dos serviços, conforme processo administrativo nº 23076.028096/2014-04.

A Universidade Federal de Pernambuco torna público que às **10h, horário de Brasília, de 05 de fevereiro de 2015**, no sítio www.comprasgovernamentais.gov.br, o Pregoeiro da Diretoria de Licitações e Contratos designado pelas *Portarias nº 4.254, de 05 de setembro de 2014 e nº 4.867, de 07 de outubro de 2014 do Magnífico Reitor*, estará promovendo

**Pregão Eletrônico, tipo menor preço global, DO LOTE
no regime de execução empreitada por preço global**

o qual obedecerá ao disposto na Lei nº 10.520, de 17 de julho de 2002, no Decreto nº 5.450, de 31 de maio de 2005, Decreto nº 3.722, de 9 de janeiro de 2001, com a redação do Decreto nº 4.485, de 25 de novembro de 2002, Lei Complementar nº 123, de 14 de dezembro de 2006 alterada pela Lei Complementar n. 147/2014; Instrução Normativa Nº 2 , de 30 de abril de 2008 e todas as suas alterações, na Instrução Normativa SLTI-MPOG nº 2 de 11/10/2010, SLTI/MP nº 01, de 19 de janeiro de 2010 com as alterações das Instruções Normativas SLTI-MPOG nº 1 de 10/02/2012, SLTI-MPOG nº 5 de 18/06/2012 e SLTI-MPOG nº 4 de 15/10/2013; na Instrução Normativa SLTI-MPOG nº 3, de 16 de dezembro de 2011 e Portaria Normativa SLTI/MPOG nº 27 de 10/11/2010, aplicando-se subsidiariamente a Lei nº 8.666, de 21 de junho de 1993, atualizada, além do que mais for exigido neste Edital e em seus anexos.

Encaminhamento da proposta de preços

(exclusivamente por meio do sistema eletrônico):

a partir da data de liberação do Edital no sítio www.comprasgovernamentais.gov.br, que ocorrerá simultaneamente à publicação do aviso licitatório no Diário Oficial da União, até o horário limite de início da sessão pública acima estabelecido.

1. OBJETO DA LICITAÇÃO

1.1. Contratação de serviços de manutenção, adequação e requalificação **Estação de Tratamento de Água da UFPE (ETA/UFPE)**, com fornecimento de mão de obra, material de consumo, insumos diversos, suprimentos, ferramentas, equipamentos e transportes necessários à execução dos serviços, conforme Especificações Técnicas/Procedimentos dos Serviços, Croquis (Anexo I) e quantitativos descritos nos seguintes itens abaixo:

lote	Item	Descrição	Unidade	Quantidade
LOTE 01	1	Fornecimento e instalação de Cabo de aço inoxidável, classe 6/7, com diâmetro 3/16" e comprimento 9 m (com fixadores), inclusive esticadores forjados olhal x gancho de comprimento 110mm	Un	3
	2	Pintura da Caixa de Reunião e da Câmara de Carga	m ²	40
	3	Fornecimento e Instalação de registro de 150 mm na tubulação de saída dos poços e entrada na caixa de reunião	Un	1
	4	Fornecimento e Instalação de registro de 150 mm no sistema de descarga de fundo na caixa de reunião	Un	1

5	Fornecimento e Instalação de registro de 150 mm no sistema de descarga de fundo da câmara de carga	Un	1
6	Fornecimento e Instalação de registro de 200 mm no sistema de descarga de fundo no reservatório de água tratada	Un	1
7	Recuperação das torres de Aeração	Un	4
8	Impermeabilização interna do decantador	m ²	140
9	Substituição da estrutura das calhas de escoamento do decantador	m	20
10	Desobstrução da cortina de passagem de água do decantador	Un	1
11	Pintura do decantador	m ²	205
12	Serviço de troca do material filtrante	Un	3
13	Pintura do revestimento externo dos filtros	Un	3
14	Conserto dos vazamentos internos encontrados nos filtros	Un	3
15	Instalação de tampa de fibra de vidro nos três filtros	Un	3
16	Substituição do guarda-corpo de \varnothing 3/4 do decantador	m	152
17	Fornecimento e Instalação de guarda-corpo de \varnothing 3/4 no reservatório de água tratada	m	69
18	Serviço de manutenção das bombas	Un	8
19	Serviço de manutenção dos registros de gaveta	Un	45
20	Serviço de manutenção das válvulas de retenção	Un	8
21	Pavimentação da ETA	m ²	794

1.1.1. Os Materiais a serem utilizados deverão ter fabricação e instalação, utilizando-se a melhor técnica e qualidade, devendo atender rigorosamente às especificações técnicas exigidas neste edital;

1.1.2. A execução dos serviços deverá obedecer ao padrão construtivo da UFPE, atender à Instrução Normativa SLTI/MP nº 01, de 19 de janeiro de 2010, que dispõe sobre os critérios de sustentabilidade ambiental na aquisição de bens, contratação de serviços ou obras pela Administração Pública Federal, no que couber;

1.2. Validade da proposta: mínimo de 90 (noventa) dias corridos a partir da abertura deste Pregão.

2. CONDIÇÕES DE PARTICIPAÇÃO

2.1. Poderão participar desta licitação pessoas jurídicas do ramo de atividade relacionado ao objeto licitado, conforme disposto nos respectivos atos constitutivos, que atenderem a todas as condições expressas no presente Edital e em seus anexos;

2.2. A empresa participante deverá estar credenciada no Portal de Compras do Governo Federal, nos termos do **item 3**, e responsabilizar-se pelas transações efetuadas em seu nome, assumindo como firmes e verdadeiras suas propostas e lances;

3.3. Não será admitida a participação de empresa:

a) em concordata (processos judiciais anteriores à Lei nº 11.101/2005), recuperação judicial ou em processo de falência, sob concurso de credores, em dissolução ou em liquidação;

b) temporariamente suspensa de participar de licitação **com a União**, com fundamento no art. 7º da Lei 10.520/2002 e no Art. 28 do Decreto 5.450/2005, e **com a UFPE**, com fundamento no inciso III do art. 87 da Lei 8.666/93 ou declarada inidônea por qualquer Órgão ou entidade da Administração Pública, nos termos dos *incisos IV do art. 87 da Lei nº 8.666/93*, que ainda não tenham logrado reabilitação;

c) que estejam reunidas em consórcio e sejam controladoras, coligadas ou subsidiárias entre si, qualquer que seja sua forma de constituição;

d) que não tenha sede no País;

e) quaisquer interessados que se enquadrem nas vedações previstas no artigo 9º da Lei 8.666/93.

2.4. Micro Empresas e Empresas de Pequeno Porte que desejem usufruir do tratamento diferenciado e

favorecido instituído pela Lei Complementar nº 123/2006 devem declarar atendimento aos requisitos do art. 3º da referida lei, mediante opção em campo próprio do sistema eletrônico, quando da inserção da proposta eletrônica;

2.5. Como requisito para a participação no pregão eletrônico, o licitante deverá declarar, em campo próprio do sistema eletrônico, que:

a) cumpre plenamente os requisitos de habilitação e que sua proposta está em conformidade com as exigências do instrumento convocatório (art. 21, § 2º, do Decreto nº 5.450/2005);

b) informará sob as penalidades legais, a superveniência de fato impeditivo à habilitação (*art. 32 § 2º, “in fine”, da Lei 8.666/93*);

c) não possui em seu quadro de pessoal (empregado) menor (Art 7º, inciso XXXIII, da CF/88);

d) declara a elaboração independente de proposta, nos termos da Instrução Normativa SLTI/MPOG nº 2, de 16/9/2009, publicada no DOU de 17/09/2009.

2.5.1. As **restrições na documentação comprobatória de regularidade fiscal** não constituem impedimentos de manifestar no campo próprio o cumprimento pleno dos requisitos de habilitação, em se tratando de **licitantes qualificados como ME ou EPP**, observado o disposto no **subitem 7.11**.

3. CREDENCIAMENTO

3.1. O credenciamento dar-se-á pela atribuição de chave de identificação e de senha, pessoal e intransferível, para acesso ao sistema eletrônico no sítio **www.comprasgovernamentais.gov.br/** link: credenciamento (*art. 3º, § 1º, do Decreto nº 5.450/2005*);

3.2. O credenciamento do licitante, bem como a sua manutenção, dependerá de registro atualizado no Sistema de Cadastramento Unificado de Fornecedores – SICAF (*art. 3º, § 2º, do Decreto nº 5.450/2005*);

3.3. O uso da senha de acesso pelo licitante é de sua responsabilidade exclusiva, incluindo qualquer transação efetuada diretamente ou por seu representante, não cabendo ao provedor do sistema ou à UFPE, promotora da licitação, responsabilidade por eventuais danos decorrentes do uso indevido da senha, ainda que por terceiros (*art. 3º, § 5º, do Decreto nº 5.450/2005*);

3.4. O credenciamento junto ao provedor do sistema implica a responsabilidade legal do licitante e a presunção de sua capacidade técnica para a realização das transações inerentes ao pregão na forma eletrônica (*art. 3º, § 6º, do Decreto nº 5.450/2005*).

4. PROPOSTA ELETRÔNICA

4.1. Após a divulgação do Edital no endereço eletrônico, o licitante deverá encaminhar proposta em formulário específico, exclusivamente por meio do sistema eletrônico, com os dados indicados no **subitem 4.2**, até a data e hora marcadas para abertura da sessão, quando, então, encerrar-se-á, automaticamente, a fase de recebimento das propostas (*art. 21 do Decreto nº 5.450/2005*);

4.1.1. O licitante não deve encaminhar proposta eletrônica caso ocorra o previsto no **subitem 5.4**;

4.2. A proposta eletrônica conterá, sob pena de desclassificação, a descrição do serviço ofertado em conformidade com o **Anexo I** deste Edital, que deverá ser informada no campo destinado à “descrição detalhada do serviço ofertado”; preço total nos respectivos campos, **vedada a identificação do licitante** (*art. 24, § 5º, do Decreto nº 5.450/2005*);

4.3. Serão desclassificadas as propostas eletrônicas que:

a) não apresentem dados conforme exigido no **subitem 4.2**;

b) apresentarem qualquer oferta de vantagem baseada nas propostas das demais licitantes ou de qualquer outra natureza, inclusive financiamento subsidiados ou a fundo perdido.

4.4. O licitante deve cotar obrigatoriamente todos os **(s) item(s) do lote**, tendo em vista o tipo de licitação: menor preço global, do lote;

4.5. O envio da proposta eletrônica implica plena aceitação, por parte do proponente, das condições estabelecidas neste Edital e em seus anexos;

4.6. Até o horário limite do início da sessão, os licitantes poderão retirar ou substituir a proposta anteriormente apresentada (*art. 21, § 4º, do Decreto nº 5.450/2005*).

5. SESSÃO PÚBLICA / CLASSIFICAÇÃO DE PROPOSTAS

5.1. A partir do horário indicado no preâmbulo deste Edital, a sessão pública na internet será aberta por comando do Pregoeiro (*art. 22 do Decreto nº 5.450/2005*);

5.2. O pregoeiro verificará as propostas apresentadas, desclassificando aquelas que não estejam em conformidade com os requisitos estabelecidos neste Edital (*art. 22, § 2º, do Decreto nº 5.450/2005*);

5.3. A desclassificação de proposta será fundamentada e registrada no sistema, com acompanhamento em tempo real por todos os participantes (*art. 22, § 3º, do Decreto nº 5.450/2005*);

5.4. Caso a descrição editalícia diverja com a contida no sistema eletrônico, o certame será cancelado pelo pregoeiro.

6. FORMULAÇÃO DOS LANCES

6.1. Classificadas as propostas, o pregoeiro dará início à fase competitiva, quando então os licitantes poderão encaminhar lances, exclusivamente por meio do sistema eletrônico, sendo o licitante imediatamente informado do recebimento e do valor consignado no registro (*art. 24, caput e § 1º, do Decreto nº 5.450/2005*);

6.2. Apenas os licitantes que tiverem suas propostas eletrônicas classificadas poderão formular lances;

6.3. Os licitantes poderão oferecer lances sucessivos, observados o horário fixado para abertura da sessão e as regras estabelecidas neste edital (*art. 24, § 2º, do Decreto nº 5.450/2005*);

6.4. O licitante somente poderá oferecer lance inferior ao último por ele ofertado e registrado pelo sistema (*art. 24, § 3º, do Decreto nº 5.450/2005*);

6.5. O sistema eletrônico registrará lances de mesmo valor, prevalecendo aquele que for registrado primeiro;

6.6. Durante a sessão pública, os licitantes serão informados, em tempo real, do valor do menor lance registrado, vedada a identificação do licitante (*art. 24, § 5º, do Decreto nº 5.450/2005*);

6.7. Na fase de lances, embora a classificação final seja pelo valor unitário do lote, a disputa será por item. A cada lance ofertado (por item), o sistema eletrônico atualizará automaticamente o valor do grupo, sagrando-se vencedora a empresa que ofertar o menor valor unitário do lote (somatório dos preços unitários dos itens);

- 6.8.** Caso o pregoeiro entenda que houve equívoco, por parte do licitante, quando do envio do lance, promoverá a exclusão do referido lance, que poderá ser ratificado, se for o caso;
- 6.9.** A etapa de lances da sessão pública será encerrada por decisão do pregoeiro, que definirá período entre um e sessenta minutos;
- 6.10.** O sistema eletrônico encaminhará aviso de fechamento iminente dos lances, observado o período definido pelo Pregoeiro, após o que transcorrerá período de tempo de até trinta minutos, aleatoriamente determinado, findo o qual será automaticamente encerrada a recepção de lances (*art. 24, §§ 6º e 7º, do Decreto nº 5.450/2005*);
- 6.11.** Encerrada a fase de lances, **se a melhor oferta inicial não tiver sido apresentada por ME/EPP**, o sistema eletrônico identificará as ME e EPP participantes para proceder à comparação entre os valores da primeira colocada e das demais ME/EPP, na ordem de classificação;
- 6.11.1.** Ocorrerá **empate** quando as propostas apresentadas pelas ME/EPP for igual ou até 5% (cinco por cento) superior à proposta mais bem classificada;
- 6.11.2.** No caso de **equivalência dos valores** apresentados pelas ME/EPP, que se encontrem no intervalo percentual estabelecido no **subitem 6.11.1**, será realizado sorteio eletrônico entre elas para que se identifique àquela que primeiro poderá apresentar melhor oferta;
- 6.11.3.** A ME/EPP com proposta melhor classificada tem o direito de, no prazo de **5 (cinco) minutos**, controlados pelo Sistema, encaminhar última oferta, obrigatoriamente inferior àquela considerada primeira colocada, para o desempate, sob pena de preclusão. Na falta de manifestação ou desistência, o Sistema convocará as demais ME/EPPs, na ordem classificatória, para o exercício do mesmo direito;
- 6.12.** Não ocorrendo a hipótese prevista no **subitem 6.11** acima, o objeto será adjudicado em favor da proposta originalmente vencedora do certame;
- 6.13.** Após o encerramento da etapa de lances da sessão pública, o pregoeiro poderá encaminhar, pelo sistema eletrônico, contraproposta ao licitante que tenha apresentado lance mais vantajoso, para que seja obtida melhor proposta, observado o critério de julgamento, não se admitindo negociar condições diferentes daquelas previstas no edital (*art. 24, § 8º, do Decreto nº 5.450/2005*);
- 6.14.** Assim que solicitado pelo Pregoeiro, a(s) **ME/EPP(s)** que optar(em) pelo tratamento diferenciado e favorecido instituído pela Lei Complementar n.º 123/2006 deverá(o) enviar a **documentação comprobatória** do enquadramento refletido no Sistema, caso a consulta ao sítio da Receita Federal não seja suficiente para a comprovação;
- 6.15.** No caso de desconexão do pregoeiro, no decorrer da etapa de lances, se o sistema eletrônico permanecer acessível aos licitantes, os lances continuarão sendo recebidos, sem prejuízo dos atos realizados;
- 6.15.1.** Persistindo a desconexão do pregoeiro por tempo superior a dez minutos, a sessão eletrônica será suspensa e reiniciada somente após comunicação aos participantes, no endereço eletrônico utilizado para divulgação;
- 6.16.** Cabe ao licitante acompanhar as operações no sistema eletrônico durante o processo licitatório, responsabilizando-se pelo ônus decorrente da perda de negócios diante da inobservância de quaisquer mensagens emitidas pelo sistema ou de sua desconexão (*art. 13, inciso IV, do Decreto nº 5.450/2005*);
- 6.17.** Para fins de aplicação das penalidades previstas neste Edital, o lance é considerado proposta.
- 7. PROPOSTA ESCRITA E DOCUMENTAÇÃO DE HABILITAÇÃO**
- 7.1.** Encerrada a etapa de lances, o pregoeiro examinará a proposta escrita resultante da negociação, se for o caso, decidindo por sua aceitação ou recusa, relativamente ao objeto e valor, e verificará a habilitação do licitante;
- 7.2.** O licitante detentor da melhor oferta deverá apresentar **em até 48 (quarenta e oito) horas**, a contar do término da etapa de lances:
- a)** proposta de preço escrita, firmada pelo representante legal, em papel timbrado ou personalizado do licitante, adequada ao lance eventualmente ofertado/negociado, conforme **Anexo II** deste Edital, juntamente com o exigido no **subitem 7.2.2**;

- b) documentação de habilitação indicada no **subitem 7.3**;
- c) documentação comprobatória do seu enquadramento como **ME/EPP**, se for o caso.

7.2.1. Os originais da proposta escrita e da documentação de habilitação deverão ser entregues ou encaminhados à *Divisão de Licitações da UFPE, Avenida da Arquitetura, s/n, Campus Recife, Cidade Universitária, CEP 50740-550, Recife, PE, telefone: 81.2126.8065, no horário das 08:00 às 12:00 e das 14:00 às 17:00*;

7.2.2. Na proposta deverá ser especificado claramente, não somente o fabricante, mas também o modelo do equipamento oferecido, bem como as especificações técnicas de acordo com o Anexo I deste Edital;

7.2.3. O licitante deve indicar na proposta escrita os dados bancários da empresa (nome e número do banco, nome e número da agência, número da conta corrente) para fins de pagamento, assim como os dados do representante legal (nacionalidade, estado civil, profissão e/ou função que ocupa na empresa, endereço residencial, RG e CPF) que firmará o contrato decorrente desta licitação, acompanhado de cópia do RG e CPF;

7.2.4. Não serão aceitas, sendo desclassificadas as propostas escritas que não atenderem às exigências do presente Edital e seus anexos; sejam omissas ou contenham vícios ou ilegalidades; apresentem preços que sejam manifestamente inexequíveis; e não vierem a comprovar sua exequibilidade;

7.3. A licitante detentora da melhor oferta deverá enviar no prazo indicado no **subitem 7.2** deste Edital, a seguinte documentação de habilitação:

a) HABILITAÇÃO JURÍDICA:

a.1) Ato constitutivo, Estatuto ou Contrato Social, em vigor devidamente registrado, acompanhado de todas as alterações ocorridas até a data estabelecida para o envio virtual da proposta, e se sociedade por ações acrescentar documentos de eleição de seus administradores, bem como respectivas alterações, caso existam, igualmente lançadas no registro comercial competente;

a.2) Registro Geral – RG e Cadastro Pessoa Física dos diretores/gerentes.

b) QUALIFICAÇÃO ECONÔMICO-FINANCEIRA:

b.1) Balanço patrimonial e demonstrações contábeis do último exercício social já exigíveis e apresentadas na forma da lei, vedada a sua substituição por balancetes ou balanços provisórios, podendo ser atualizados por índices oficiais quando encerrados há mais de 3(três) meses data do envio virtual da proposta, com índices de Liquidez Geral (LG), Solvência Geral (SG) e Liquidez Corrente (LC) maiores que 1(um); as empresas que apresentarem resultado igual ou menor do que 1 (um) em qualquer dos índices LG, SG e/ou LC quando de suas habilitações deverão comprovar sua boa condição financeira através do capital mínimo ou patrimônio líquido mínimo, exigido na forma dos §§ 2º e 3º, do artigo 31, da lei no 8.666/93; inexigível de ME ou EPP quando se tratar de fornecimento de bens para pronta entrega ou locação de materiais, nos termos do Art. 3º do Decreto nº 6.204, de 5/9/2007;

b.2) Certidão Negativa de Falência ou Recuperação Judicial ou Liquidação Judicial ou de Execução Patrimonial, conforme o caso, expedida pelo Distribuidor da sede do licitante ou do seu domicílio, dentro do prazo de validade previsto na própria Certidão, ou na omissão desta, expedida há menos de 90 (noventa) dias, contados da data do envio virtual da proposta.

c) REGULARIDADE FISCAL E TRABALHISTA:

c.1) Prova de inscrição no Cadastro Nacional de Pessoas Jurídicas – CNPJ;

c.2) Certidões negativas de débitos referentes aos Tributos, Seguridade Social, e Contribuições Federais e à Dívida Ativa da União, probatórias de regularidade perante à Fazenda Nacional;

c.3) Certidões Negativas de Débitos para com as Fazendas Estadual e Municipal;

c.4) Prova de regularidade perante o FGTS, emitida pela Caixa Econômica Federal;

c.5) Certidão Negativa de Débitos Trabalhistas (CNDT), instituída pela Lei nº 12.440, de 07/07/2011, probatória da inexistência de débitos inadimplidos perante a Justiça do Trabalho.

d) QUALIFICAÇÃO TÉCNICA:

d.1) Certidão de Registro do licitante perante o Conselho Regional de Engenharia e Agronomia - CREA e/ou Conselho de Arquitetura e Urbanismo - CAU, válida;

d.2) Atestado(s) de aptidão técnica, fornecido(s) por pessoa jurídica de direito público ou privado, devidamente registrado(s) no CREA e/ou CAU, que comprove(m) que a **empresa licitante** executou serviços na modalidade Engenharia Civil está apta para o desempenho de atividades pertinentes e compatíveis em características e quantitativos com o objeto licitado;

d.3) Designação de Responsável(eis) Técnico(s), registrado no CREA ou CAU, conforme **Anexo IV**, pertencente ao quadro permanente do licitante na data prevista para a abertura do certame, acompanhada de

Certidão(ões) de Acervo Técnico, devidamente registrada(s) no CREA, por execução de serviço na modalidade Engenharia Civil, e para empresa privada ou para órgão ou entidade da administração pública direta ou indireta, federal, estadual, municipal ou do Distrito Federal, de características semelhantes ao objeto licitado;

d.4) A designação deverá ser firmada pelo representante legal do licitante e deve conter a concordância do(s) designado(s);

d.5) O(s) nome(s) do(s) profissional(is) designado(s) responsável(is) técnico(s) deve(m) constar obrigatoriamente da certidão de registro da licitante perante o CREA ou CAU. Em se tratando de prestador de serviço apresentar o seu registro **atualizado** perante o CREA ou CAU, se for o caso;

d.6) Entende-se, para fins deste Instrumento, como pertencente ao quadro permanente:

- i. profissional disponível para acompanhamento do serviço objeto da licitação (Acórdãos TCU 33/2011 e 2299/2011, ambos do Plenário);
- ii. prestador de serviços (Acórdão TCU 141/2008 – Plenário, DOU de 15/02/2008);
- iii. empregado;
- iv. sócio;
- v. diretor.

d.7) A comprovação de vinculação do(s) profissional(is) detentor(es) da(s) certidão(ões) de acervo técnico, além do exigido no **d.5**, far-se-á por meio dos seguintes documentos:

- i) profissional disponível: Declaração de conhecimento do objeto licitado e disponibilidade para acompanhamento dos serviços;
- ii) Prestador de serviços: contrato de prestação de serviços, conforme a legislação civil comum;
- iii) Empregado: cópia da Carteira de Trabalho e Previdência Social;
- iv) Sócio: Contrato Social devidamente registrado no órgão competente ou cadastro no SICAF;
- v) Diretor: cópia do Contrato Social, em se tratando de firma individual ou limitada; ou cópia da ata de eleição devidamente publicada na imprensa, em se tratando de sociedade anônima; ou, ainda, cadastro no SICAF.

d.8) Declaração formal assinada pelo representante legal da licitante, sob as penalidades da lei, de que tem pleno conhecimento das condições e peculiaridades inerentes à natureza dos trabalhos, assumindo total responsabilidade por esse fato e informando que não o utilizará para quaisquer questionamentos futuros que ensejassem avenças técnicas ou financeiras, conforme **Anexo III**;

d.9) Faculta-se ao licitante agendar vistoria prévia, através de representante identificado, aos locais dos serviços, em dia e horário (das 8h00 às 12h00 e de 14h00 às 16h00) a combinar, até o segundo dia útil anterior à abertura da licitação: Campus Recife, através do Telefone: 81. 2126.8076.

7.4. Para o licitante cadastrado e habilitado parcialmente no SICAF, dispensa-se a apresentação da documentação exigida somente nas letras “a”, “b.1”, “c.1”, “c.2”, “c.3” e “c.4” do **subitem 7.3**, ressalvado o disposto no **subitem 7.4.1**, devendo ser apresentada a documentação relativa às letras “b.2”, “c.5” e “d” acima, necessariamente;

7.4.1. O licitante credenciado e habilitado parcialmente no SICAF com documentação irregular e/ou vencida perante o Sistema deve apresentar a documentação respectiva;

7.4.2. Licitante cadastrado, mas com habilitação parcial inexistente no SICAF, deve apresentar a documentação necessária à habilitação parcial (*letras “b” e “c.3” do subitem 7.3*);

7.4.3. Não serão aceitos protocolos de entrega, solicitação de documentos ou formulários obtidos via internet em substituição aos documentos exigidos no subitem 7.3 *“b.2” e “d”*;

7.5. Para fins de habilitação, a verificação pela UFPE nos sítios oficiais de órgãos e entidades emissores de certidões constitui meio legal de prova (*art. 25, § 4º, do Decreto nº 5.450/2005*);

7.6. Se a proposta não for aceitável ou se o licitante não atender às exigências habilitatórias, o pregoeiro examinará a proposta subsequente e, assim sucessivamente, na ordem de classificação, até a apuração de uma proposta que atenda ao Edital;

7.7. No julgamento da habilitação e das propostas, o pregoeiro poderá sanar erros ou falhas que não alterem a substância das propostas, dos documentos e sua validade jurídica, mediante despacho fundamentado, registrado em ata e acessível a todos, atribuindo-lhes validade e eficácia para fins de habilitação e classificação (*art. 26, § 3º, do Decreto nº 5.450/2005*);

7.8. Não serão considerados os documentos por cópia não autenticada e/ou não solicitados;

7.9. As cópias dos documentos poderão ser autenticadas por qualquer servidor da Divisão de Licitações da UFPE, mediante a apresentação dos originais;

7.10. Serão inabilitadas as empresas que não atenderem às exigências do *subitem 7.3*;

7.11. O licitante qualificado **como ME ou EPP** com restrições na documentação comprobatória de regularidade fiscal, tão logo declarado vencedor do certame, disporá **de 5 (cinco) dias úteis**, prorrogáveis por igual período, para a regularização da documentação, pagamento ou parcelamento do débito, e emissão de eventuais certidões negativas ou positivas com efeito de certidão negativa, sob pena de decadência do direito à contratação, sem prejuízo das sanções previstas no art. 81 da Lei nº 8.666/93, facultado à Administração convocar os licitantes remanescentes, na ordem de classificação, para a assinatura do Contrato, ou revogar a licitação;

7.12. A declaração falsa relativa ao cumprimento dos requisitos de habilitação e à conformidade da proposta, ou ao enquadramento do licitante na condição de microempresa ou empresa de pequeno porte, sujeitará o licitante às sanções previstas no Edital (*art. 21, § 3º, do decreto nº 5.450/2005*).

8. RECURSOS ADMINISTRATIVOS

8.1. Declarado o vencedor, qualquer licitante poderá, durante a sessão pública, de forma imediata e motivada, em campo próprio do sistema, manifestar sua intenção de recorrer, quando lhe será concedido o prazo de três dias para apresentar as razões de recurso, ficando os demais licitantes, desde logo, intimados para, querendo, apresentarem contra-razões em igual prazo, que começará a contar do término do prazo do recorrente, sendo-lhes assegurada vista imediata dos elementos indispensáveis à defesa dos seus interesses (*art. 26 do Decreto nº 5.450/2005*);

8.1.1. Só serão aceitos recursos e contra-razões encaminhados via **www.comprasgovernamentais.gov.br**;

8.2. A falta de manifestação imediata e motivada do licitante quanto à intenção de recorrer, nos termos do subitem imediatamente anterior, importará na decadência desse direito, ficando o pregoeiro autorizado a adjudicar o objeto ao licitante declarado vencedor (*art. 26, § 1º, do Decreto nº 5.450/2005*);

8.3. O acolhimento do recurso importará na invalidação apenas dos atos insuscetíveis de aproveitamento (*art. 26, § 2º, do Decreto nº 5.450/2005*);

8.4. Da decisão que reconhecer a qualidade de **ME** ou **EPP** aos optantes pelo tratamento diferenciado e favorecido instituído pela Lei Complementar nº 123/2006, caberá recurso;

8.5. Os autos do processo, caso não estejam em tramitação, permanecerão com vistas franqueadas às interessadas na *Divisão de Licitações da UFPE, Campus Universitário, Recife, PE, telefone: 0xx81.2126.8065*.

9. ADJUDICAÇÃO / HOMOLOGAÇÃO

9.1. A adjudicação será viabilizada pelo Pregoeiro sempre que não houver recurso, caso contrário, pelo Magnífico Reitor, a quem caberá também a homologação;

9.2. O licitante adjudicatário será notificado, por escrito, para:

- a) prestar a garantia contratual, equivalente a 5% (cinco por cento) do valor global do contrato, no prazo de 10 (dez) dias corridos, a contar da notificação;
- b) apresentar a documentação de identificação (CPF e RG) de quem assinará o Termo de Contrato e confirmar, se for o caso, os dados bancários da empresa (número e nome do banco, número e nome da agência e conta corrente);
- c) assinar o Termo de Contrato no prazo estabelecido no *subitem 11.1* deste edital.

10. GARANTIA CONTRATUAL

10.1. A Contratada, para assegurar o fiel cumprimento das obrigações assumidas neste Contrato, prestará a garantia equivalente ao percentual de 5% (cinco por cento) do valor global do mesmo, no prazo de 10 (dez) dias corridos, a contar da notificação;

10.2. A garantia será efetuada, a *critério da CONTRATADA*, em uma das seguintes modalidades: **a)** caução em dinheiro ou títulos da dívida pública; **b)** seguro-garantia; **c)** fiança bancária;

10.3. Quando a garantia for prestada em dinheiro, o depósito deve ser realizado obrigatoriamente na Caixa Econômica Federal, tendo como beneficiária a UFPE;

10.4. Títulos da Dívida Pública oferecidos em garantia contratual deverão ser acompanhados de documento oficial probatório de sua autenticidade e de sua convertibilidade em moeda legal corrente, sendo aceitos os não prescritos. Somente serão aceitos Títulos da Dívida Pública Federal escriturais, registrados em sistemas centralizados de liquidação e de custódia, autorizado pelo Banco Central do Brasil – BACEN, pelo valor econômico informado pelo Tesouro Nacional;

10.5. Não serão aceitos seguro-garantia ou carta-fiança bancária **que contenha regra de exclusão da cobertura de multas;**

10.6. Acrescido o valor inicial do Contrato, a Contratada apresentará a garantia complementar, incidente sobre o valor do acréscimo, antes da assinatura do correspondente termo aditivo;

10.7. A garantia destina-se a: a) ressarcir a UFPE de quaisquer prejuízos decorrentes da rescisão unilateral e injustificada deste Contrato; b) cobrir as multas que vierem a ser aplicadas em decorrência de rescisão contratual ou aplicadas por descumprimento de quaisquer outras obrigações contratuais; c) cobrir perdas e danos causados à UFPE ou a terceiros;

10.8. Se o valor da garantia for utilizado, total ou parcialmente, em pagamento de qualquer obrigação a cargo da Contratada, inclusive indenização a terceiros, a Contratada deverá proceder à respectiva reposição no prazo de 48 (quarenta e oito) horas, contado da data em que for notificada pela UFPE, sob pena de infração contratual;

10.9. Ocorrendo a rescisão unilateral e injustificada do contrato, a UFPE reterá a garantia prestada pela contratada e, após competente processo administrativo para apuração dos danos e prejuízos sofridos, ressarcir-se-á do valor apurado, inclusive o correspondente a multas aplicadas;

10.10. Ressalvados os casos previstos no parágrafo precedente, a garantia será liberada até 60 (sessenta) dias após término do Contrato, desde que cumpridas todas as obrigações contratuais pela Contratada.

11. CONTRATO

11.1. A Adjudicatária será convocada para assinar o instrumento de Contrato, no **prazo de 2 (dois) dias úteis**, oportunidade em que se exigirá a comprovação das condições de habilitação consignadas neste edital, as quais deverão ser mantidas durante o período de cumprimento das obrigações pactuadas. A minuta contratual consta do **anexo II** deste Edital;

11.1.1. O prazo para assinatura do Contrato poderá ser prorrogado uma única vez por igual período, quando solicitado pela Contratada durante o seu transcurso e desde que ocorra motivo justificado aceito pela UFPE;

11.2. Quando o vencedor da licitação não fizer a comprovação das condições de habilitação ou quando, injustificadamente, recusar-se a assinar o Contrato poderá ser convocado outro licitante, respeitada a ordem de classificação, para, após comprovados os requisitos habilitatórios e feita a negociação, assinar o Contrato, sem prejuízo das multas previstas neste edital e no instrumento contratual e das demais cominações legais (*art. 27, § 3º, do Decreto nº 5.450/2005*);

11.3. A UFPE providenciará previamente à assinatura do Contrato, sem ônus para o licitante vencedor do certame, quando for o caso, o seu cadastramento perante o Sistema de Cadastramento Unificado de Fornecedores – SICAF, após reexame da documentação apresentada nos termos do *subitem 7.3 (letras “a”, “b” e “c”)*, devidamente atualizada;

11.4. O contrato a ser firmado terá a vigência de 12 (*meses*) dias, a contar da data de sua assinatura;

11.5. Correrão por conta da contratada todas as despesas decorrentes de tributos de qualquer natureza, que incidam ou venham a incidir sobre o respectivo contrato, bem como as necessárias para a completa execução do mesmo, exceto a publicação do seu extrato no Diário Oficial da União, esta de responsabilidade da UFPE.

12. OBRIGAÇÕES DA FORNECEDORA

12.1. Constam da minuta Contratual, **Anexo III** deste edital.

13. OBRIGAÇÕES DA UFPE

13.1. Constam da minuta Contratual, **Anexo III** deste edital.

14. ESPECIFICAÇÃO, ROTINA, MEDIÇÃO E RECEBIMENTO DOS SERVIÇOS

14.1. A especificação, a rotina dos serviços e a padronização, dos serviços estão definidos no **Anexo I** deste edital;

14.2. Os Locais onde serão executados os serviços e as medições das áreas estão disponibilizadas no Projeto, Croquis **Anexo I** deste edital;

14.3. A execução dos serviços será em horário diurno, das 8h00 às 17h00, de segunda à sexta-feira, **obrigatoriamente** precedida do recebimento de **Ordens de Serviços (OS)**, para cada grupo de Itens ou Etapa, sob a orientação e acompanhamento da fiscalização da UFPE, que atestará a prestação dos serviços para fins de pagamento;

14.4. Mediante acerto prévio entre a Contratada e a Fiscalização, os serviços poderão ser executados em finais de semana e/ou feriados, em horários diferentes do especificado no item anterior 14.3, sem que implique quaisquer acréscimos no preço contratado;

14.5. A Medição dos serviços será feito pela Fiscalização e verificará a efetiva execução dos itens dispostos nas Ordens de Serviços e no Anexo I deste Contrato;

14.6. Após a conclusão dos serviços contratados deve a CONTRATADA, entregar o relatório final contendo no mínimo:

- a. Os procedimentos realizados na execução dos serviços;
- b. A especificação do material utilizado, insumos (indicando marca e modelo);
- c. Manual de procedimentos para manutenção e conservação dos itens executados e;
- d. Descritivo dos serviços.

14.7. Entregar o Termo/Certificado de Garantia;

14.8. Remover e descartar apropriadamente TODOS os resíduos gerados por esta contratação. **Apresentando os certificados e/ou atestados de destinação final, adequada, destes.**

15. CONDIÇÕES DE PAGAMENTO

15.1. Concluída cada Ordem de serviço, a Fiscalização terá 2 (dois) dias úteis, após formalmente comunicada

pela adjudicada, para a conferência da medição, compatibilizando-a com os dados da planilha de preços constantes da proposta;

15.2. O pagamento será feito mediante depósito na conta corrente da ADJUDICADA, em até **30 (trinta) dias**, contados da data de apresentação da fatura/nota fiscal à UFPE, devidamente atestada pela Fiscalização, após constatação do exato cumprimento das obrigações da adjudicada e verificação, da situação de regularidade da mesma perante o SICAF e ao TST, (através da Certidão Negativa de Débitos Trabalhistas);

15.3. A **Nota Fiscal ou Fatura** deverá conter o detalhamento dos serviços executados;

15.4. Nos casos de eventuais atrasos de pagamento provocados exclusivamente pela Administração, o valor devido deverá ser acrescido de atualização financeira, e sua apuração se fará desde a data de seu vencimento até a data do efetivo pagamento, em que os juros de mora serão calculados à taxa de 0,5% (meio por cento) ao mês, ou 6% (seis por cento) ao ano, mediante a aplicação das seguintes fórmulas (§ 4º do art. 36 da IN SLTI nº 2/2008):

$$I = \frac{(TX/100)}{365}$$

$EM = I \times N \times VP$, onde:

I – Índice de atualização financeira;

TX - Percentual da taxa de juros de mora anual;

EM – Encargos moratórios;

N – Número de dias entre a data prevista para o pagamento e a do efetivo pagamento;

VP – Valor da parcela em atraso.

15.5. Uma vez apurado, no curso da contratação, que a Contratada acresceu indevidamente a seus preços valores correspondentes a tributos não incidentes sobre a realização dos serviços contratados, a UFPE exigirá a imediata exclusão desses valores, com a consequente redução dos preços e reembolso de valores indevidos porventura pagos à mesma;

15.6. A fatura que for apresentada com erro será devolvida à adjudicatária para retificação e reapresentação, acrescentando-se, no prazo acima definido, os dias que se passarem entre a data da devolução e a da reapresentação;

15.7. Fica a liberação do pagamento da primeira fatura, de acordo com o Cronograma Físico-Financeiro aprovado pela UFPE, condicionada à efetiva entrega da ART (Anotações de Responsabilidade Técnica), devidamente registradas junto ao CREA/PE, quitada, relativas ao objeto da licitação.

16. PENALIDADES ADMINISTRATIVAS

16.1. Aquele que, convocado dentro do prazo de validade de sua proposta, não assinar o contrato, deixar de entregar documentação exigida, apresentar documentação falsa, ensejar o retardamento da execução de seu objeto, não mantiver a proposta, falhar ou fraudar na execução do contrato, comportar-se de modo inidôneo, fizer declaração falsa ou cometer fraude fiscal, garantido o direito à ampla defesa, ficará impedido de licitar e de contratar com a União, e será descredenciado no SICAF, pelo prazo de até cinco anos, sem prejuízo das multas previstas na minuta contratual e das demais cominações legais;

16.2. Pelo atraso, erro de execução, execução imperfeita, inexecução total ou parcial do contrato e o descumprimento de qualquer condição prevista neste Edital, a UFPE poderá, garantida a prévia defesa, aplicar, conforme o caso, as seguintes penalidades:

I – Advertência;

II – Multa na forma estabelecida no **subitem 16.3**;

III – Suspensão temporária de participar de processo licitatório e impedimento de contratar com a UFPE, por um prazo não superior a **02 (dois) anos**;

IV - Declaração de inidoneidade para licitar e/ou contratar com a Administração Pública, enquanto perdurarem os motivos da punição ou até que seja promovida a reabilitação perante a própria Autoridade que aplicou a penalidade.

16.2.1. As penalidades previstas nos **incisos I, III e IV** poderão ser aplicadas juntamente com a prevista no **inciso II**, facultada a defesa prévia da adjudicatária, com regular processo administrativo, no prazo de cinco dias úteis, a contar da notificação;

16.3. Será aplicada multa, sem prejuízo de indenizar a UFPE em perdas e danos, por:

I – Atraso na entrega: **0,2% (dois décimos por cento)**, por dia de atraso, sobre o valor global da proposta;

II – Descumprimento de qualquer outra condição ajustada: **2% (dois por cento)** sobre o valor global da proposta;

III – Recusa injustificada em assinar o contrato dentro do prazo estabelecido ou der causa ao seu cancelamento: **10% (dez por cento)** do valor global da proposta.

16.4. No caso de não recolhimento do valor da multa dentro de **05 (cinco) dias úteis** a contar da data da intimação para o pagamento, a importância será descontada automaticamente, ou ajuizada a dívida, consoante o § 3º do art. 86 e § 1º do art. 87 da Lei nº 8.666/93, acrescida de juros moratórios de **1% (um por cento)** ao mês;

16.5. As penalidades serão obrigatoriamente registradas no SICAF (art. 28, Parágrafo Único, do Decreto nº 5.450/2005);

16.6. A adjudicatária ficará sujeita, ainda, às penalidades referidas nos incisos I e IV do artigo 87 da Lei nº 8.666/93, no que couber;

16.7. Os atos administrativos de aplicação das sanções serão publicados resumidamente no Diário Oficial da União, exceto quando se tratar de advertência e/ou multa.

17. DISPOSIÇÕES FINAIS

17.1. À UFPE cabe o direito de revogar a licitação por razões de interesse público, por motivo de fato superveniente devidamente comprovado, pertinente e suficiente para justificar tal conduta, devendo anulá-la por ilegalidade, de ofício ou por provocação de qualquer pessoa, mediante ato escrito e fundamentado, conforme disposto no artigo 29 do Decreto nº 5.450/2005;

17.1.1. A anulação do procedimento licitatório induz à do Contrato e não ensejará direito à indenização, ressalvado o direito do contratado de boa-fé (art. 29, § 2º, do Decreto nº 5.450/2005);

17.2. A sessão pública deste Pregão poderá ser suspensa a qualquer momento a critério do Pregoeiro por motivo a ser registrado no Sistema Eletrônico;

17.2.1. No caso de suspensão da sessão pública, o Pregoeiro informará o dia e o horário em que reabrirá a sessão visando o prosseguimento das etapas subsequentes. O não comparecimento do licitante nas sessões virtuais subsequentes não ensejará reclamações, não obstará o prosseguimento dos trabalhos do Pregoeiro, nem repercutirá sobre as decisões que este proferir;

17.2.2. Caso não seja possível reabrir a sessão pública no dia e horário estabelecidos por impossibilidade de acesso à Internet e/ou ao sítio Comprasnet, o Pregoeiro lançará aviso no referido sítio informando novos dia e horário para reabertura;

17.3. No caso de eventual divergência entre este Edital e seus anexos, prevalecerão as disposições do primeiro;

17.4. Os recursos para atender as despesas com a aquisição são provenientes do **Programa de Trabalho: nº 12.364.2032.20RK.0026** – Funcionamento de Instituições Federais de Ensino Superior - No Estado de Pernambuco; **Fonte de Recursos:** Tesouro/Próprios; **Natureza da Despesa:** 3390.39 – Outros Serviços de Terceiros – Pessoa Jurídica; de acordo com a LOA 2014 - Lei nº 12.952, de 20.01.2014, DOU de 21.01.2014;

17.4.1. As despesas que ultrapassarem o exercício financeiro em curso estarão submetidas à dotação orçamentária aprovada pela Lei Orçamentária Anual do exercício correspondente;

17.5. Até dois dias úteis antes da data fixada para abertura da sessão pública, qualquer pessoa poderá impugnar este edital. Caberá ao pregoeiro, auxiliado pelo setor técnico responsável pela elaboração do edital decidir sobre a impugnação no **prazo de 24 horas** (art. 18 do Decreto nº 5.450/2005);

17.5.1. A impugnação, com identificação deste Pregão e respectivo processo administrativo, poderá ser enviada ao Pregoeiro por meio eletrônico, via Internet, no endereço indicado no **subitem 17.6** deste edital;

17.5.2. Acolhida a impugnação contra o ato convocatório, será definida e publicada nova data para realização do certame (art. 18, § 2º, do Decreto nº 5.450/2005);

17.6. Os pedidos de esclarecimentos referentes ao processo licitatório deverão ser enviados ao pregoeiro, até três

dias úteis anteriores à data fixada para abertura da sessão pública, exclusivamente por meio eletrônico, via Internet, no seguinte endereço: pregoeiros.ufpe@gmail.com, com identificação deste Pregão e respectivo processo administrativo (*art. 19 do Decreto nº 5.450/2005*);

17.7. Os avisos, as respostas às impugnações e aos esclarecimentos serão disponibilizadas no sítio www.comprasgovernamentais.gov.br no link *acesso livre > pregões > agendados ou no menu principal, no link: visualizar impugnações > esclarecimentos > aviso*;

17.8. Dúvidas no encaminhamento da proposta eletrônica poderão ser dirimidas em consulta ao manual disponibilizado para os fornecedores no link: *publicações > manuais > pregão > pregão eletrônico – fornecedor*; ou pelo telefone **0800.9782329** ou e-mail: comprasnet@planejamento.gov.br;

17.9. As normas que disciplinam este Edital serão sempre interpretadas em favor da ampliação da disputa entre os interessados, desde que não comprometa o interesse da Administração, o princípio da isonomia, a finalidade e a segurança da contratação (*Artigo 5º, Parágrafo Único, do Decreto nº 5.450/2005*);

17.10. Cabe ao Pregoeiro decidir as questões resultantes do procedimento da licitação, competindo-lhe inclusive a interpretação deste Edital;

17.11. Disponibilização do Edital: www.comprasgovernamentais.gov.br/;

17.12. Os interessados podem acompanhar a tramitação do processo referente à presente licitação no sítio www.ufpe.br - opção Links Rápidos – ACOMPANHAMENTO DE PROCESSOS;

17.13. As publicações referentes aos eventos licitatórios podem ser obtidas no sítio <http://www.in.gov.br/> (Imprensa Nacional, DOU, seção 3);

17.14. Integram este instrumento: Anexo I – Especificações Técnicas/Procedimentos dos Serviços, Croquis; Anexo II – Modelo da Proposta; Anexo III - Declaração de Conhecimento do Objeto Licitado; Anexo IV – Designação do Responsável Técnico; Anexo V – Minuta Contratual;

Recife, de de 2015.

MARÍLIA B. DE LIMA PEQUENO
Coordenadora de Licitações
SIAPE 1650594

ANEXO I**PREGÃO ELETRÔNICO Nº 05/2015****ESPECIFICAÇÃO E QUANTITATIVO DOS SERVIÇOS****Item 1.****Instalação de sistema de sustentação**

Conforme medição e análise da Caixa de Reunião para a instalação do sistema de sustentação do referido, serão necessários os seguintes serviços e materiais:

O serviço na caixa de reunião da estação de tratamento de água corresponde à instalação de três cabos de aço inoxidável, classe 6/7 (com diâmetro de 3/16" e comprimento de 9 m) espaçados por um ângulo de 120° para melhor sustentação considerando o formato cilíndrico da mesma. Esses cabos serão acoplados na parte superior da caixa de reunião, que já possui pontos de fixação para os cabos referentes. A caixa de reunião referida possui as seguintes especificações:

- Altura: 6,55 m
- Diâmetro: 0,8 m

Material necessário para o serviço:

- 03 Cabos de aço inoxidável, classe 6/7, com diâmetro 3/16" e comprimento 9 m (com fixadores);
- 03 Esticadores forjados olhal x gancho de comprimento 110mm

Item 2.**Pintura da Caixa de Reunião e da Câmara de Carga**

Esse serviço corresponde à pintura com tinta a óleo comum na Caixa de Reunião (área de 20 m²) e da Câmara de Carga (área de 20 m²).

- Instalação do sistema de descarga de fundo

O serviço de instalação do sistema de descarga de fundo será executado em quatro setores da estação de tratamento de água, conforme descrições abaixo:

Item 3.**Instalação de registro na tubulação de saída dos poços e entrada na caixa de reunião;**

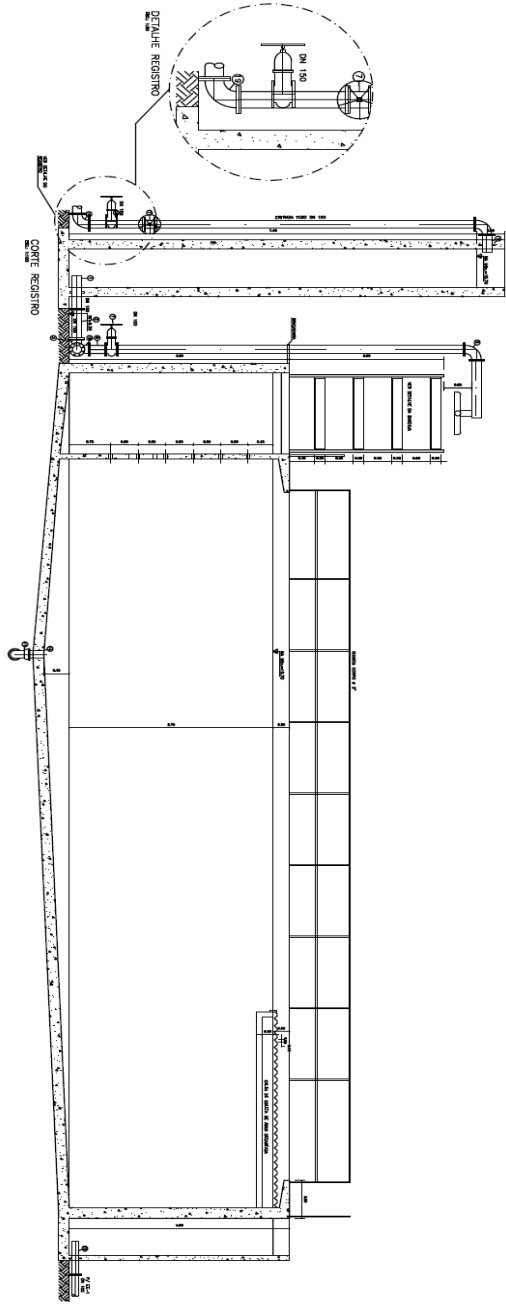
O serviço corresponde à instalação de registro de descarga na tubulação 150 mm que leva a água dos poços até a caixa de reunião. Tal registro será instalado no flange presente entre a tubulação de saída de água dos poços e a tubulação de entrada na caixa de reunião. O sistema de tubulação e o ponto que receberá a instalação do registro referido podem ser observados na figura 1.

Material necessário para o serviço:

- Registro de 150 mm, com flanges nos dois lados, instalado a 1 m do piso.

PREFEITURA DO CAMPUS - UFPE
PROJETO ESTAÇÃO DE TRATAMENTO D'ÁGUA - ETA
CONFERIR COTAS NO LOCAL

FIGURA 01 - REGISTRO DE 150mm

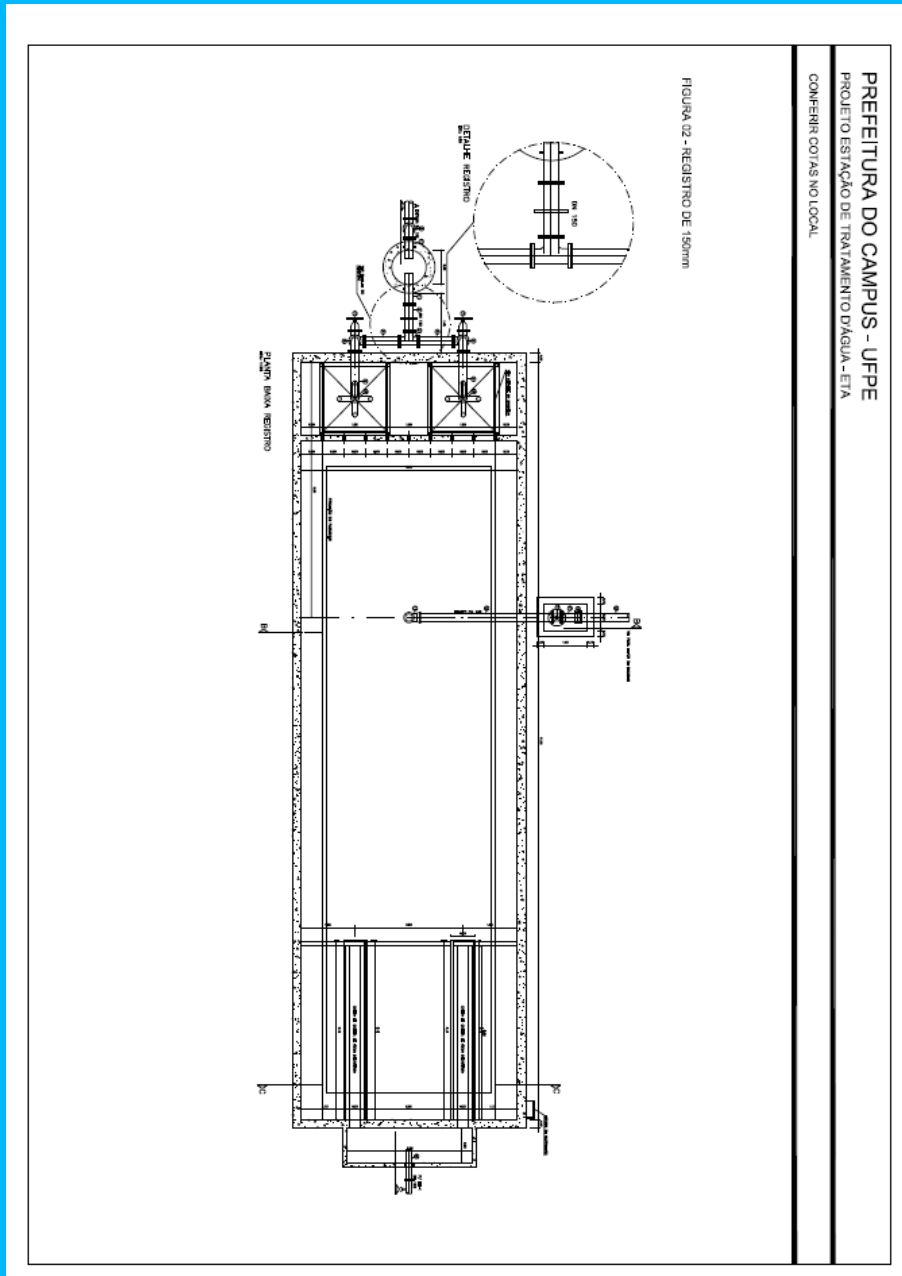


Item 4.**Instalação do sistema de descarga de fundo na caixa de reunião:**

O serviço corresponde à instalação de registro de descarga na tubulação 150 mm que leva a água da caixa de reunião até os aeradores. Tal registro será instalado no flange presente entre a tubulação de saída de água na caixa de reunião e a tubulação de entrada de água nos aeradores. O sistema de tubulação e o ponto que receberá a instalação do registro referido podem ser observados na figura 2.

Material necessário para o serviço:

- Registro de 150 mm com flanges.



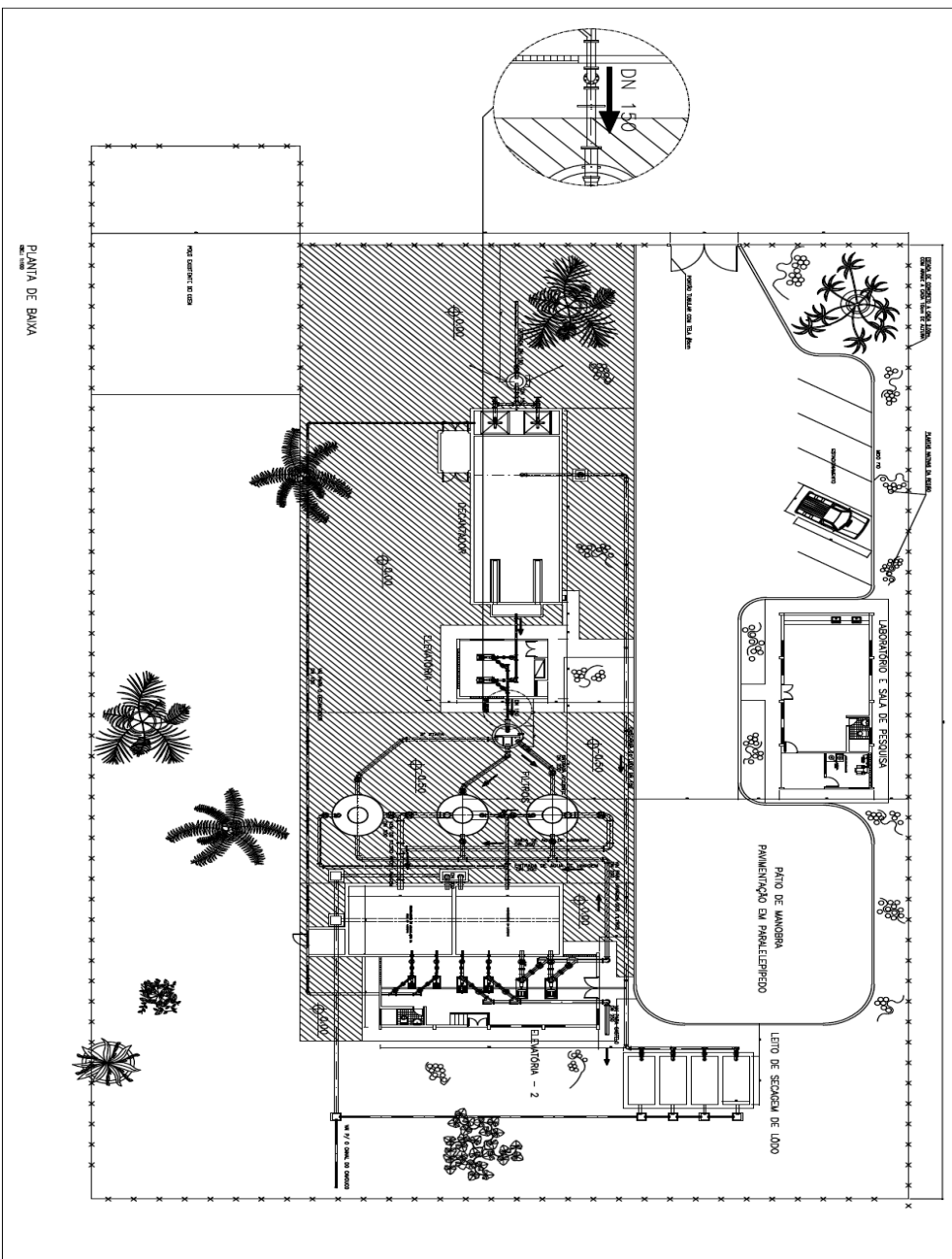
Item 5.**Instalação do sistema de descarga de fundo da câmara de carga:**

O serviço corresponde à instalação de registro de descarga na tubulação 150 mm que leva a água da estação elevatória até a câmara de carga. Tal registro será instalado próximo ao flange presente entre a tubulação de saída da estação elevatória de água decantada e a tubulação de entrada da câmara de carga. O sistema de tubulação e o ponto que receberá a instalação do registro referido podem ser observados na figura 3.

Material necessário para o serviço:

- 01 Tê de 150 mm;
- 01 Registro de 150 mm com flanges;
- 48 Parafusos, sextavados, em aço carbono zincado, rosca inteira, bitola 14 mm, passo 2.0 mm, chave 22 mm, altura da cabeça 8,8 mm, comprimento 100mm;
- 48 Porcas, sextavadas, em aço carbono zincado, bitola 14 mm, passo 2,0 mm, chave 22 mm, altura da cabeça 10,57 mm;
- 70 Arruelas em aço carbono zincado, bitola 14 mm, altura 3mm;

FIGURA 03 - RESISTO DE 150mm

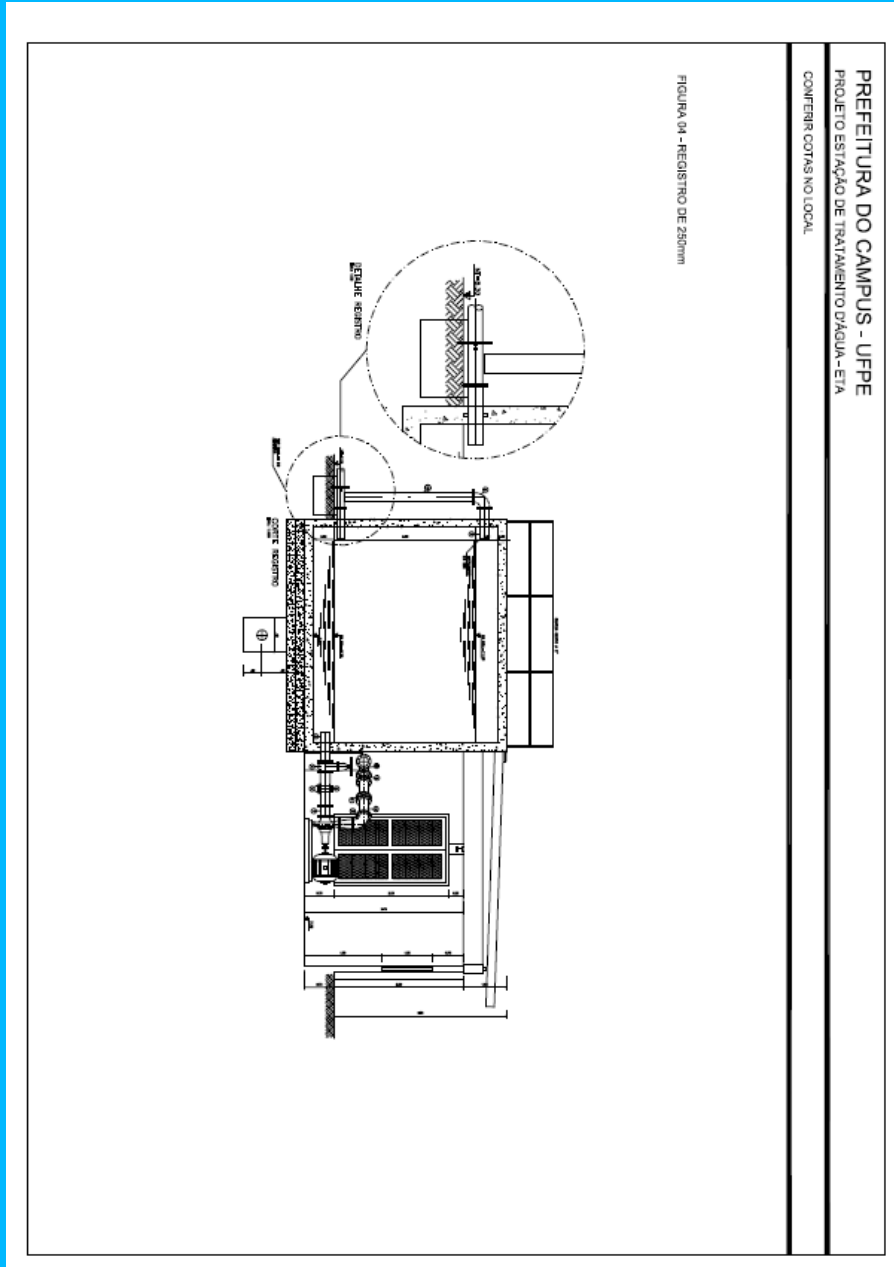


Item 6.**Instalação do sistema de descarga de fundo no reservatório de água tratada:**

O serviço corresponde à instalação de registro de descarga na tubulação 250 mm do Reservatório de Água Tratada. Tal registro será instalado no flange presente na tubulação de descarga de fundo no Reservatório de Água Tratada. O sistema de tubulação que receberá a instalação do registro referido pode ser observado na figura 4.

Material necessário para o serviço:

- Registro de 250mm com flanges.

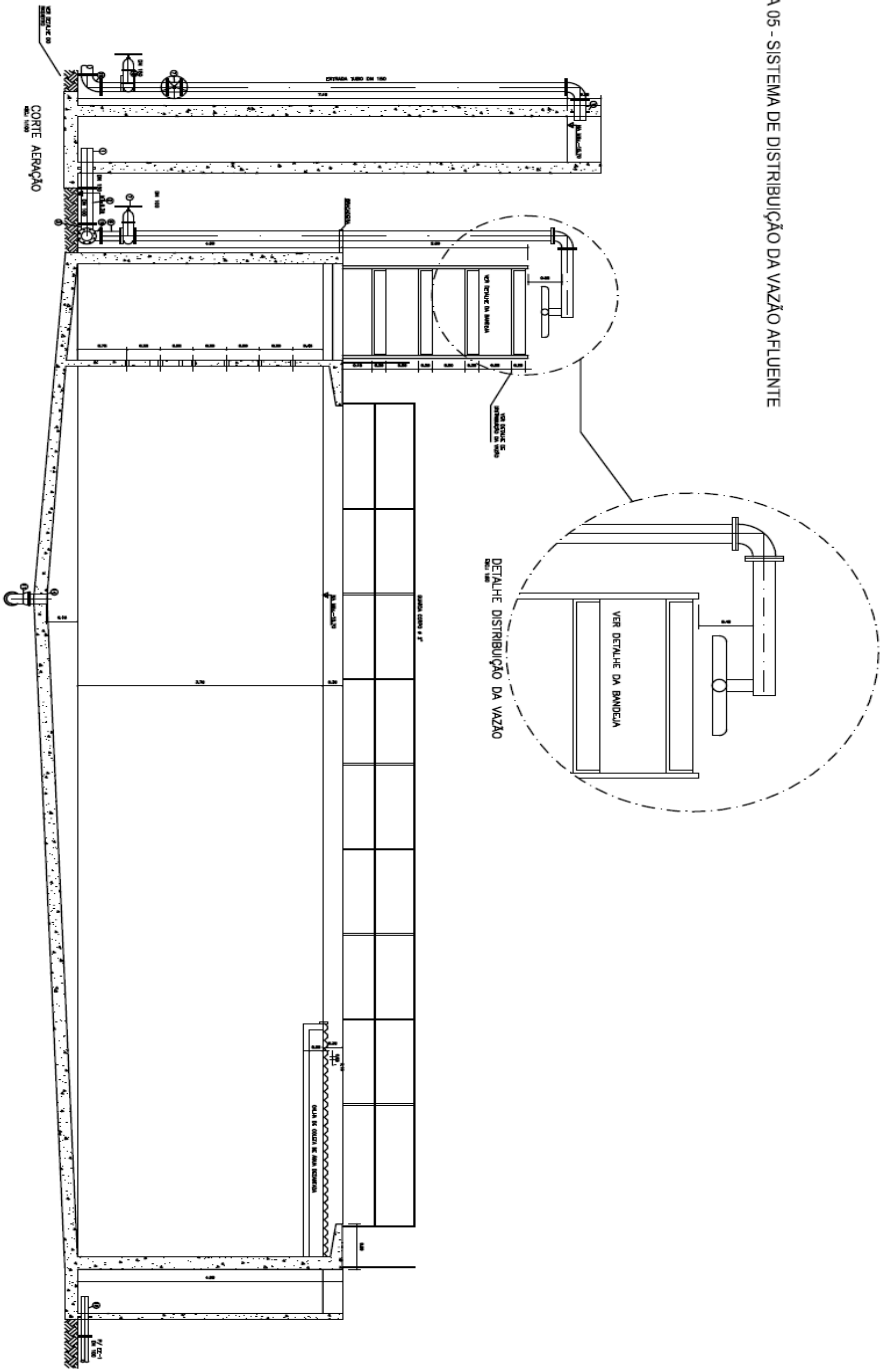


Item 7.**Recuperação das torres de Aeração****Recuperação do sistema de distribuição da vazão afluyente;**

Antes de chegar ao decantador, a água passa primeiramente por bandejas de aeração. A água deve chegar de maneira uniforme nestas bandejas para que haja uma boa execução do processo, todavia, não é o que está acontecendo. Atualmente, a tubulação existente leva a água para o centro da forma quadrangular das bandejas. Porém, existe um erro na descida da água através dessa tubulação, com isso, não há a uniformização na distribuição do fluído. Esse fato pode ser constatado na figura 5. Para solução desse problema, é necessário.

- Elevação de 40cm da tubulação que leva a água às bandejas de aeração, através de tubulação de 150mm;
- Instalação de 02 adaptadores de 150mm para 100mm;
- Instalação de 02 peças de 100mm;
- Instalação de tubulação de 100mm com 4m de comprimento;
- Instalação de 08 joelhos de 100mm.

FIGURA 05 - SISTEMA DE DISTRIBUIÇÃO DA VAZÃO AFLUENTE

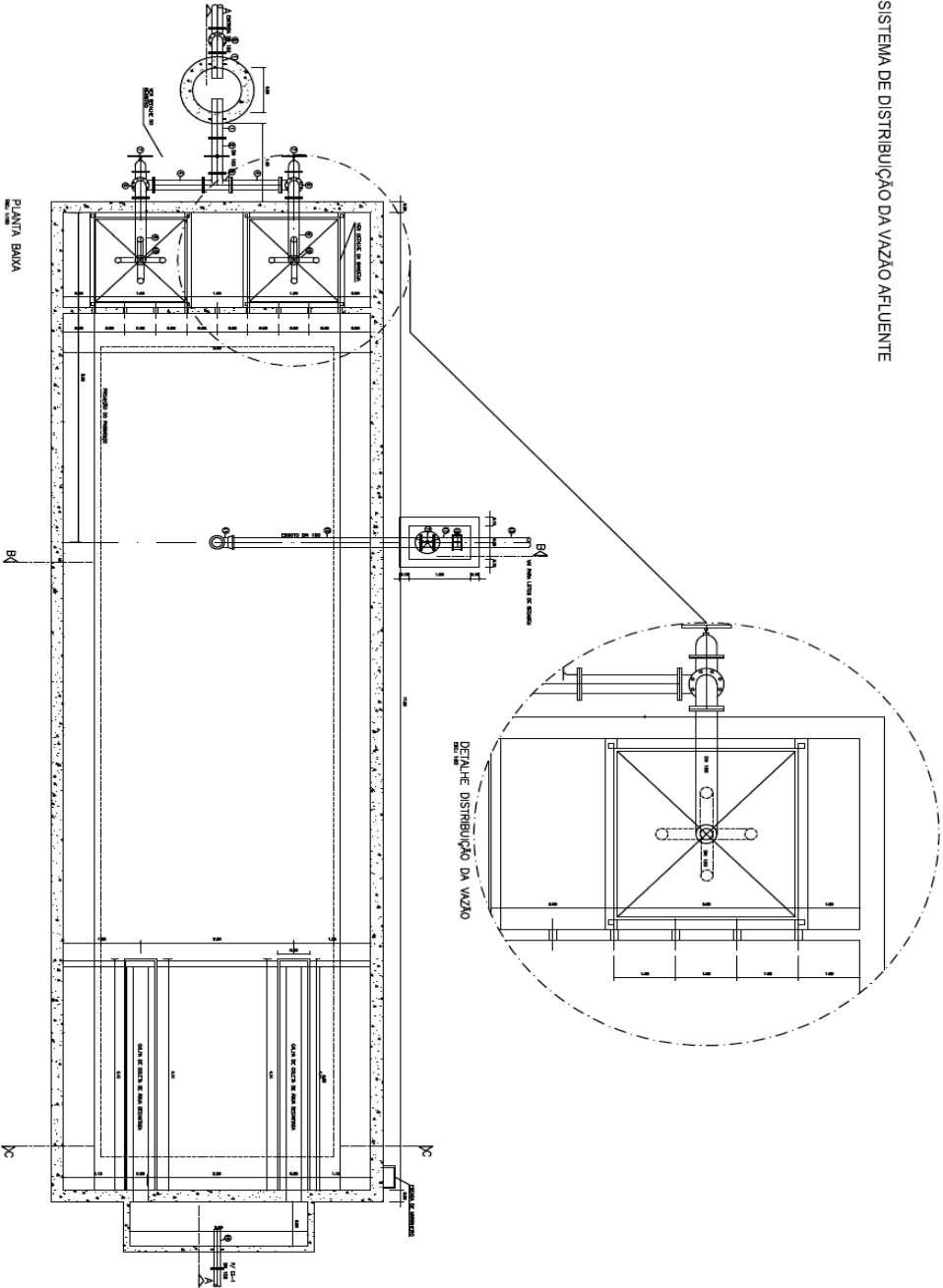


Apresentação da solução:

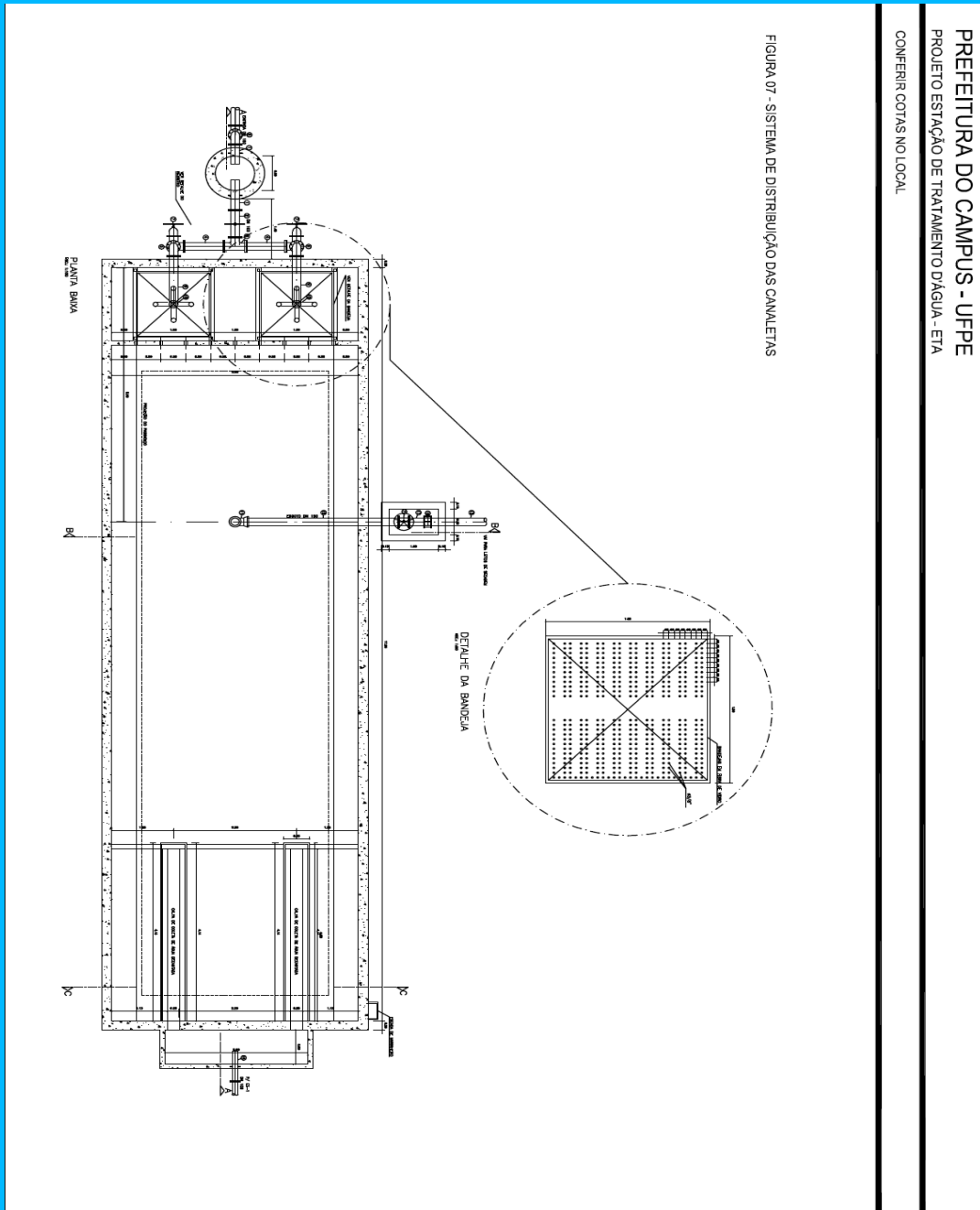
Deve ser instalado dois adaptadores de 150mm para 100mm que possua uma entrada na sua parte superior para a atual tubulação que leva a água até as bandejas e, na sua parte inferior, possua uma saída para a peça que virá a ser instalada no conjunto. Na peça, deve haver quatro saídas que levem a quatro pontos das bandejas. Para que haja uma uniformização nessa distribuição, como se é pretendido, as seguintes análises devem ser realizadas:

Atualmente, as bandejas se apresentam em formato quadrangular, cortadas por um "X" nos centros de seus vértices. Esse corte faz com que sejam formados quatro triângulos em sua estrutura, triângulos esses que dividem a figura em quatro partes iguais. Essa proposta consiste na implantação de uma peça que receba a água em sua parte superior e distribua a água por quatro saídas que estão em suas laterais. Essas saídas seriam postas exatamente no centro dos quatro triângulos formados pelo corte feito na figura, fazendo com que os quatro pontos distribuam a água uniformemente em quatro pontos distintos e exatos da figura, afim de que haja um equilíbrio na distribuição da água e, assim, um melhor aproveitamento do referido sistema. Tal sistema pode ser observado na figura 6.

FIGURA 06 - SISTEMA DE DISTRIBUIÇÃO DA VAZÃO AFLUENTE



Além disso, esse serviço consiste também na desobstrução das canaletas existentes na parte superior de cada bandeja das torres de aeração, visando a diminuição do impacto da disposição da água em um único ponto devido a uniformização da distribuição já referida acima. As torres de aeração possuem área de 2,3 m². A representação do local onde será feita a desobstrução é feita pela figura 7.



Recuperação do sistema de decantação

Item 8.

Impermeabilização interna do decantador;

O serviço de impermeabilização corresponde à instalação de material de revestimento interno do decantador, que possui quatro paredes internas numa área de área 140 m². Tem por objetivo a eliminação de possibilidades de vazamentos decorrentes do contato direto com água.

Material necessário para o serviço:

- Revestimento com manta asfáltica com área 140 m².

Item 9.

Substituição da estrutura das calhas de escoamento do decantador

Atualmente, ocorre um problema no escoamento da água do decantador causado por vazamentos ocorridos na estrutura de cada calha, provindo da diferença de altura da primeira para as calhas restantes e também da não uniformidade entre as cerdas de escoamento. Nesse sentido, é necessária a substituição das calhas existentes por calhas com 25m, móveis e com espaçamento entre as cerdas de 15cm, serviço este podendo ser mais bem observado na figura 8.

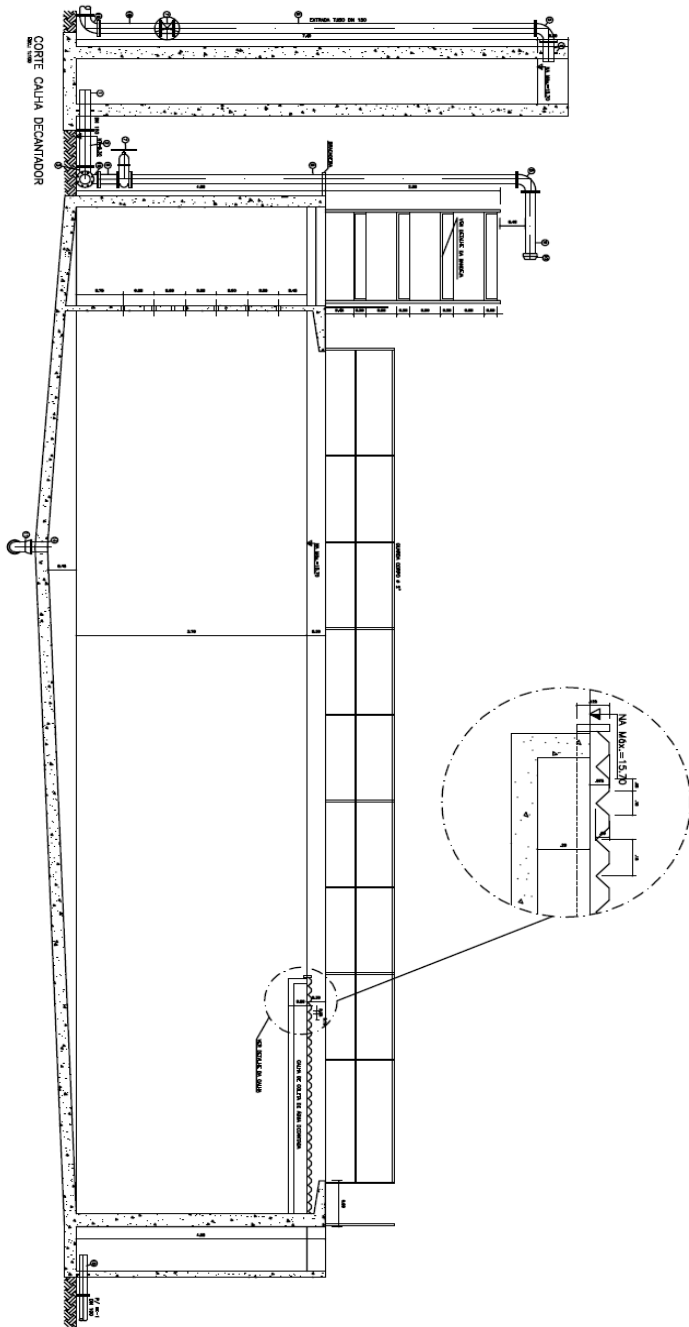
Material necessário para o serviço:

- Calha de 20 m, móveis de espaçamento entre as cerdas de 15 cm.

Tempo necessário para serviço:

- 10 dias úteis.

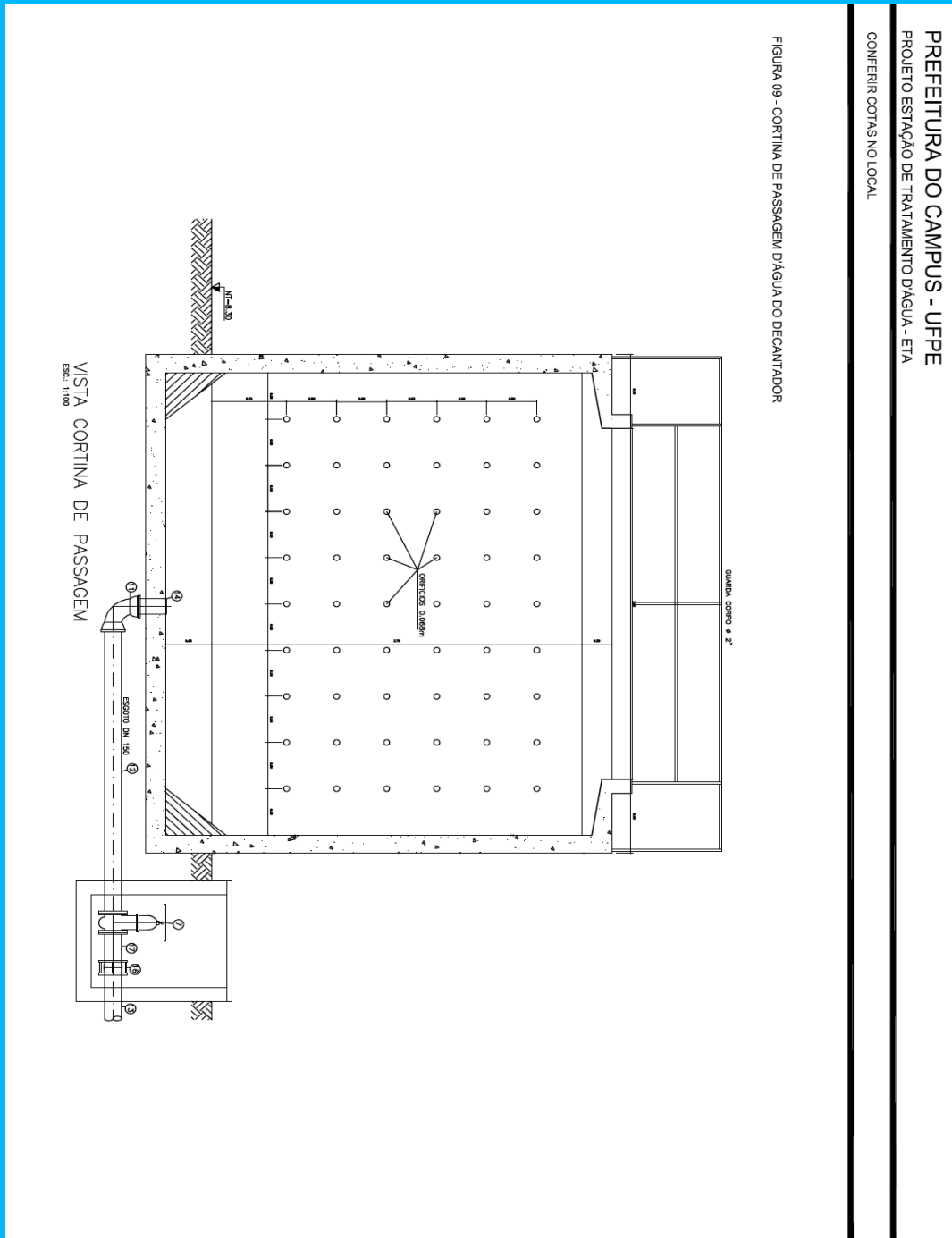
FIGURA 08 - CALHA DE ESCOAMENTO DO DECANTADOR



Item 10.**Desobstrução da cortina de passagem de água do decantador;**

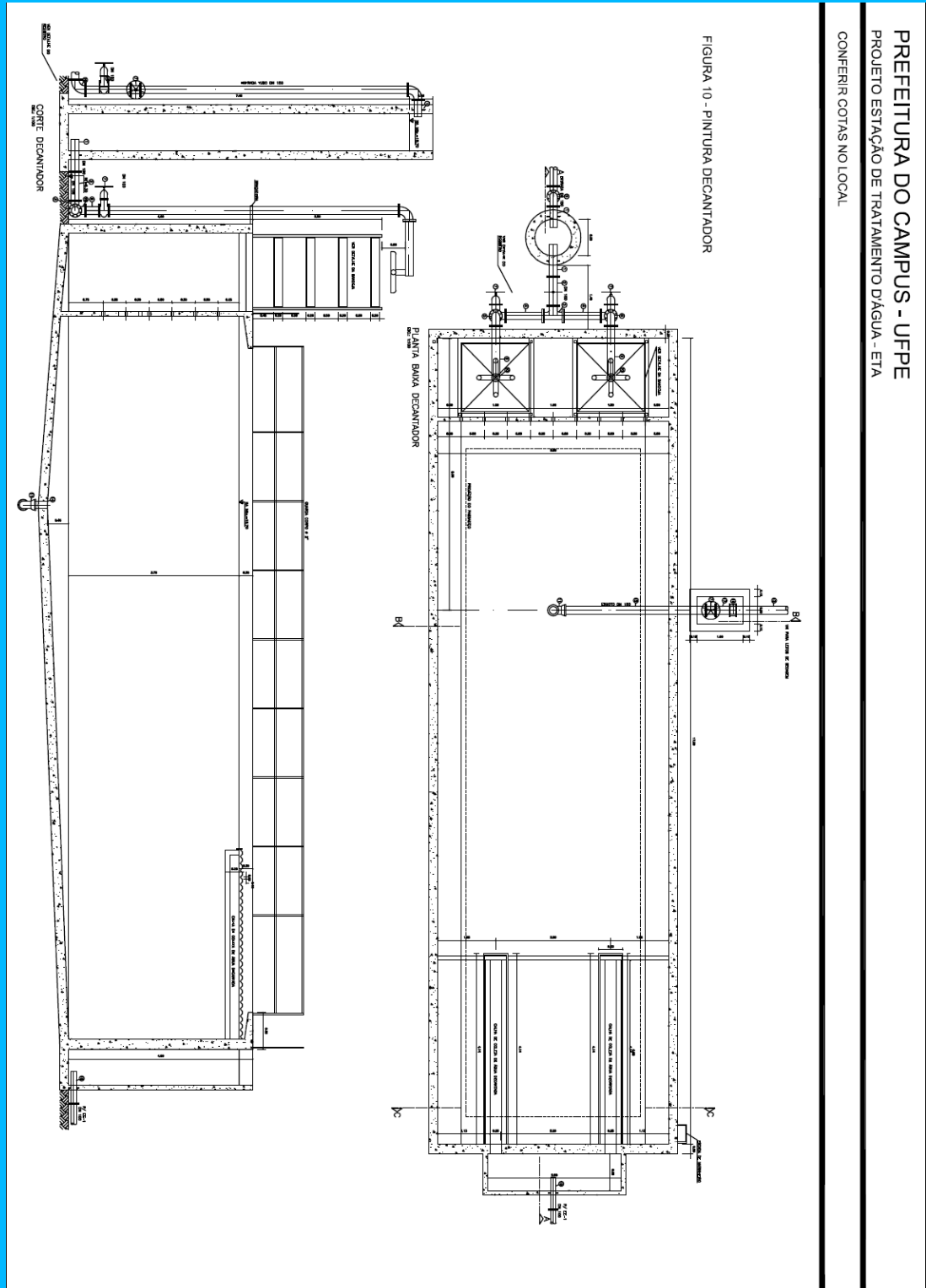
A cortina de passagem encontra-se obstruída, fazendo com que a água passe de maneira desigual para o decantador, provocando o arraste do material decantado e perda da inércia necessária ao processo. Isso faz com que haja prejuízos sérios ao processo de decantação.

O serviço de desobstrução ocorrerá no local e pontos especificados na figura 9.



Item 11.
Pintura do decantador

Esse serviço corresponde à pintura com tinta a óleo comum e a área de 205 m² a ser pintada está especificada conforme figura 10.



Recuperação do sistema de filtração

Esse serviço é dividido em etapas e corresponde ao processo de recuperação da capacidade de filtração dos três filtros que operam na estação de tratamento de água da UFPE.

Item 12.

Serviço de troca do material filtrante

Esse processo corresponde à retirada do material filtrante existente e desgastado dos três filtros, que possuem diâmetro de 3,3 m cada uma, da estação de tratamento de água; além da limpeza do local para a instalação de novas camadas de pedregulho, areia média e fina conforme especificado na tabela abaixo;

Material	Granulometria	Altura da Camada	Quantidade(Kg)	Número de Filtros	Quantidade Total
Pedregulho	1.1/2" a 1"	20cm	2.272,0	3 (Três)	6.816,0kg
Pedregulho	1" a 3/4"	15cm	1.696,8	3 (Três)	5.090,4kg
Pedregulho	3/4" a 1/2"	10cm	1.131,2	3 (Três)	3.393,6kg
Pedregulho	1/2" a 1/4"	10cm	1.131,2	3 (Três)	3.393,6kg
Pedregulho	1/4" a 1/8"	10cm	1.131,2	3 (Três)	3.393,6kg
Areia	3,0 a 1,0mm	50cm	5.656,0	3 (Três)	16.968,0kg
Areia	1,0 a 0,5mm	100cm	11.312,0	3 (Três)	33.936,0kg

Item 13.

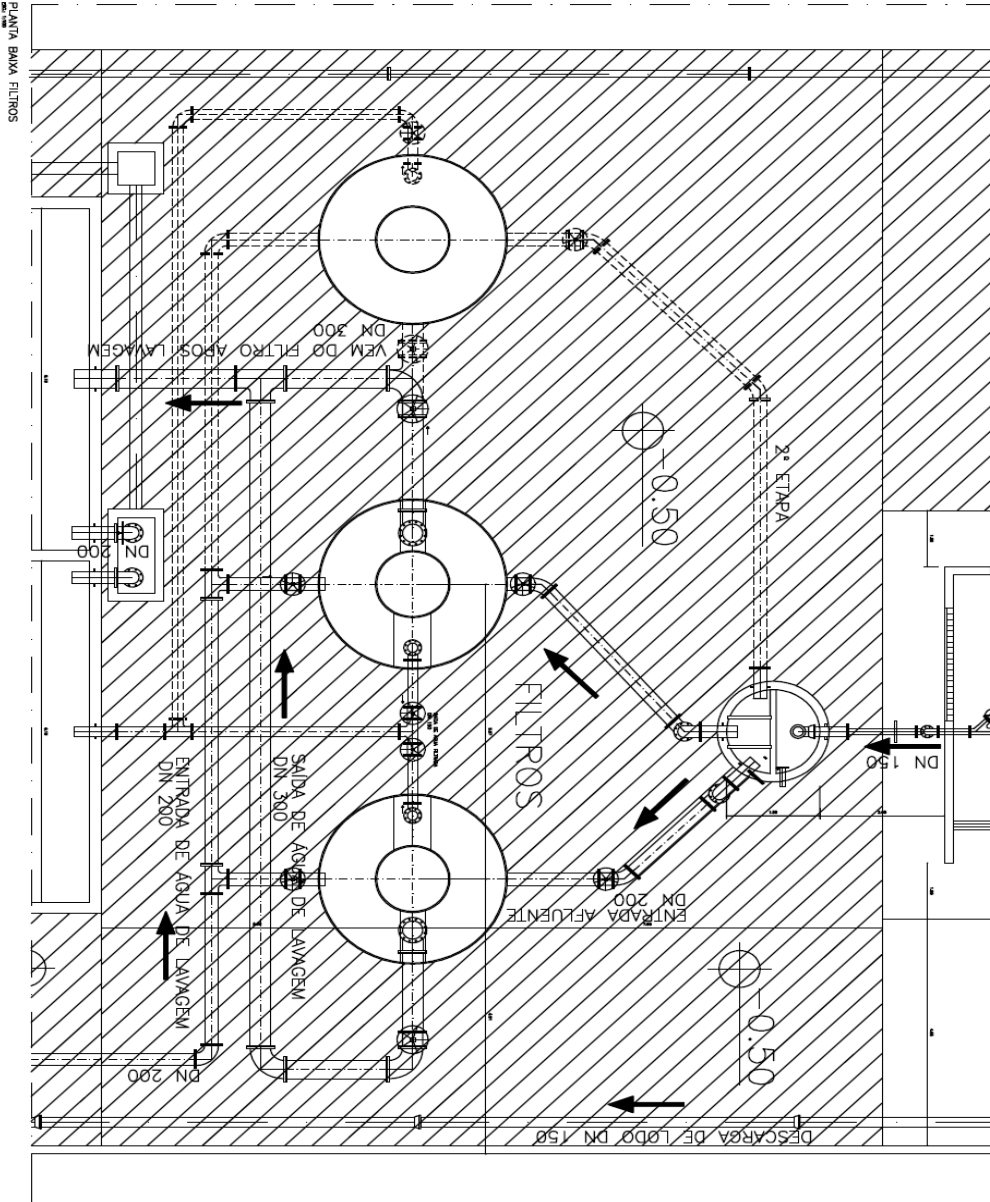
Pintura do revestimento externo dos filtros

Esse procedimento corresponde à aplicação de tinta especial, interna e externamente, a base de epóxi naval no lado interno e a óleo comum externamente, nos três filtros que operam na estação de tratamento de água, sendo também visualizado na figura 11.

PREFEITURA DO CAMPUS - UFPE
PROJETO ESTAÇÃO DE TRATAMENTO D'ÁGUA - ETA

CONFERIR COTAS NO LOCAL

FIGURA 11 - PINTURA DOS FILTROS



Item 14.**Conserto dos vazamentos internos encontrados nos filtros**

Esse procedimento corresponde a aplicação de material fabricado com a partir de fibra de vidro para eliminação de vazamentos internos dos filtros.

Item 15.**Instalação de tampa de fibra de vidro nos três filtros.**

- Instalação de tampa de 3 m de diâmetro nos três filtros.
-

- Instalação de sistema de segurança

Item 16.**Substituição do guarda-corpo do decantador de \varnothing 3/4"**

O serviço de substituição corresponde à averiguação do guarda-corpo, do reservatório, do decantador e substituição por material inoxidável.

Item 17.**Instalação de guarda-corpo no reservatório de água tratada**

O serviço corresponde à instalação de guarda-corpo no reservatório de água tratada.

- Material Necessário
 - Fornecimento e instalação de corrimão \varnothing 3/4" (Decantador / Reservatório de Lavagem) com 220,80 m no total.
-

- Revisão das bombas e registros de gaveta, válvulas de retenção.

- Esse serviço corresponde a revisão de todas as bombas, registros de gaveta e válvulas de retenção da ETA/UFPE, equipamentos estes listados abaixo.

Itens de Manutenção	Quantidade
Bombas da ETA	08 Unid.
Registros de Gaveta	45 Unid.
Válvulas de Retenção	08 Unid.

Item 18.

Serviço de manutenção das bombas

O serviço de manutenção nas bombas será executado a partir da sequência de atividades listadas abaixo.

- Troca dos rolamentos;
- Troca das correias de acoplamento do conjunto motor-bomba;
- Troca das gaxetas;
- Alinhamento das bombas;
- Lubrificação e pintura.

Item 19.

Serviço de manutenção dos registros de gaveta

O serviço de manutenção dos registros de gaveta será executado a partir da sequência de atividades listadas abaixo.

- Desmontagem;
- Limpeza interna com remoção de crostas oxidadas;
- Recuperação do disco de vedação da portinhola;
- Troca de anéis de vedação dos registros;
- Tratamento, pintura e lubrificação;
- Montagem e testes.

Item 20.

Serviço de manutenção das válvulas de retenção

- Desmontagem;
- Limpeza interna com remoção das crostas oxidadas;
- Substituição da gaxeta de vedação;
- Pintura;
- Montagem e testes.

A especificação de cada equipamento segue abaixo:

Quant (Unid.)	Equipamento	Referência	Vazão (m³/h)	Rotor (mm)	Rotação (RPM)
01	Motobomba	EHF65.16.S	72,0	170	1750
01	Motobomba	EHF80.12.S	42,3	115	1750
01	Motobomba	EHF150.253.S	381,6	245	1750
01	Motobomba	EHF150.253.S	381,6	245	1750
01	Motobomba	EHF80.20.S	72,0	210	1750
01	Motobomba	EHF80.20.S	72,0	210	1750
01	Motobomba	EHF80.12.S	43,2	115	1750
01	Motobomba	EHF65.16.S	72,0	170	1750
03	Registros de 300 mm				
11	Registros de 200 mm				
17	Registros de 150 mm				
10	Registros de 100 mm				
04	Registros de 85 mm				
04	Válvula de Retenção 150 mm				
02	Válvula de Retenção 100 mm				
02	Válvula de Retenção 200 mm				

Item 21.**Pavimentação da ETA**

Pavimentação da ETA em lajota, numa área de 565 m² com nível 0.00 m e 229 m² com nível -0.50 m, conforme figura 12.

O serviço corresponde a:

- Limpeza, raspagem e nivelamento do terreno;
- Colocação de base com concreto magro no traço 1:4:8 com espessura de 5 cm;
- Aplicação da lajota pré-moldada em argamassa de cimento x areia x saibro no traço 1:6:2.

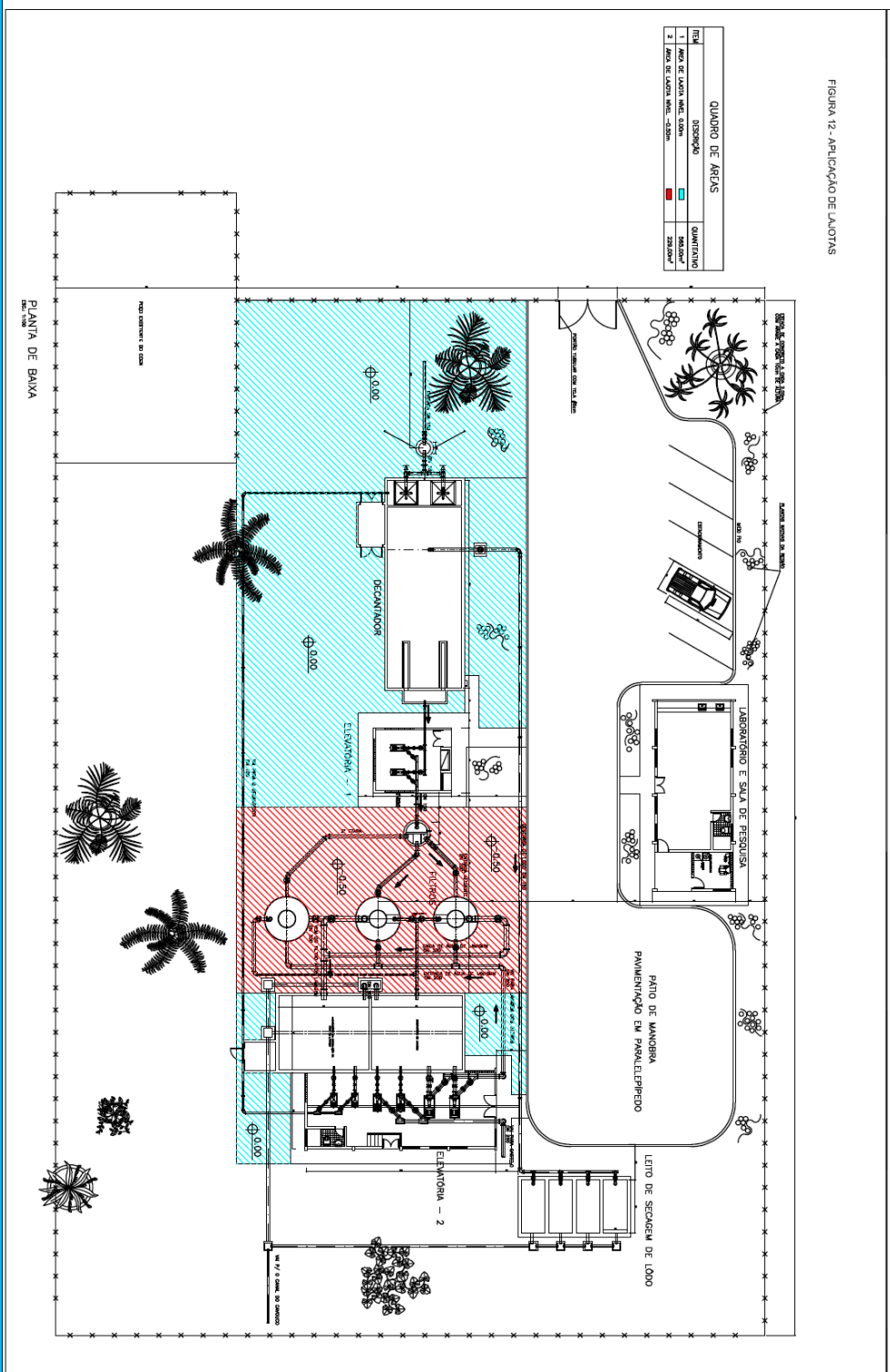
- Material necessário para o serviço:

Lajotas antiderrapantes com características abaixo:

Dimensões: 50 x 50 cm

Espessura: 3 cm

FIGURA 12 - APLICAÇÃO DE LAJOTAS



PLANTA DE BAIVA
 1:200

ANEXO II

PREGÃO ELETRÔNICO Nº 05/2015

MODELO DE PROPOSTA (Papel Timbrado)

OBJETO: Contratação de serviços de manutenção, adequação e requalificação Estação de Tratamento de Água da UFPE (ETA/UFPE), com fornecimento de mão de obra, material de consumo, insumos diversos, suprimentos, ferramentas, equipamentos e transportes necessários à execução dos serviços:

Item	Especificação do Produto	Unid	Quantidade	Material (R\$)	Mão de obra (R\$)	Total Unitário Item (R\$)	Total Global Item (R\$)
1	Fornecimento e instalação de Cabo de aço inoxidável, classe 6/7, com diâmetro 3/16" e comprimento 9 m (com fixadores), inclusive esticadores forjados olhal x gancho de comprimento 110mm	Unid	3				
2	Pintura da Caixa de Reunião e da Câmara de Carga	M²	40				
3	Fornecimento e Instalação de registro de 150 mmna tubulação de saída dos poços e entrada na caixa de reunião	Unid	1				
4	Fornecimento e Instalação de registro de 150 mmno sistema de descarga de fundo na caixa de reunião	Unid	1				
5	Fornecimento e Instalação de registro de 150 mm no sistema de descarga de fundo da câmara de carga	Unid	1				
6	Fornecimento e Instalação de registro de 250 mm no sistema de descarga de fundo no reservatório de água tratada	Unid	1				
7	Recuperação das torres de Aeração	Unid	4				
8	Impermeabilização interna do decantador	M²	140				
9	Substituição da estrutura das calhas de escoamento do decantador	Unid	20				
10	Desobstrução da cortina de passagem de água do decantador	Unid	1				
11	Pintura do decantador	M²	205				
12	Serviço de troca do material filtrante	Unid	3				
13	Pintura do revestimento externo dos filtros	Unid	3				

14	Conserto dos vazamentos internos encontrados nos filtros	Unid	3				
15	Instalação de tampa de fibra de vidro nos três filtros	Unid	3				
16	Substituição do guarda-corpo de \varnothing 3/4 do decantador	M	152				
17	Fornecimento e Instalação de guarda-corpo de \varnothing 3/4 no reservatório de água tratada	M	69				
18	Serviço de manutenção das bombas	Unid	8				
19	Serviço de manutenção dos registros de gaveta	Unid	45				
20	Serviço de manutenção das válvulas de retenção	Unid	8				
21	Pavimentação da ETA	M ²	794				

VALIDADE DA PROPOSTA:(..) dias corridos a partir da abertura deste Pregão (v. **subitem 1.2** do Edital).

DECLARAMOS, para os devidos fins, **QUE CONSIDERAMOS**, NA FORMULAÇÃO DOS CUSTOS DA PROPOSTA DE PREÇOS: **1)** o valor do produto; **2)** os tributos (impostos, taxas, contribuições); **3)** fretes; **4)** seguros; **5)** os encargos sociais e trabalhistas incidentes; **6)** outros que incidam ou venham a incidir sobre o preço a ser ofertado.

REPRESENTANTE LEGAL QUE ASSINARÁ A ATA DE REGISTRO DE PREÇOS DECORRENTE DESTA LICITAÇÃO:

NOME:

NACIONALIDADE:

ESTADO CIVIL:

FUNÇÃO:

ENDEREÇO RESIDENCIAL:

CPF (com cópia):

R.G./ÓRGÃO EXPEDIDOR (com cópia):

DADOS BANCÁRIOS DA EMPRESA:

BANCO Nº:

NOME DO BANCO:

AGÊNCIA Nº:

NOME DA AGÊNCIA:

CONTA CORRENTE Nº:

PRAÇA DE PAGAMENTO:

(Local), de de 2015.

REPRESENTANTE LEGAL DA EMPRESA
(Nome, assinatura)

Local, dede 2015

Assinatura e Carimbo

ANEXO III

PREGÃO ELETRÔNICO Nº 05/2015

DECLARAÇÃO DE CONHECIMENTO DO OBJETO LICITADO

A _____ (Licitante e CNPJ), neste ato representada por _____ (representante legal) DECLARAMOS que, sob as penalidades da lei, temos pleno conhecimento das condições e peculiaridades inerentes à natureza dos trabalhos, assumindo total responsabilidade por esse fato, **estamos cientes de que quaisquer reivindicações posteriores devido a erro nessa avaliação, para efeito de solicitar revisão de preço ou reembolso por recolhimentos determinados pela autoridade competente, não será considerada,** e nos comprometemos a prestar fielmente os serviços nos termos do Edital e seus ANEXOS que compõem o processo na modalidade Pregão Eletrônico nº ____/20____, Processo Administrativo nº _____, em ____ de _____ de 20____.

(representante legal)

Recife, ____ de _____ de 20____

ANEXO IV
DESIGNAÇÃO DO RESPONSÁVEL TÉCNICO

_____, inscrita no CNPJ nº _____, por intermédio de seu representante legal o (a) Sr. (a) _____, portador (a) da Carteira de Identidade nº _____ e do CPF nº _____, designa como responsável (is) técnico (s) pela execução do Contrato referente ao Pregão Eletrônico nº 05/2015.

NOME DO RESPONSÁVEL	TÍTULO PROFISSIONAL	Nº DO REGISTRO NO CREA

.....
(data)

.....
(representante legal)

Concordância dos designados:

ANEXO V

PREGÃO ELETRÔNICO Nº 05/2015

Minuta Contratual

Contrato nº/2015,
entre a Universidade Federal de Pernambuco e

A **Universidade Federal de Pernambuco**, CNPJ nº 24.134.488/0001-08, autarquia educacional vinculada ao Ministério da Educação, com sede na Avenida Professor Moraes Rego, nº 1235, Cidade Universitária, Recife, Pernambuco, representada pelo Magnífico Reitor, Prof. Anísio Brasileiro de Freitas Dourado, CPF nº 127.044.234-15, RG 1.065.220 SSP/PE, residente nesta cidade, doravante denominada **UFPE**, e a, CNPJ nº,(qualificar), com sede, representada por, (identificar), residente, doravante denominada simplesmente **CONTRATADA**, com base na Lei nº 8.666, de 21 de junho de 1993, atualizada, ajustam o presente contrato, que se regerá pelas seguintes cláusulas e condições.

CLÁUSULA 1ª. OBJETO

§ 1º. Contratação de serviços de manutenção, adequação e requalificação **Estação de Tratamento de Água da UFPE (ETA/UFPE)**, com fornecimento de mão de obra, material de consumo, insumos diversos, suprimentos, ferramentas, equipamentos e transportes necessários à execução dos serviços;

§ 2º. A manutenção corretiva tem por objetivo o restabelecimento dos componentes às condições ideais de funcionamento, eliminando defeitos mediante a execução de regulagens, ajustes mecânicos e eletrônicos, bem como substituição de peças, componentes e ou acessórios que se apresentarem danificados, gastos ou defeituosos, o que deverá ser atestado por meio de laudo técnico específico, assinado pelo responsável da contratada, o qual deverá conter a discriminação do defeito.

CLÁUSULA 2ª. VINCULAÇÃO

Este Contrato está vinculado ao **PREGÃO ELETRÔNICO Nº. 05/2015**, de que trata o processo administrativo nº **23076.028096/2014-04**, promovido pela UFPE, aos seus anexos e à proposta da CONTRATADA, partes integrantes deste instrumento.

CLÁUSULA 3ª. VIGÊNCIA

Este contrato entra em vigor na data da sua assinatura e vigorará até...../...../....., neste período computados o prazo de execução do serviço, de 180 (cento e oitenta) dias corridos, a contar do 5º (quinto) dia útil após o recebimento da Nota de empenho e Ordem de Serviço pela Contratada (...../...../.....).

CLÁUSULA 4ª. ESPECIFICAÇÃO, ROTINA, MEDIÇÃO E RECEBIMENTO DOS SERVIÇOS

Os serviços constantes do Anexo I deste Contrato devem ser entregues conforme abaixo:

§ 1º. A especificação, a rotina dos serviços e a padronização, dos serviços estão definidos no **Anexo I** deste contrato;

§ 2º. Os Locais onde serão executados os serviços e as medições das áreas estão disponibilizadas no Projeto, Croquis **Anexo I** deste contrato;

§ 3º. A execução dos serviços será em horário diurno, das 8h00 às 17h00, de segunda à sexta-feira, **obrigatoriamente** precedida do recebimento de **Ordens de Serviços (OS)**, para cada grupo de Itens ou Etapa, sob a orientação e acompanhamento da fiscalização da UFPE, que atestará a prestação dos serviços para fins de pagamento;

§ 4º. Mediante acerto prévio entre a Contratada e a Fiscalização, os serviços poderão ser executados em finais de semana e/ou feriados, em horários diferentes do especificado no parágrafo 3º anterior, sem que implique quaisquer acréscimos no preço contratado;

§ 5º. A Medição dos serviços será feito pela Fiscalização e verificará a efetiva execução dos itens dispostos nas Ordens de Serviços e no Anexo I deste Contrato;

§ 6º. Após a conclusão dos serviços contratados deve a CONTRATADA, entregar o relatório final contendo no

mínimo:

- e. Os procedimentos realizados na execução dos serviços;
- f. A especificação do material utilizado, insumos (indicando marca e modelo);
- g. Manual de procedimentos para manutenção e conservação dos itens executados e;
- h. Descritivo dos serviços.

§ 7º. Entregar o Termo/Certificado de Garantia;

§ 8º. Remover e descartar apropriadamente TODOS os resíduos gerados por esta contratação. **Apresentando os certificados e/ou atestados de destinação final, adequada, destes.**

CLÁUSULA 5ª. PREÇO E CONDIÇÕES DE PAGAMENTO

O preço global deste contrato é de R\$ (..... reais).

§ 1º. Concluída cada Ordem de serviço, a Fiscalização terá 2 (dois) dias úteis, após formalmente comunicada pela adjudicada, para a conferência da medição, compatibilizando-a com os dados da planilha de preços constantes da proposta;

§ 2º. O pagamento será feito mediante depósito na conta corrente da ADJUDICADA, em até **30 (trinta) dias**, contados da data de apresentação da fatura/nota fiscal à UFPE, devidamente atestada pela Fiscalização, após constatação do exato cumprimento das obrigações da adjudicada e verificação, da situação de regularidade da mesma perante o SICAF e ao TST, (através da Certidão Negativa de Débitos Trabalhistas);

§ 3º. A **Nota Fiscal ou Fatura** deverá conter o detalhamento dos serviços executados;

§ 4º. Nos casos de eventuais atrasos de pagamento provocados exclusivamente pela Administração, o valor devido deverá ser acrescido de atualização financeira, e sua apuração se fará desde a data de seu vencimento até a data do efetivo pagamento, em que os juros de mora serão calculados à taxa de 0,5% (meio por cento) ao mês, ou 6% (seis por cento) ao ano, mediante a aplicação das seguintes fórmulas (§ 4º do art. 36 da IN SLTI nº 2/2008):

$$I = \frac{(TX/100)}{365}$$

$EM = I \times N \times VP$, onde:

I – Índice de atualização financeira;

TX - Percentual da taxa de juros de mora anual;

EM – Encargos moratórios;

N – Número de dias entre a data prevista para o pagamento e a do efetivo pagamento;

VP – Valor da parcela em atraso.

§ 5º. Uma vez apurado, no curso da contratação, que a Contratada acresceu indevidamente a seus preços valores correspondentes a tributos não incidentes sobre a realização dos serviços contratados, a UFPE exigirá a imediata exclusão desses valores, com a consequente redução dos preços e reembolso de valores indevidos porventura pagos à mesma;

§ 6º. A fatura que for apresentada com erro será devolvida à adjudicatária para retificação e reapresentação, acrescentando-se, no prazo acima definido, os dias que se passarem entre a data da devolução e a da reapresentação;

§ 7º. Fica a liberação do pagamento da primeira fatura, de acordo com o Cronograma Físico-Financeiro aprovado pela UFPE, condicionada à efetiva entrega da ART (Anotações de Responsabilidade Técnica), devidamente registradas junto ao CREA/PE, quitada, relativas ao objeto da licitação.

CLÁUSULA 6ª. RECURSOS ORÇAMENTÁRIOS

Os recursos para atender as despesas com a aquisição são provenientes do **Programa de Trabalho**: nº 12.364.2032.20RK.0026 – Funcionamento de Instituições Federais de Ensino Superior - No Estado de Pernambuco; **Fonte de Recursos**: Tesouro/Próprios; **Natureza da Despesa**: 3390.39 – Outros Serviços de Terceiros – Pessoa Jurídica; de acordo com a LOA 2014 - Lei nº 12.952, de 20.01.2014, DOU de 21.01.2014;

Parágrafo Único. As despesas com a contratação que porventura ultrapassarem o exercício em curso estarão submetidas à dotação orçamentária aprovada pela Lei Orçamentária Anual do exercício correspondente.

CLÁUSULA 7ª GARANTIA CONTRATUAL

A CONTRATADA, para assegurar o fiel cumprimento das obrigações assumidas neste Contrato, presta garantia na importância de R\$ (..... reais), equivalente ao percentual de 5% (cinco por cento) do valor global do mesmo, na modalidade, (*identificar*)

§ 1º. Acrescido o valor inicial deste Contrato, a CONTRATADA apresentará garantia complementar, incidente sobre o valor do acréscimo, antes da assinatura do correspondente termo aditivo.

§ 2º. A garantia destina-se também: **a)** a ressarcir a UFPE de quaisquer prejuízos decorrentes da rescisão unilateral e injustificada deste Contrato; **b)** a cobrir multas que vierem a ser aplicadas em decorrência de rescisão contratual ou aplicadas por descumprimento de quaisquer outras obrigações contratuais; **c)** a cobrir perdas e danos causados à UFPE ou a terceiros.

§ 3º. Se o valor da garantia for utilizado, total ou parcialmente, em pagamento de qualquer obrigação a cargo da CONTRATADA, inclusive indenização a terceiros, a CONTRATADA deverá proceder a respectiva reposição no **prazo de 48 (quarenta e oito) horas**, contado da data em que for notificada pela UFPE, sob pena de infração contratual.

§ 4º. Ocorrendo a rescisão unilateral e injustificada deste contrato, nos termos ajustados no parágrafo precedente, a UFPE reterá a garantia prestada pela CONTRATADA e, após regular processo administrativo, para apuração dos danos e prejuízos que sofreu, para ressarcir-se do valor correspondente apurado, inclusive o relativo a multas aplicadas.

§ 5º. Ressalvados os casos previstos no parágrafo precedente, a garantia será liberada até 60 (sessenta) dias após o término deste Contrato, desde que cumpridas todas as obrigações contratuais pela CONTRATADA.

CLÁUSULA 8ª. OBRIGAÇÕES DA CONTRATADA

A CONTRATADA obriga-se a:

- a) Além do fornecimento mão de obra, material de consumo, insumos diversos, suprimentos, ferramentas, equipamentos e transportes necessários à execução dos serviços, a Contratada obriga-se a:
- b) Executar os serviços contratados nas condições estabelecidas, no instrumento convocatório e seus anexos e na O.S., com início imediato ou, no máximo, em até cinco dias úteis, contados do recebimento da Ordem de Serviço;
- c) Implantar, de forma adequada a execução e supervisão dos serviços, de forma metódica, mantendo sempre em perfeita ordem todas as dependências objeto dos serviços, responsabilizando-se integralmente pelos mesmos, nos termos da legislação vigente, vedada a subcontratação, cessão ou transferência total ou parcial dos serviços objeto da licitação, salvo no caso dos serviços que correspondem a etapas complementares do objeto e com autorização expressa pela CONTRATANTE através da PCU/UFPE;
- d) Prestar os serviços objeto deste contrato, em dia e horário estabelecido neste contrato, de forma que interfira o mínimo possível nas rotinas e no regular funcionamento das atividades da Contratante;
- e) Informar imediatamente à fiscalização, caso fortuito ou superveniente que venha a ocorrer, gerando a impossibilidade da realização dos serviços dentro da periodicidade e horário estabelecidos;
- f) Executar os serviços comuns de engenharia através de profissionais capacitados para exercerem a sua operação, devidamente uniformizados e identificados através de crachás, com fotografias recentes, e

provendo-os de Equipamentos de Proteção Individual – EPI’s e Equipamentos de Proteção Coletiva - EPC’s, conforme normas e legislação em vigor;

- g) Responsabilizar-se integralmente pelos serviços contratados e eventuais acidentes de trabalho com os seus funcionários e terceiros, nos termos da legislação vigente;
- h) Responder pelos danos causados diretamente à Contratante ou a terceiros, decorrentes de sua culpa ou dolo na execução dos serviços contratados;
- i) Dispor de todos os equipamentos, ferramentas e EPI’s necessários à execução dos serviços, devidamente identificados, bem como empregar os materiais necessário a execução do serviço descrito no **Anexo I**;
- j) Registrar e controlar, juntamente com a fiscalização, as quantidades de serviços prestados, bem como as ocorrências havidas;
- k) Apresentar as **ARTs** (Anotações de Responsabilidade Técnica) no valor global dos serviços contratados, no prazo máximo de 10 dias, a contar do recebimento da Nota de Empenho/Ordem de Serviço;
- l) Cumprir, além dos postulados legais vigentes de âmbito federal, estadual e municipal, as normas disciplinares e de segurança da Contratante;
- m) Assumir todas as responsabilidades e tomar as medidas necessárias ao atendimento de seus empregados, acidentados ou com mal súbito;
- n) Responder por todas as despesas decorrentes de tributos de qualquer natureza, que incidam ou venham a incidir sobre os serviços;
- o) Facilitar, por todos os meios ao seu alcance, a ampla ação da fiscalização da UFPE, através de seus órgãos de controle, promovendo fácil acesso aos serviços em prestação, bem como atender prontamente, as observações e exigências que lhes forem apresentadas pela fiscalização;
- p) Reparar, corrigir, remover, reconstruir ou substituir, às suas expensas, no total ou em parte, o objeto do contrato em que se verificarem vícios, defeitos ou incorreções resultantes da execução ou de materiais empregados;
- q) Providenciar as faturas/notas fiscais para atestação pela fiscalização;
- r) Manter, durante toda o prazo de execução dos serviços, em compatibilidade com as obrigações assumidas, todas as condições de habilitação e qualificação exigidas na licitação;
- s) Fornecer Relatório Final conforme a Cláusula 4ª deste contrato;
- t) Os tributos (impostos, taxas, emolumentos, contribuições fiscais e parafiscais) que sejam devidos em decorrência direta ou indireta dos serviços prestados, serão de exclusiva responsabilidade da Contratada, assim definido na norma tributária, sem direito a reembolso. A UFPE quando fonte retentora descontará dos pagamentos que efetuar e recolherá nos prazos da Lei os tributos a que está obrigada pela legislação vigente;
- u) Uma vez apurado, no curso da contratação, que a Contratada cresceu indevidamente a seus preços valores correspondentes a tributos não incidentes sobre a realização dos serviços contratados, a UFPE exigirá a imediata exclusão desses valores, com a conseqüente redução dos preços e reembolso de valores devidos porventura pagos à Contratada;
- v) Dar destinação final adequada aos resíduos apresentando os certificados e/ou atestados de destinação final, adequada, destes;
- w) É expressamente vedada, sem a anuência da Contratante, a transferência dos serviços objeto desta licitação a terceiros, bem como a subcontratação total ou parcial do mesmo, sem devida anuência da CONTRATANTE;

- x) A omissão eventual da Contratante, no desempenho de suas atribuições fiscalizadoras, não eximirá a Contratada da responsabilidade pela perfeita execução dos serviços contratados.

CLÁUSULA 9ª. OBRIGAÇÕES DA UFPE

A UFPE obriga-se a:

- a) Exercer o acompanhamento e a fiscalização da execução dos serviços, por meio de servidor designado por Portaria de Pessoal, que atuará junto ao preposto da contratada, de modo a garantir o fiel cumprimento do serviço, em concordância com o edital que norteará o processo licitatório;
- b) Emitir a Ordens de Serviço – OS que informe o tipo do serviço, o nº da Licitação e o numero da Nota de Empenho, acompanhada de roteiro/cronograma dos serviços;
- c) Efetuar os pagamentos devidos a contratada em decorrência da prestação dos serviços as condições previstas no edital, deduzidas as multas, se houver;
- d) Destinar local adequado para guarda do equipamento, ferramentas e vestiário, quando necessário, bem como garantir o acesso da contratada e de seu preposto ao local de realização dos serviços;
- e) Manter arquivada, junto ao processo administrativo ao qual estará vinculado este contrato, toda a documentação a ele referente.

CLÁUSULA 10. GESTÃO E FISCALIZAÇÃO

A Gestão do Contrato ficará a cargo do servidor André Felipe de Souza Pereira de Brito SIAPE 1908586 e o serviço terá o acompanhamento e Fiscalização, através do servidor: Eng. Teófilo José de Sousa e Silva, SIAPE 1132195, os mesmos são subordinados à Prefeitura da Cidade Universitária – Diretoria de Gestão Ambiental e serão designados pelo Magnífico Reitor, por Portaria de Pessoal, ou por substitutos posteriormente designados.

§ 1º. Caberá a Gestão:

- a. Solicitar à contratada ou a seu preposto, ou obter da Administração, tempestivamente, todas as providências necessárias ao bom andamento dos serviços;
- b. Adotar registro documental de ocorrências de todas as não conformidades ao contrato, detectadas pela Fiscalização, conforme o disposto nos §§ 1º e 2º do art. 67 da Lei nº 8.666, de 1993;
- c. Exigir da Contratada a correção das falhas verificadas, bem como a substituição de profissionais cuja conduta ou desempenho mostrem-se insatisfatórios;
- d. Recomendar à UFPE a aplicação das sanções contratuais que se tornarem cabíveis, pelo descumprimento ou descumprimento pela contratada das obrigações contratuais;
- e. Emitir pareceres em todos os atos da Administração relativos à execução do contrato, em especial aplicação de sanções, alterações e repactuações do contrato;
- f. Providenciar instrumentos de controle que compreendam a mensuração dos seguintes aspectos, quando for o caso:
 - i. os resultados alcançados em relação ao contratado, com a verificação dos prazos de execução e da qualidade demandada;
 - ii. os recursos humanos empregados, em função da quantidade e da formação profissional exigidas;
 - iii. a adequação dos serviços prestados à rotina de execução estabelecida;
 - iv. o cumprimento das demais obrigações decorrentes do contrato;
 - v. a satisfação do público usuário.
- g. Cabe ao Gestor solicitar, se julgar necessário, assessoramento técnico, contábil e jurídico no intuito de garantir o cumprimento do objeto contratado;
- h. Liberação da fatura (nota fiscal) para pagamento após o ateste da fiscalização;
- i. A gestão será exercida no interesse da UFPE e não exclui nem reduz a responsabilidade da contratada, inclusive perante terceiros, por qualquer irregularidade e, na sua ocorrência, não implica co-responsabilidade do Poder Público ou de seus agentes e prepostos, salvo se, quando destes for apurado ação ou omissão funcional, na forma e para os efeitos legais.

§ 2º. Caberá a Fiscalização:

- a) Emitir as ordens de serviços especificando o serviço e início da execução dos serviços, vinculando-as necessariamente a uma Nota de Empenho;
- b) Atuar junto ao preposto da Contratada, de modo a garantir o cumprimento do serviço de acordo com o Edital e seus anexos, com as propostas e demais elementos constitutivos do processo licitatório;
- c) Acompanhar a execução dos serviços definidos na Ordem de Serviço e condições técnicas contidas no ANEXOS I deste Contrato;
- d) Solicitar à contratada, ou obter da administração, tempestivamente, todas as providências necessárias ao bom andamento dos serviços;
- e) Determinar correções ou adequações dos serviços junto à contratada quando couber;
- f) Adotar registro documental de ocorrências de todas as não conformidades ao contrato, detectadas pela Fiscalização, conforme o disposto nos §§ 1º e 2º do art. 67 da Lei nº 8.666, de 1993;
- g) Comunicar imediatamente à Prefeitura da Cidade Universitária, Diretoria de Manutenção e Conservação, os serviços em desconformidade com as exigências previstas;
- h) Recomendar à administração a aplicação de sanções contratuais que se tronarem cabíveis, pelo desatendimento ou descumprimento pela contratada das obrigações contratuais e Instruir o processo no caso de aplicação de penalidades;
- i) Atestar as faturas dos serviços para fins de pagamento após a medição e controle da qualidade dos serviços de acordo com as condições estipuladas no edital;
- j) Encaminhar a Coordenação Administrativa e Financeira/PCU a fatura (Nota Fiscal) atestada;
- k) Apresentar relatório ao final dos serviços executados.

CLÁUSULA 11. PRAZO DE EXECUÇÃO

O Prazo de Execução será de até 180 (cento e oitenta) dias corridos a contar do 5º (quinto) dia útil após o recebimento da Nota de empenho e Ordem de Serviço.

CLÁUSULA 12. ALTERAÇÃO CONTRATUAL

O presente Contrato poderá ser alterado, a qualquer tempo, com as devidas justificativas, nos casos previstos no artigo 65 da Lei nº 8.666/93, mediante termo aditivo.

Parágrafo Único. A CONTRATADA fica obrigada a aceitar, nas mesmas condições contratuais, os acréscimos ou supressões quantitativas do objeto, até o limite de 25% (vinte e cinco por cento) do valor inicial atualizado deste Contrato, durante a sua vigência.

CLÁUSULA 13. PENALIDADES

Pelo atraso, erro de execução, execução imperfeita, inexecução total ou parcial do contrato e o descumprimento de qualquer condição prevista neste Edital, a UFPE poderá, garantida a prévia defesa, aplicar, conforme o caso, as seguintes penalidades:

I – Advertência;

II – Multa na forma estabelecida no § 3º;

III – Suspensão temporária de participar de processo licitatório na UFPE e impedimento de contratar com a UFPE, por um prazo não superior a **02 (dois)** anos;

IV – Declaração de inidoneidade para licitar e/ou contratar com a Administração Pública, enquanto perdurarem os motivos da punição ou até que seja promovida a reabilitação perante a própria Autoridade que aplicou a penalidade.

§ 2º. As penalidades previstas nos **incisos I, III e IV** poderão ser aplicadas juntamente com a prevista no **inciso II**, facultada a defesa prévia da adjudicatária, com regular processo administrativo, no prazo de cinco dias úteis, a contar da notificação.

§ 3º. Será aplicada multa, sem prejuízo de indenizar a UFPE em perdas e danos, por:

I – **Atraso** na execução: 0,2% (dois décimos por cento), por dia de atraso, sobre o valor global da proposta;

II – **Descumprimento de qualquer outra condição** ajustada: **2% (dois por cento)** sobre o valor global da proposta;

III – **Recusa injustificada em assinar o contrato dentro do prazo estabelecido ou der causa ao seu cancelamento:** 10% (dez por cento) do valor global da proposta.

§ 4º. No caso de não recolhimento do valor da multa dentro de **5 (cinco) dias úteis** a contar da data da intimação para o pagamento, a importância será descontada automaticamente, ou ajuizada a dívida, consoante o § 3º do art. 86 e § 1º do art. 87 da Lei nº 8.666/93, acrescida de juros moratórios de **1% (um por cento)** ao mês.

§ 5º. A CONTRATADA ficará sujeita, ainda, às penalidades referidas nos incisos I e IV do artigo 87 da Lei nº 8.666/93, no que couber.

§ 6º. Os atos administrativos de aplicação das sanções serão publicados resumidamente no Diário Oficial da União, exceto quando se tratar de advertência e/ou multa.

§ 7º. As penalidades serão obrigatoriamente registradas no SICAF.

CLÁUSULA 14. RESCISÃO CONTRATUAL

A inexecução total ou parcial do contrato enseja a sua rescisão, conforme disposto nos artigos 77 a 80 da Lei nº 8.666/93, com as conseqüências contratuais e as previstas em Lei ou regulamento, podendo ser:

- a) determinada por ato unilateral e escrito da UFPE, nos casos enumerados nos Incisos I a XII e XVII do artigo 78 da mencionada lei;
- b) amigável, por acordo entre as partes, reduzida a termo no Contrato, desde que haja conveniência para a UFPE;
- c) judicial, nos termos da Legislação vigente sobre a matéria.

§ 1º. A rescisão administrativa ou amigável será precedida de autorização escrita e fundamentada da autoridade competente, formalmente motivada nos autos do processo, assegurados o contraditório e a ampla defesa;

§ 2º. A CONTRATADA reconhece os direitos da UFPE, em caso de rescisão administrativa prevista no artigo 77 da Lei nº 8.666/93, bem quando:

- I – requerer concordata ou tiver decretada a falência;
- II – transferir, a qualquer título, o contrato ou as obrigações dele decorrentes, no todo ou em parte, sem prévia e expressa autorização da UFPE;
- III – suspender a execução dos serviços por prazo superior a dez dias consecutivos sem justificção e sem prévia autorização da UFPE;
- IV – acumular multas em valor superior ao da garantia apresentada.

CLÁUSULA 15. FORO

O foro da Justiça Federal em Pernambuco é o competente para dirimir eventuais questões resultantes da execução deste contrato ou da interpretação deste instrumento, com renúncia a qualquer outro por mais privilegiado que seja.

E por estarem de perfeito acordo, assinam o presente Instrumento, na presença de duas testemunhas, em 2 (duas) vias de igual teor e forma.

Recife, de de 2015.

UFPE

CONTRATADA

Testemunhas:

Nome

CPF

Nome

CPF.....

**ANEXO I DO CONTRATO
ESPECIFICAÇÃO E QUANTITATIVO DOS SERVIÇOS**

PREGÃO ELETRÔNICO Nº 05/2015

Item 1.

Instalação de sistema de sustentação

Conforme medição e análise da Caixa de Reunião para a instalação do sistema de sustentação do referido, serão necessários os seguintes serviços e materiais:

O serviço na caixa de reunião da estação de tratamento de água corresponde à instalação de três cabos de aço inoxidável, classe 6/7 (com diâmetro de 3/16" e comprimento de 9 m) espaçados por um ângulo de 120° para melhor sustentação considerando o formato cilíndrico da mesma. Esses cabos serão acoplados na parte superior da caixa de reunião, que já possui pontos de fixação para os cabos referentes. A caixa de reunião referida possui as seguintes especificações:

- Altura: 6,55 m
- Diâmetro: 0,8 m

Material necessário para o serviço:

- 03 Cabos de aço inoxidável, classe 6/7, com diâmetro 3/16" e comprimento 9 m (com fixadores);
- 03 Esticadores forjados olhal x gancho de comprimento 110mm

Item 2.

Pintura da Caixa de Reunião e da Câmara de Carga

Esse serviço corresponde à pintura com tinta a óleo comum na Caixa de Reunião (área de 20 m²) e da Câmara de Carga (área de 20 m²).

- Instalação do sistema de descarga de fundo

O serviço de instalação do sistema de descarga de fundo será executado em quatro setores da estação de tratamento de água, conforme descrições abaixo:

Item 3.

Instalação de registro na tubulação de saída dos poços e entrada na caixa de reunião;

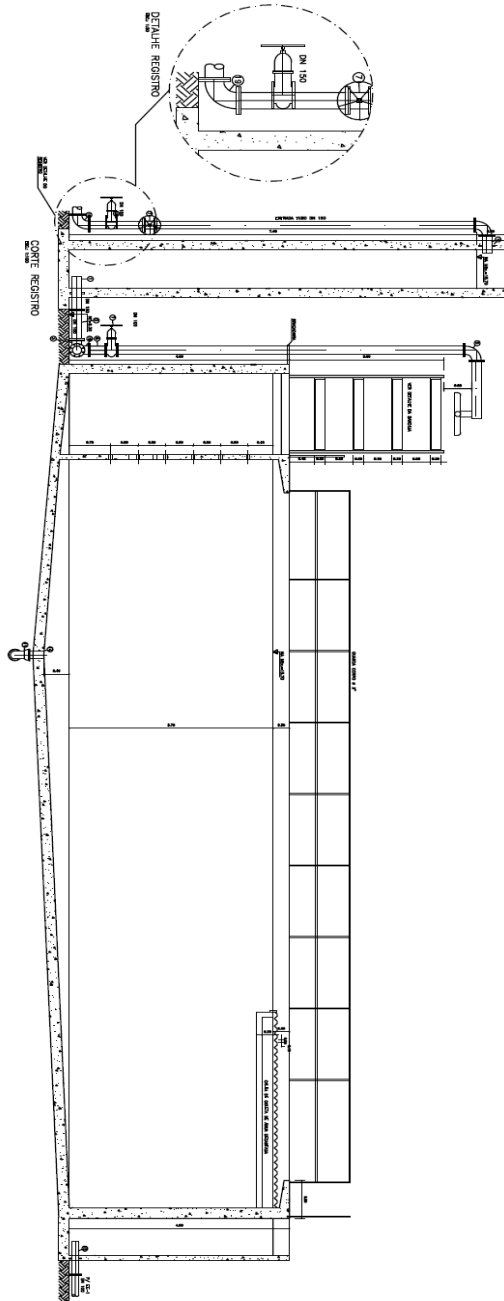
O serviço corresponde à instalação de registro de descarga na tubulação 150 mm que leva a água dos poços até a caixa de reunião. Tal registro será instalado no flange presente entre a tubulação de saída de água dos poços e a tubulação de entrada na caixa de reunião. O sistema de tubulação e o ponto que receberá a instalação do registro referido podem ser observados na figura 1.

Material necessário para o serviço:

- Registro de 150 mm, com flanges nos dois lados, instalado a 1 m do piso.

PREFEITURA DO CAMPUS - UFPE
PROJETO ESTAÇÃO DE TRATAMENTO D'ÁGUA - ETA
CONFERIR COTAS NO LOCAL

FIGURA 01 - REGISTRO DE 150mm

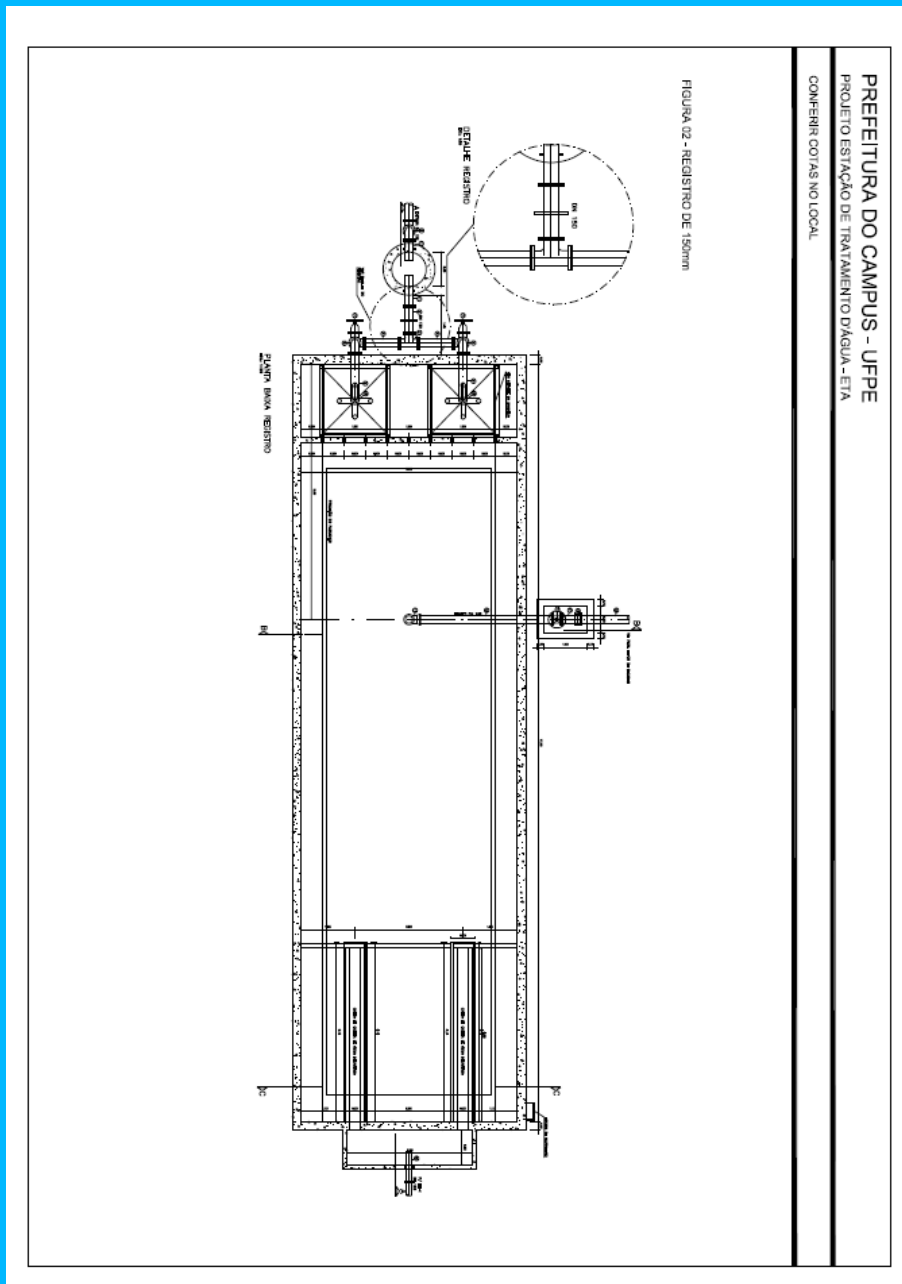


Instalação do sistema de descarga de fundo na caixa de reunião:

O serviço corresponde à instalação de registro de descarga na tubulação 150 mm que leva a água da caixa de reunião até os aeradores. Tal registro será instalado no flange presente entre a tubulação de saída de água na caixa de reunião e a tubulação de entrada de água nos aeradores. O sistema de tubulação e o ponto que receberá a instalação do registro referido podem ser observados na figura 2.

Material necessário para o serviço:

- Registro de 150 mm com flanges.



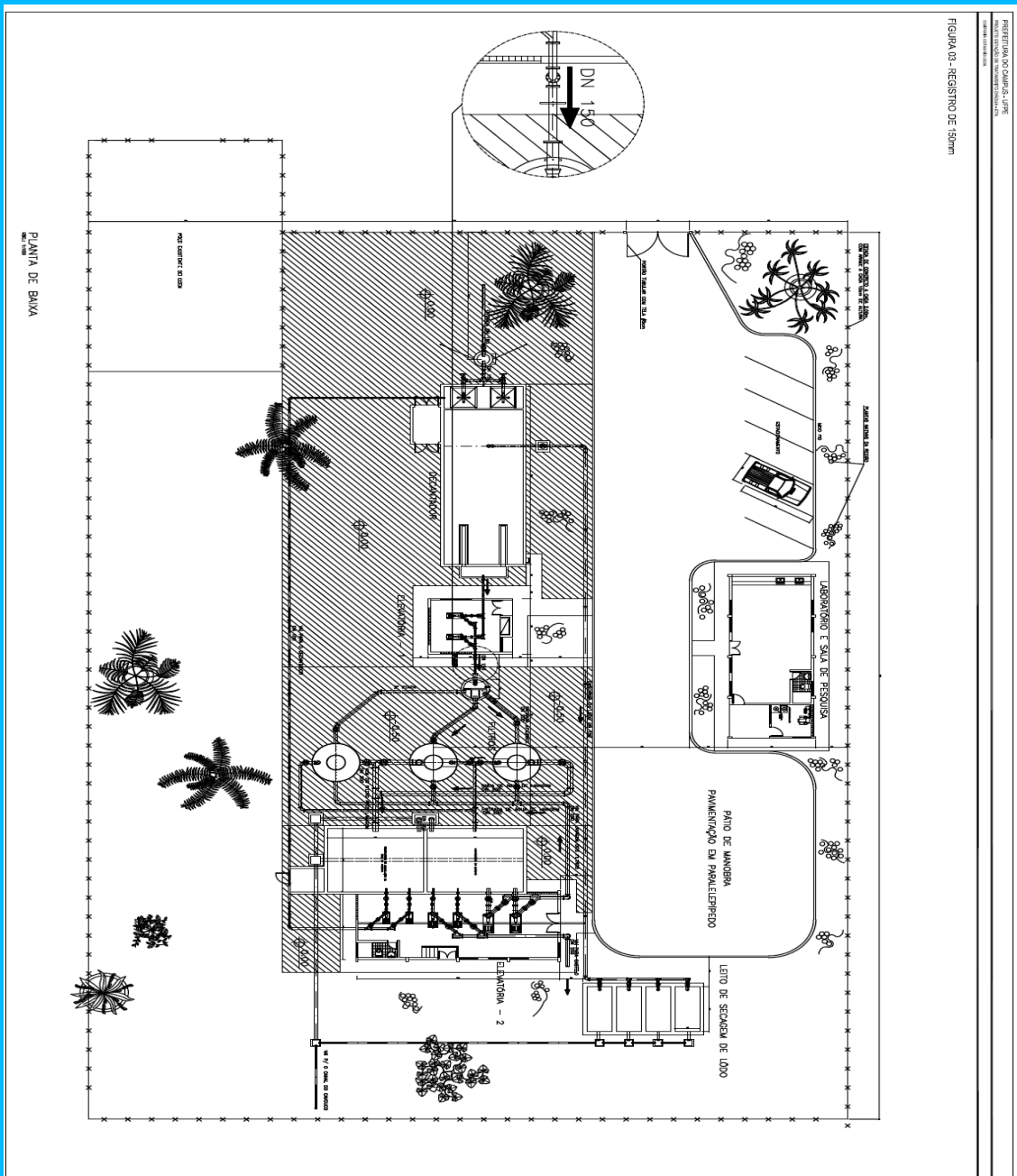
Item 5.**Instalação do sistema de descarga de fundo da câmara de carga:**

O serviço corresponde à instalação de registro de descarga na tubulação 150 mm que leva a água da estação elevatória até a câmara de carga. Tal registro será instalado próximo ao flange presente entre a tubulação de saída da estação elevatória de água decantada e a tubulação de entrada da câmara de carga. O sistema de tubulação e o ponto que receberá a instalação do registro referido podem ser observados na figura 3.

Material necessário para o serviço:

- 01 Tê de 150 mm;
- 01 Registro de 150 mm com flanges;
- 48 Parafusos, sextavados, em aço carbono zincado, rosca inteira, bitola 14 mm, passo 2.0 mm, chave 22 mm, altura da cabeça 8,8 mm, comprimento 100mm;
- 48 Porcas, sextavadas, em aço carbono zincado, bitola 14 mm, passo 2,0 mm, chave 22 mm, altura da cabeça 10,57 mm;
- 70 Arruelas em aço carbono zincado, bitola 14 mm, altura 3mm;

FIGURA 03 - REGISTRO DE 150mm

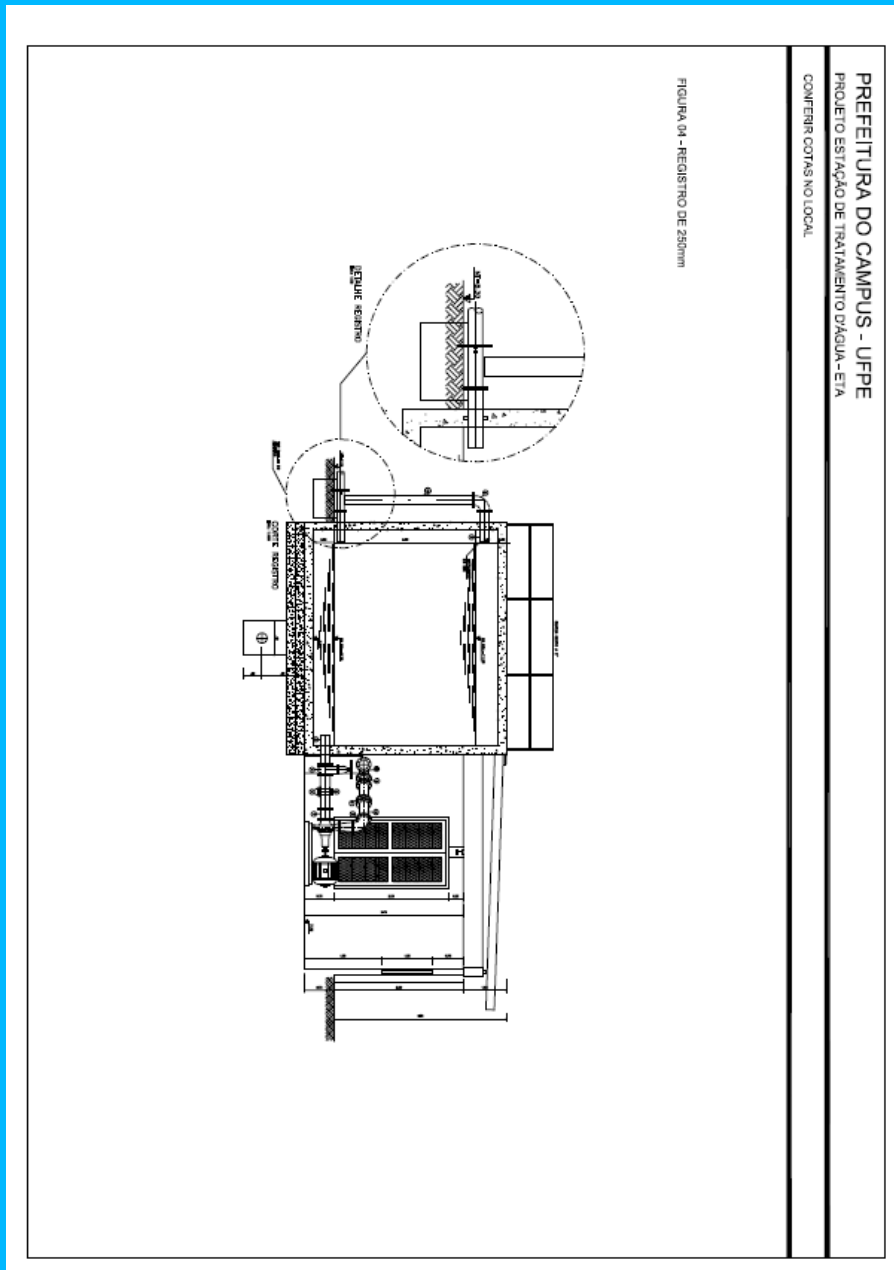


Item 6.**Instalação do sistema de descarga de fundo no reservatório de água tratada:**

O serviço corresponde à instalação de registro de descarga na tubulação 250 mm do Reservatório de Água Tratada. Tal registro será instalado no flange presente na tubulação de descarga de fundo no Reservatório de Água Tratada. O sistema de tubulação que receberá a instalação do registro referido pode ser observado na figura 4.

Material necessário para o serviço:

- Registro de 250mm com flanges.

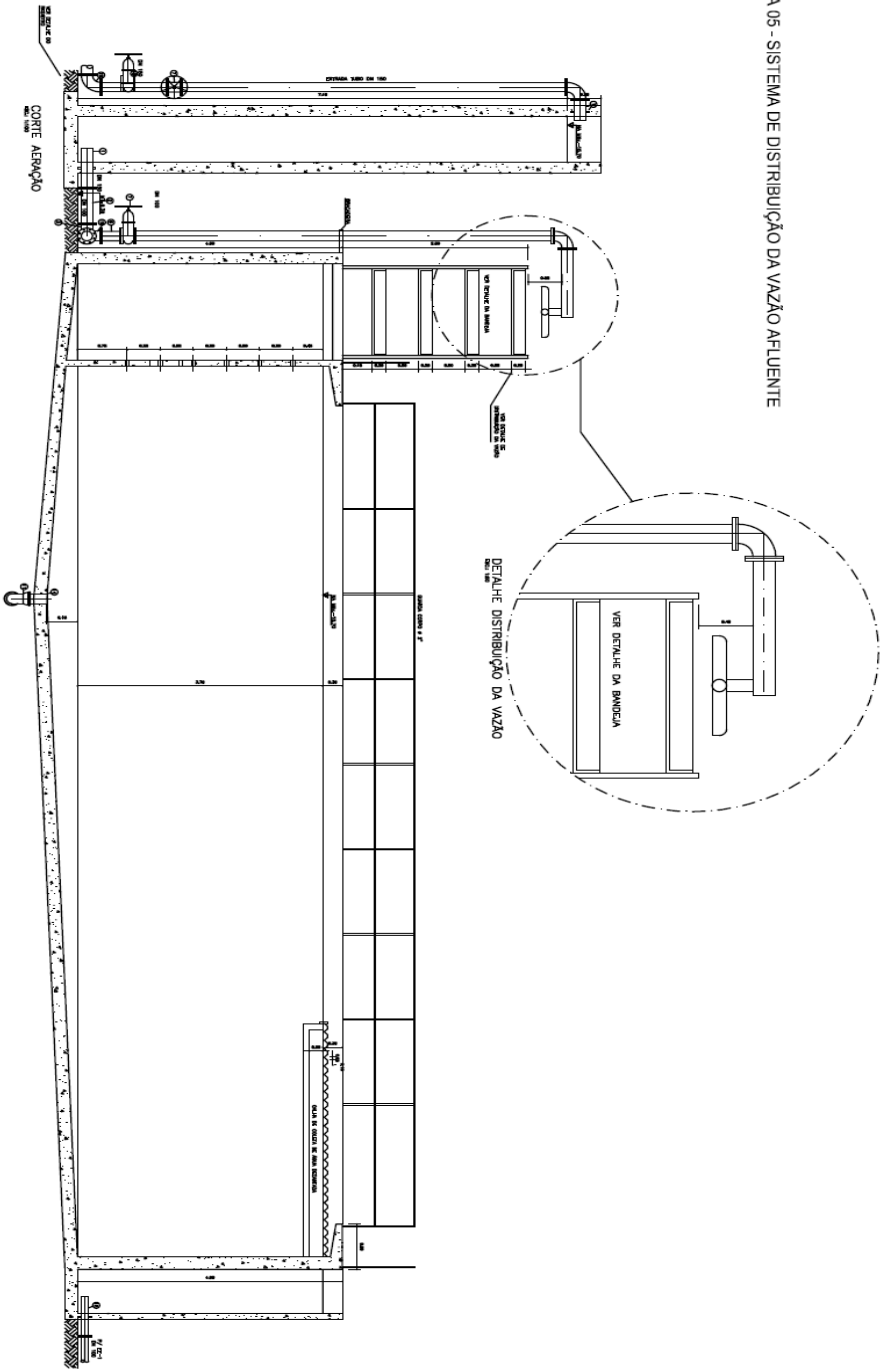


Item 7.**Recuperação das torres de Aeração****Recuperação do sistema de distribuição da vazão afluyente;**

Antes de chegar ao decantador, a água passa primeiramente por bandejas de aeração. A água deve chegar de maneira uniforme nestas bandejas para que haja uma boa execução do processo, todavia, não é o que está acontecendo. Atualmente, a tubulação existente leva a água para o centro da forma quadrangular das bandejas. Porém, existe um erro na descida da água através dessa tubulação, com isso, não há a uniformização na distribuição do fluído. Esse fato pode ser constatado na figura 5. Para solução desse problema, é necessário.

- Elevação de 40cm da tubulação que leva a água às bandejas de aeração, através de tubulação de 150mm;
- Instalação de 02 adaptadores de 150mm para 100mm;
- Instalação de 02 peças de 100mm;
- Instalação de tubulação de 100mm com 4m de comprimento;
- Instalação de 08 joelhos de 100mm.

FIGURA 05 - SISTEMA DE DISTRIBUIÇÃO DA VAZÃO AFLUENTE

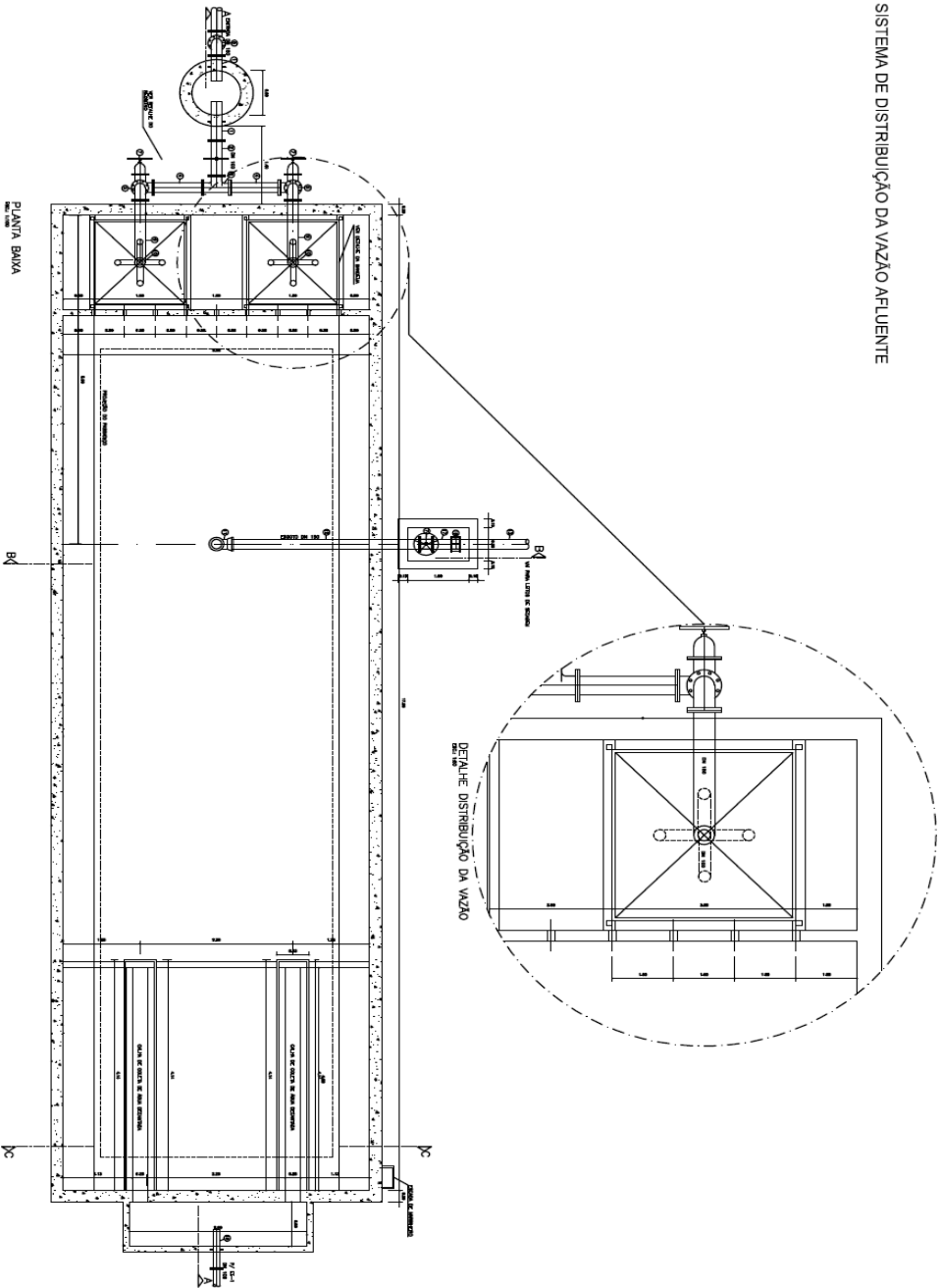


Apresentação da solução:

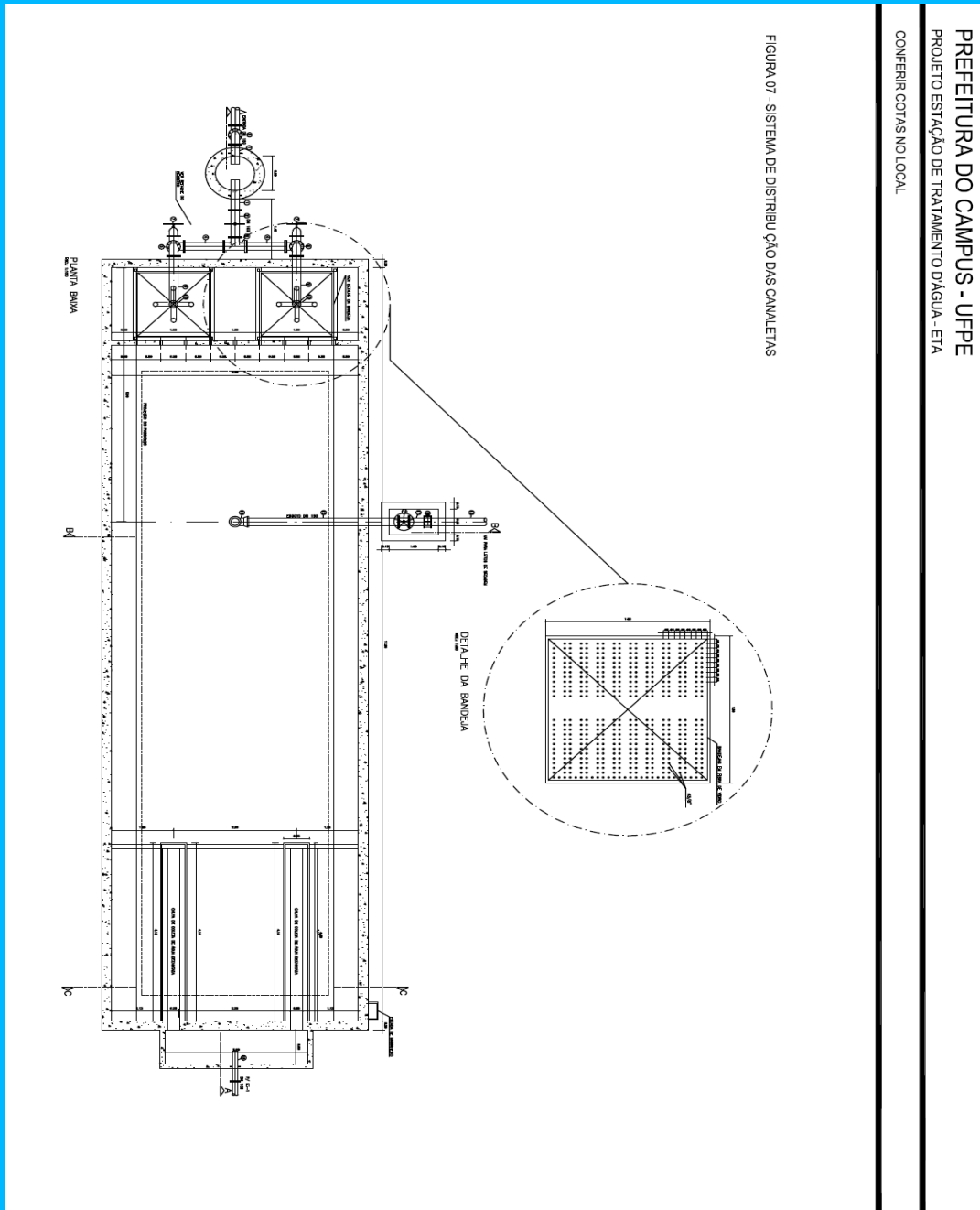
Deve ser instalado dois adaptadores de 150mm para 100mm que possua uma entrada na sua parte superior para a atual tubulação que leva a água até as bandejas e, na sua parte inferior, possua uma saída para a peça que virá a ser instalada no conjunto. Na peça, deve haver quatro saídas que levem a quatro pontos das bandejas. Para que haja uma uniformização nessa distribuição, como se é pretendido, as seguintes análises devem ser realizadas:

Atualmente, as bandejas se apresentam em formato quadrangular, cortadas por um "X" nos centros de seus vértices. Esse corte faz com que sejam formados quatro triângulos em sua estrutura, triângulos esses que dividem a figura em quatro partes iguais. Essa proposta consiste na implantação de uma peça que receba a água em sua parte superior e distribua a água por quatro saídas que estão em suas laterais. Essas saídas seriam postas exatamente no centro dos quatro triângulos formados pelo corte feito na figura, fazendo com que os quatro pontos distribuam a água uniformemente em quatro pontos distintos e exatos da figura, afim de que haja um equilíbrio na distribuição da água e, assim, um melhor aproveitamento do referido sistema. Tal sistema pode ser observado na figura 6.

FIGURA 06 - SISTEMA DE DISTRIBUIÇÃO DA VAZÃO AFLUENTE



Além disso, esse serviço consiste também na desobstrução das canaletas existentes na parte superior de cada bandeja das torres de aeração, visando a diminuição do impacto da disposição da água em um único ponto devido a uniformização da distribuição já referida acima. As torres de aeração possuem área de 2,3 m². A representação do local onde será feita a desobstrução é feita pela figura 7.



Recuperação do sistema de decantação

Item 8.

Impermeabilização interna do decantador;

O serviço de impermeabilização corresponde à instalação de material de revestimento interno do decantador, que possui quatro paredes internas numa área de área 140 m². Tem por objetivo a eliminação de possibilidades de vazamentos decorrentes do contato direto com água.

Material necessário para o serviço:

- Revestimento com manta asfáltica com área 140 m².

Item 9.

Substituição da estrutura das calhas de escoamento do decantador

Atualmente, ocorre um problema no escoamento da água do decantador causado por vazamentos ocorridos na estrutura de cada calha, provindo da diferença de altura da primeira para as calhas restantes e também da não uniformidade entre as cerdas de escoamento. Nesse sentido, é necessária a substituição das calhas existentes por calhas com 25m, móveis e com espaçamento entre as cerdas de 15cm, serviço este podendo ser mais bem observado na figura 8.

Material necessário para o serviço:

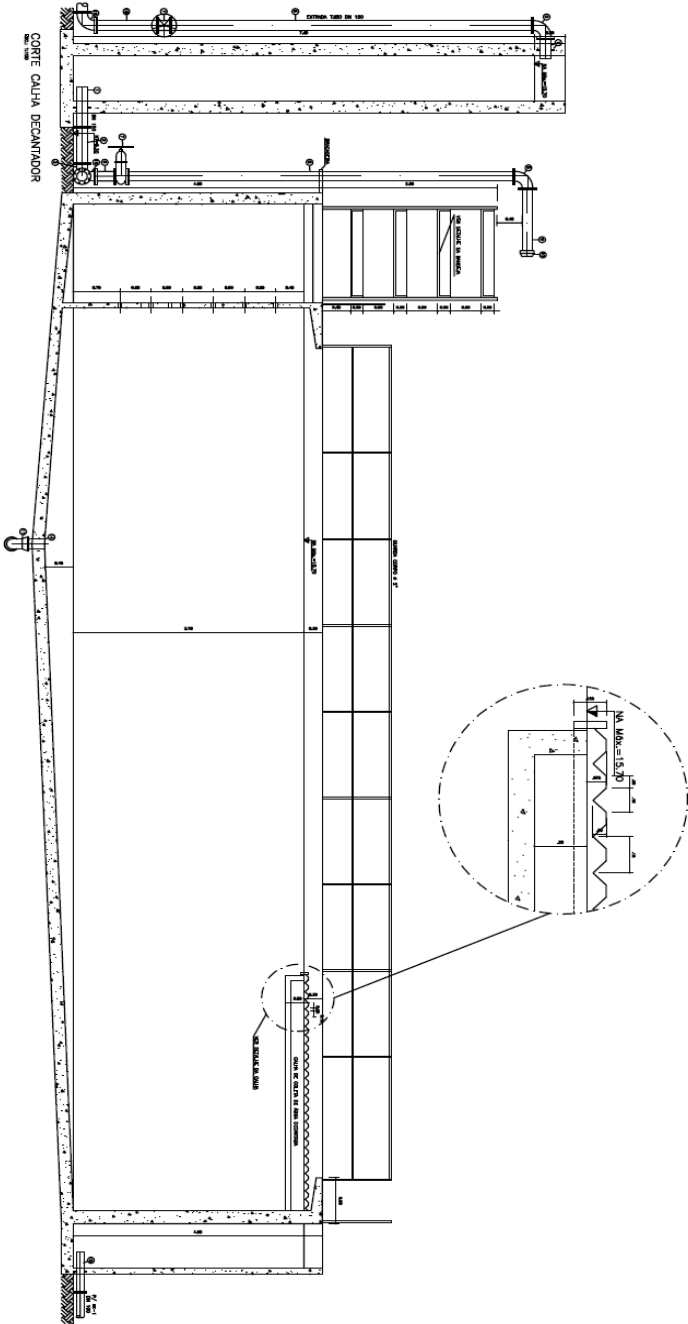
- Calha de 20 m, móveis de espaçamento entre as cerdas de 15 cm.

Tempo necessário para serviço:

- 10 dias úteis.

PREFEITURA DO CAMPUS - UFPE
PROJETO ESTAÇÃO DE TRATAMENTO D'ÁGUA - ETA
CONFERIR COTAS NO LOCAL

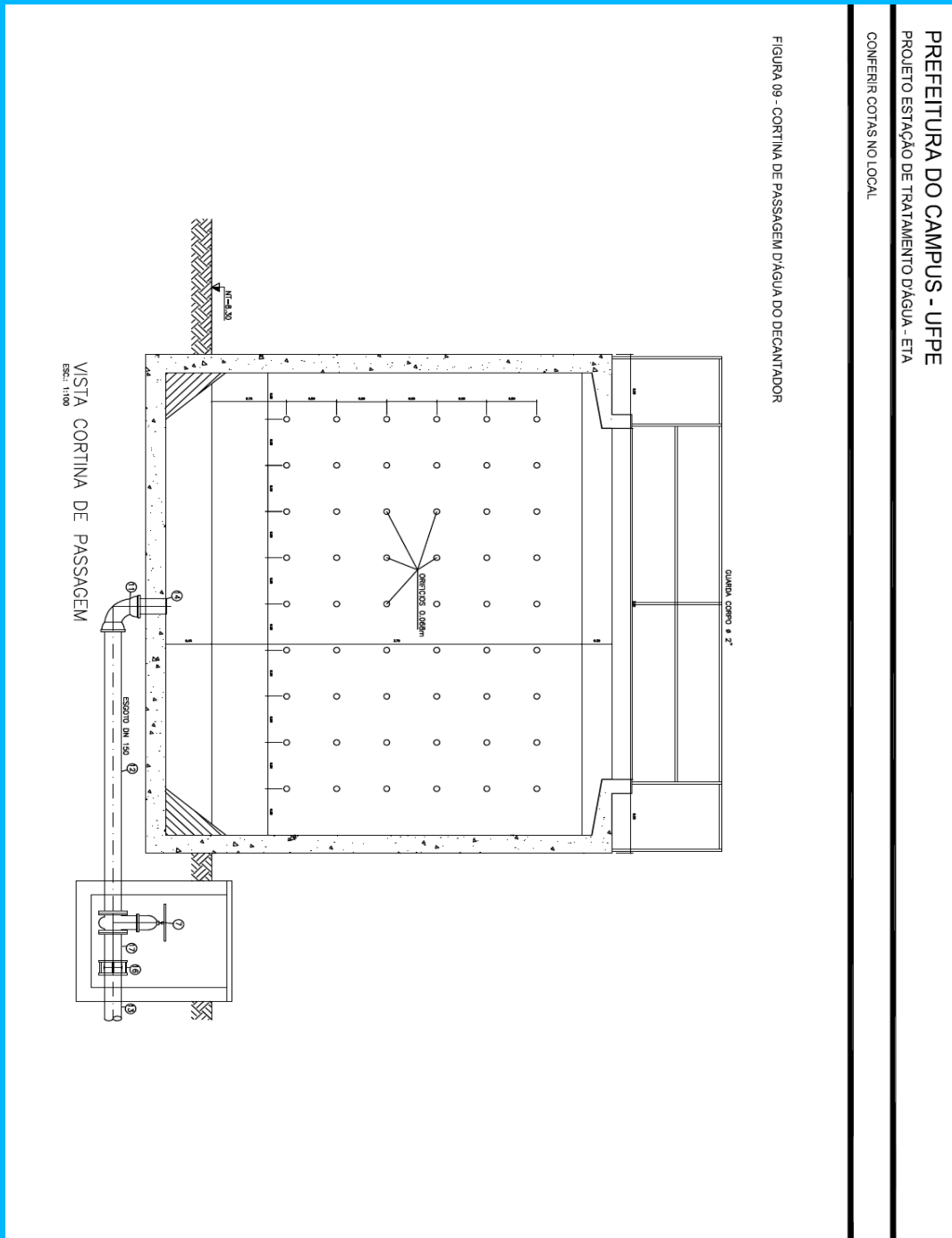
FIGURA 08 - CALHA DE ESCOAMENTO DO DECANTADOR



Item 10.**Desobstrução da cortina de passagem de água do decantador;**

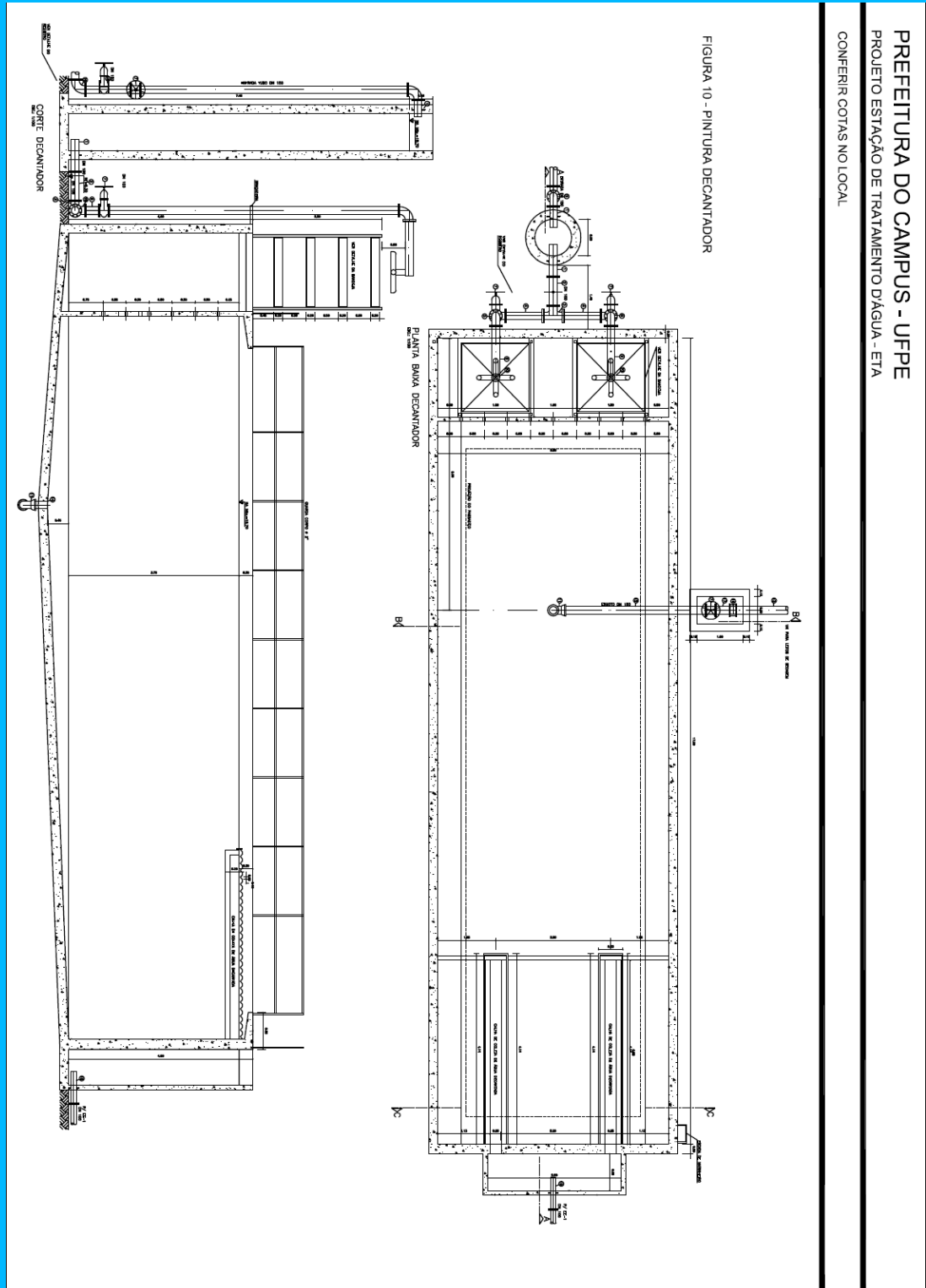
A cortina de passagem encontra-se obstruída, fazendo com que a água passe de maneira desigual para o decantador, provocando o arraste do material decantado e perda da inércia necessária ao processo. Isso faz com que haja prejuízos sérios ao processo de decantação.

O serviço de desobstrução ocorrerá no local e pontos especificados na figura 9.



Item 11.
Pintura do decantador

Esse serviço corresponde à pintura com tinta a óleo comum e a área de 205 m² a ser pintada está especificada conforme figura 10.



Recuperação do sistema de filtração

Esse serviço é dividido em etapas e corresponde ao processo de recuperação da capacidade de filtração dos três filtros que operam na estação de tratamento de água da UFPE.

Item 12.

Serviço de troca do material filtrante

Esse processo corresponde à retirada do material filtrante existente e desgastado dos três filtros, que possuem diâmetro de 3,3 m cada uma, da estação de tratamento de água; além da limpeza do local para a instalação de novas camadas de pedregulho, areia média e fina conforme especificado na tabela abaixo;

Material	Granulometria	Altura da Camada	Quantidade(Kg)	Número de Filtros	Quantidade Total
Pedregulho	1.1/2" a 1"	20cm	2.272,0	3 (Três)	6.816,0kg
Pedregulho	1" a 3/4"	15cm	1.696,8	3 (Três)	5.090,4kg
Pedregulho	3/4" a 1/2"	10cm	1.131,2	3 (Três)	3.393,6kg
Pedregulho	1/2" a 1/4"	10cm	1.131,2	3 (Três)	3.393,6kg
Pedregulho	1/4" a 1/8"	10cm	1.131,2	3 (Três)	3.393,6kg
Areia	3,0 a 1,0mm	50cm	5.656,0	3 (Três)	16.968,0kg
Areia	1,0 a 0,5mm	100cm	11.312,0	3 (Três)	33.936,0kg

Item 13.

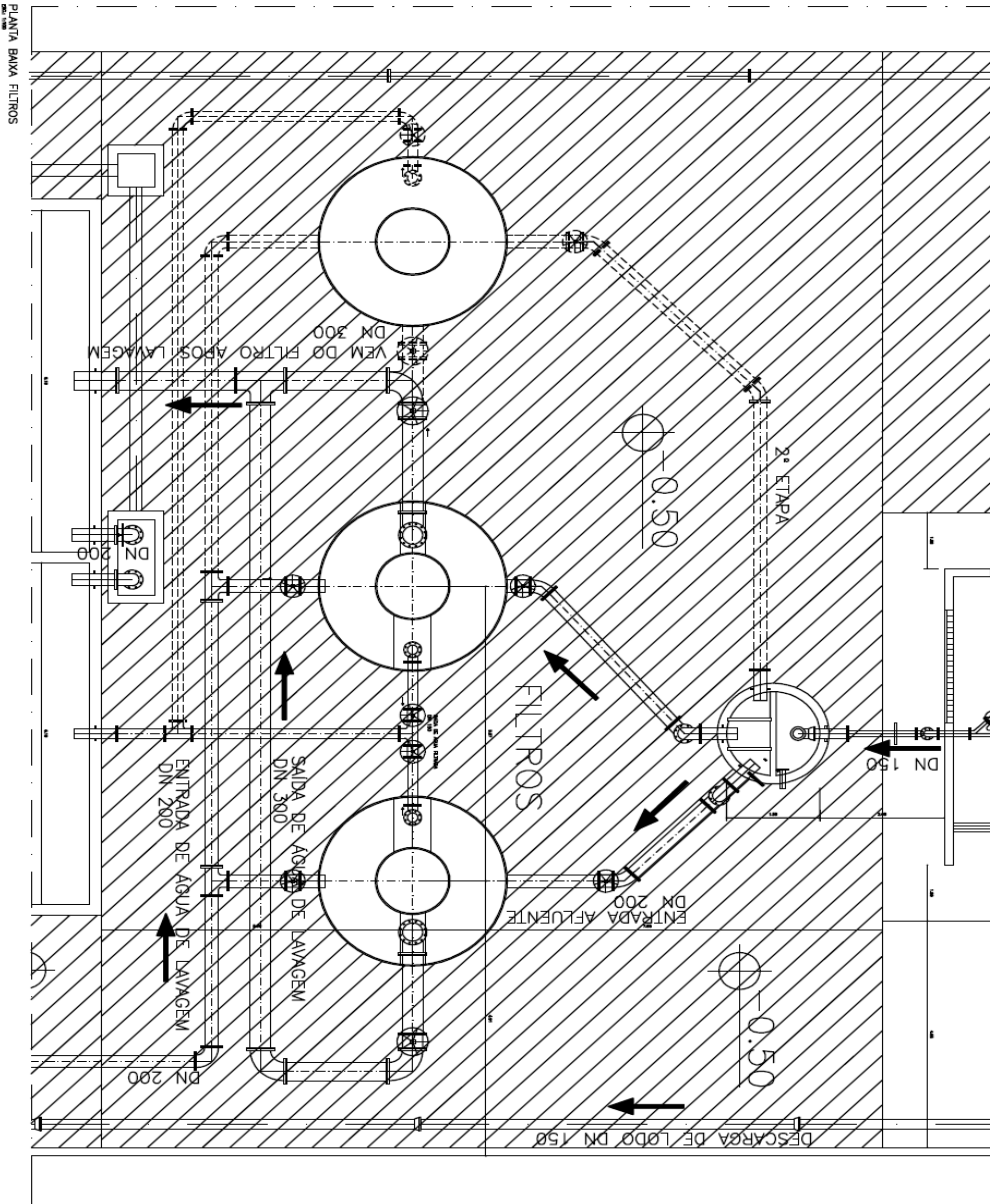
Pintura do revestimento externo dos filtros

Esse procedimento corresponde à aplicação de tinta especial, interna e externamente, a base de epóxi naval no lado interno e a óleo comum externamente, nos três filtros que operam na estação de tratamento de água, sendo também visualizado na figura 11.

PREFEITURA DO CAMPUS - UFPE
PROJETO ESTAÇÃO DE TRATAMENTO D'ÁGUA - ETA

CONFERIR COTAS NO LOCAL

FIGURA 11 - PINTURA DOS FILTROS



Item 14.**Conserto dos vazamentos internos encontrados nos filtros**

Esse procedimento corresponde a aplicação de material fabricado com a partir de fibra de vidro para eliminação de vazamentos internos dos filtros.

Item 15.**Instalação de tampa de fibra de vidro nos três filtros.**

- Instalação de tampa de 3 m de diâmetro nos três filtros.
-

- Instalação de sistema de segurança

Item 16.**Substituição do guarda-corpo do decantador de \varnothing 3/4"**

O serviço de substituição corresponde à averiguação do guarda-corpo, do reservatório, do decantador e substituição por material inoxidável.

Item 17.**Instalação de guarda-corpo no reservatório de água tratada**

O serviço corresponde à instalação de guarda-corpo no reservatório de água tratada.

- Material Necessário
 - Fornecimento e instalação de corrimão \varnothing 3/4" (Decantador / Reservatório de Lavagem) com 220,80 m no total.
-

- Revisão das bombas e registros de gaveta, válvulas de retenção.

- Esse serviço corresponde a revisão de todas as bombas, registros de gaveta e válvulas de retenção da ETA/UFPE, equipamentos estes listados abaixo.

Itens de Manutenção	Quantidade
Bombas da ETA	08 Unid.
Registros de Gaveta	45 Unid.
Válvulas de Retenção	08 Unid.

Item 18.

Serviço de manutenção das bombas

O serviço de manutenção nas bombas será executado a partir da sequência de atividades listadas abaixo.

- Troca dos rolamentos;
- Troca das correias de acoplamento do conjunto motor-bomba;
- Troca das gaxetas;
- Alinhamento das bombas;
- Lubrificação e pintura.

Item 19.

Serviço de manutenção dos registros de gaveta

O serviço de manutenção dos registros de gaveta será executado a partir da sequência de atividades listadas abaixo.

- Desmontagem;
- Limpeza interna com remoção de crostas oxidadas;
- Recuperação do disco de vedação da portinhola;
- Troca de anéis de vedação dos registros;
- Tratamento, pintura e lubrificação;
- Montagem e testes.

Item 20.

Serviço de manutenção das válvulas de retenção

- Desmontagem;
- Limpeza interna com remoção das crostas oxidadas;
- Substituição da gaxeta de vedação;
- Pintura;
- Montagem e testes.

A especificação de cada equipamento segue abaixo:

Quant (Unid.)	Equipamento	Referência	Vazão (m³/h)	Rotor (mm)	Rotação (RPM)
01	Motobomba	EHF65.16.S	72,0	170	1750
01	Motobomba	EHF80.12.S	42,3	115	1750
01	Motobomba	EHF150.253.S	381,6	245	1750
01	Motobomba	EHF150.253.S	381,6	245	1750
01	Motobomba	EHF80.20.S	72,0	210	1750
01	Motobomba	EHF80.20.S	72,0	210	1750
01	Motobomba	EHF80.12.S	43,2	115	1750
01	Motobomba	EHF65.16.S	72,0	170	1750
03	Registros de 300 mm				
11	Registros de 200 mm				
17	Registros de 150 mm				
10	Registros de 100 mm				
04	Registros de 85 mm				
04	Válvula de Retenção 150 mm				
02	Válvula de Retenção 100 mm				
02	Válvula de Retenção 200 mm				

Item 21.**Pavimentação da ETA**

Pavimentação da ETA em lajota, numa área de 565 m² com nível 0.00 m e 229 m² com nível -0.50 m, conforme figura 12.

O serviço corresponde a:

- Limpeza, raspagem e nivelamento do terreno;
- Colocação de base com concreto magro no traço 1:4:8 com espessura de 5 cm;
- Aplicação da lajota pré-moldada em argamassa de cimento x areia x saibro no traço 1:6:2.

- Material necessário para o serviço:

Lajotas antiderrapantes com características abaixo:

Dimensões: 50 x 50 cm

Espessura: 3 cm

PRF/EST/TAO DO CARIACIS - JUPER
 CANTARILHO DE TRATAMENTO DE ÁGUA

FIGURA 12 - APLICAÇÃO DE LAJOTAS

