

UNIVERSIDADE FEDERAL DE PERNAMBUCO
CENTRO DE TECNOLOGIA E GEOCIÊNCIAS
DEPARTAMENTO DE ENGENHARIA MECÂNICA
CURSO DE ENGENHARIA NAVAL

JOÃO RAFAEL DE BRAZ COUTINHO FARIAS

**ESTUDO CONCEITUAL PARA APROVEITAMENTO DO CALOR RESIDUAL EM UMA
PLANTA TERMELÉTRICA OPERANDO COM MOTOR DIESEL MARÍTIMO**

**Recife
2016**

JOÃO RAFAEL DE BRAZ COUTINHO FARIAS

ESTUDO CONCEITUAL PARA APROVEITAMENTO DO CALOR RESIDUAL EM UMA PLANTA
TERMELÉTRICA OPERANDO COM MOTOR DIESEL MARÍTIMO

Trabalho de Conclusão de Curso submetido à
Coordenação do Curso de Graduação em
Engenharia Naval da Universidade Federal de
Pernambuco como parte dos requisitos
necessários para a obtenção do Grau de
Bacharel em Engenharia Naval.

Orientador: Prof. José Claudino de Lira Júnior

Recife

2016

João Rafael de Braz Coutinho Farias

**ESTUDO CONCEITUAL PARA APROVEITAMENTO DO CALOR
RESIDUAL EM UMA PLANTA TERMELÉTRICA OPERANDO COM
MOTOR DIESEL MARÍTIMO**

Trabalho de Conclusão de Curso
submetido à Coordenação do Curso de
Graduação em Engenharia Naval da
Universidade Federal de Pernambuco
como parte dos requisitos necessários
para a obtenção do Grau de Bacharel em
Engenharia Naval.

Prof. José Claudino de Lira Júnior
DEMEC/Universidade Federal de Pernambuco – UFPE
Orientador

Prof. Adriano Dayvson Marques Ferreira
DEMEC/Universidade Federal de Pernambuco – UFPE
Examinador

Prof. José Ângelo Peixoto da Costa
DACI/Instituto Federal de Educação, Ciência e Tecnologia de Pernambuco – IFPE
Examinador Externo

Recife, 18 de Fevereiro de 2016

Dedico este trabalho a Braz, Laura, Josefa, João, Marconio, Mônica, Maria e Jéssica por todo o amor que tornou tudo isso possível.

AGRADECIMENTOS

Primeiramente agradeço a minha família (pais, avós, irmã, primos e tios) pelo apoio, amor e confiança depositados por todos, em especial ao meu pai e minha mãe pelo apoio concedido, que viabilizaram a busca pelos meus sonhos e contribuíram para minha formação pessoal e profissional, sem os quais não teria conseguido concluir esta etapa de minha vida. Além do exemplo de bondade, honestidade e caráter que me enchem de orgulho e me fazem querer um dia chegar ao patamar deles.

Agradeço em especial a minha noiva Jéssica, pela paciência, pelo companheirismo, carinho e amor dedicado durante todos esses anos que estamos juntos. Obrigado inclusive pelos incentivos e cobranças para finalizar o TCC, pois com certeza serviram de motivação. Outra pessoa que não posso deixar de citar é Ginaldo que me amparou na sua casa no momento que mais precisei.

Agradeço aos meus companheiros de turma: Áureo, Edu, Flávio, Fillipe, Gustavo, Ícaro, Kayo, Tiago, Vitor, pela amizade construída e pelos momentos de descontração no qual compartilhamos. No mesmo contexto aproveito para incluir Carlinhos, pois tive a sorte também de tê-lo como companheiro de turma durante boa parte da vivência na universidade.

Agradeço também aos meus amigos timbaubenses Pedro Henrique, João Pedro e meu primo Fábio, que ajudaram bastante a me tornar uma pessoa melhor.

Agradeço ao meu orientador, Prof. Claudino, pela confiança depositada em mim, pelo suporte, pela amizade adquirida no convívio ao longo dos últimos anos e pelo exemplo de profissional que me serve de inspiração.

Agradeço aos demais professores do curso de Engenharia Naval que contribuíram para minha formação acadêmica e para o meu crescimento pessoal.

Agradeço também a oportunidade de entrar no mercado de trabalho oferecida pelo Estaleiro Vard Promar e a todos os funcionários com quem tive o prazer de trabalhar e aprender durante o meu estágio.

Por fim, agradeço ao apoio financeiro da Agência Nacional do Petróleo, Gás Natural e Biocombustíveis (ANP), à Financiadora de Estudos e Projetos (FINEP) e ao Ministério da Ciência e Tecnologia (MCT), por meio do Programa de Recursos Humanos da ANP para o Setor Petróleo e Gás (PRH-ANP/MCT), bem como à Petrobras e ao Programa de Formação de Recursos Humanos PFRH PB-204 (Tecnologia de Construção Naval).

RESUMO

Ao longo do presente trabalho é realizado um estudo conceitual para o aproveitamento do calor residual de uma planta termelétrica operando com um motor diesel marítimo. Duas fontes térmicas são utilizadas, a primeira são os gases de exaustão que passam por um dispositivo de recuperação e aquecem água a uma temperatura de 150°C a 5 atm, parte da energia dessa água quente é utilizada pelos consumidores de energia térmica da planta e o restante é destinada a produzir eletricidade em um Ciclo Rankine Orgânico. A segunda fonte térmica é a água do sistema de arrefecimento de alta temperatura do motor que é direcionada para outro Ciclo Rankine Orgânico para também produzir eletricidade. A potência gerada pelos dois ciclos incrementa 1092,5 kW de eletricidade a mais na planta termelétrica, fatia que representa um aumento percentual de 6% na potência útil do motor.

Palavras-chave: Ciclo Rankine Orgânico, motor diesel marítimo, recuperação de calor residual, termelétrica.

ABSTRACT

This paper presents a concept study for use of waste heat from a thermal power plant operating with a marine diesel engine. Two thermal sources are used, the first is the exhaust gas that passes through a recovery boiler and heats water at a temperature of 150 °C, part of the energy of this water is used for thermal energy consumers of the plant and the remainder is intended to produce electricity in an Organic Rankine Cycle. The second thermal source is the water of the high temperature cooling system that is directed to another Organic Rankine Cycle to also produce electricity. The power generated by the two cycles increases 1092.5 kW of electricity at the thermoelectric plant, quantity representing a percentage increase of 6% in net power engine.

Keywords: Organic Rankine Cycle, marine diesel engine, Waste heat recovery, thermoelectric.

LISTA DE FIGURAS

Figura 1 - Simples esquema do Ciclo Rankine orgânico	16
Figura 2 - Diagrama esquemático do sistema ORC duplo	20
Figura 3 - Motor diesel automotivo, alta rotação	22
Figura 4 - Motor de locomotiva, EMD 12-645E3, média rotação.....	23
Figura 5 - Motor naval, baixa rotação	23
Figura 6 - Bloco de um motor de 8 cilindros em V, Chevrolet Corvette.....	24
Figura 7 - Cabeçote (cylinder head)	25
Figura 8 - Partes móveis do motor	26
Figura 9 - Ciclo de um motor quatro tempos	28
Figura 10 - Ciclo de um motor de dois tempos.....	29
Figura 11 - Fluxograma da rede de combustível	32
Figura 12 - Esquema da movimentação do óleo lubrificante da armazenagem até o tanque de dreno	33
Figura 13 - Sistema de arrefecimento	37
Figura 14 - Fluxograma do reaproveitamento do calor residual	38
Figura 15 - Diagrama de Sankey na condição de operação com 100% de carga.....	40
Figura 16 - Método do circuito térmica equivalente.....	42
Figura 17 - Fluxo de calor na serpentina	45
Figura 18 - Trocador de calor de escoamento cruzado.....	49
Figura 19 - Matriz tubular em escoamento cruzado	50
Figura 20 - Ciclo Rankine Orgânico	54
Figura 21 – Ciclo Rankine ideal.....	56
Figura 22 – Resultados	59
Figura 23 - Diagrama de Sankey da planta na condição quando os Ciclos Rankine Orgânicos estão desativados	60
Figura 24 – Diagrama de Sankey da planta na condição quando os Ciclos Rankine Orgânicos estão ativados	61

LISTA DE TABELAS

<i>Tabela 1 - Balanço térmico do motor</i>	39
Tabela 2 - Consumidores de energia térmica.....	41
Tabela 3 - Fluxo de calor consumido para manter o tanque aquecido	44
Tabela 4 - Resultados do dimensionamento das serpentinas dos tanques de combustível	48
Tabela 5 - Constantes utilizadas para calcular Nusselt na matriz tubular em escoamentos cruzados.....	51
Tabela 6 - Resultados do aquecedor de água dimensionado	53
Tabela 7- Resultado dos Ciclos Rankine Orgânicos	58

SUMÁRIO

1	INTRODUÇÃO	13
2	REVISÃO BIBLIOGRÁFICA.....	16
3	FUNDAMENTAÇÃO TEÓRICA	22
3.1	MOTORES DIESEL	22
3.2	PARTES DO MOTOR	24
3.2.1	Bloco.....	24
3.2.2	Cárter.....	25
3.2.3	Cabeçote	25
3.2.4	Partes móveis do motor	26
3.2.5	Sistema de injeção	27
3.3	FUNCIONAMENTO MECÂNICO	27
3.3.1	Motor Diesel: Quatro tempos	27
3.3.2	Motor diesel: Dois tempos	29
3.4	SISTEMAS AUXILIARES	30
3.4.1	Sistema de combustível.....	30
3.4.2	Sistema de óleo lubrificante.....	33
3.4.3	Sistema de ar de partida.....	34
3.4.4	Sistema de Admissão	34
3.4.5	Sistema de descarga	35
3.4.6	Sistema de geração de vapor	36
3.4.7	Sistema de arrefecimento	36
4	METODOLOGIA	38
4.1	DESCRIÇÃO DO MOTOR EM ESTUDO	39
4.2	BALANÇO ENERGÉTICO DO MOTOR.....	39
4.3	CONSUMIDORES TÉRMICOS DA PLANTA TERMELÉTRICA	40

4.3.1	Cálculo do fluxo de calor para manter os tanques de combustível aquecidos.....	41
4.3.2	Dimensionamento das serpentinas de aquecimento dos tanques.....	44
4.3.3	Resultado do dimensionamento da serpentina.....	47
4.4	METODOLOGIA UTILIZADA PARA O DIMENSIONAMENTO DO AQUECEDOR DE ÁGUA.....	48
4.4.1	Equações utilizadas para dimensionar o aquecedor de água	49
4.4.2	Coeficiente de transferência térmica dos gases de escape.....	50
4.4.3	Coeficiente de transferência térmica da água.....	52
4.4.4	Coeficiente global de transferência térmica do aquecedor de água	53
4.5	CICLO RANKINE ORGÂNICO	54
4.5.1	Funcionamento	55
4.5.2	Modelo matemático	55
5	RESULTADOS.....	58
6	CONCLUSÕES E SUGESTÕES PARA TRABALHOS FUTUROS.....	62
6.1	CONCLUSÕES	62
6.2	SUGESTÕES PARA TRABALHOS FUTUROS	63
	REFERÊNCIAS BIBLIOGRÁFICAS	64
	Anexo 1 – Dados técnicos do motor Wärtsilä 16V46	70
	Anexo 2 - Código do programa utilizado para dimensionar as serpentinas e calcular o fluxo de calor necessário para manter a temperatura nos tanques	72
	Anexo 3 - Código do dimensionamento do aquecedor de água.....	75
	Anexo 4 – Fator de incrustação F em equipamentos de transferência de calor	78

1 INTRODUÇÃO

O aumento populacional acompanhado do crescente desenvolvimento tecnológico acarreta em um incremento do consumo energético, desta forma para suprir a demanda interna, o país precisa produzir mais energia elétrica.h

Após os apagões ocorridos no final da primeira década do século XXI, por decisões governamentais, foram criados incentivos para a criação de usinas termoelétricas. Essas tinham como função primordial dar suporte ao modal hidrelétrico existente.

Mas com o passar dos anos, o crescimento da fatia energética produzida pelas termoelétricas cresceu significativamente, de modo que o Brasil hoje se encontra dependente dessa fonte de geração de potência. Segundo relatórios do Balanço Energético Nacional, de 2009 a 2014, a participação das hidrelétricas recuou de 76,9% para 65,2%, enquanto a participação de termoelétricas cresceu de 14,7% para 32,9% no mesmo período.

Este aumento percentual da importância da energia produzida pelas termelétricas tem como motivo impulsionador a sazonalidade das chuvas nos reservatórios das usinas hidrelétricas que representa a maior fonte de produção de energia elétrica do país.

Durante o seu processo de idealização as usinas termelétricas do Brasil foram projetadas para operar ocasionalmente, sempre que houvesse picos de demanda, mas devido à crise no setor hídrico elas estão operando quase ininterruptamente.

As plantas dessas usinas operam com motores marítimos, turbinas a vapor e turbinas a gás. Os motores diesel marítimos são utilizados em grande escala devido a utilização de um combustível mais barato. Esse tipo de motor se mostra muito robusto e bastante confiável do ponto de vista operacional.

Uma característica negativa dos processos que utilizam esse tipo de combustível são as emissões atmosféricas que geram grande impacto ao meio ambiente. Adicionando isso ao fator econômico de um sistema mais eficiente, têm-se hoje uma busca incessante a respeito de sistemas mais eficientes que reaproveitem ao máximo as perdas energéticas.

No funcionamento de um motor de ignição por compressão, como o caso dos diesel marítimos, existe a necessidade de remover a carga térmica dissipada. Para tal é utilizado água como o fluido de resfriamento. Devido à sua crescente escassez e preocupação com o meio ambiente, além de motivos econômicos, a água "quente" que sai desses resfriadores deve ser reaproveitada. Para tanto, ela passa por um trocador de calor que a resfria e possibilita o seu retorno para o início do ciclo.

Além da perda energética no resfriamento do bloco, o motor também perde energia no controle de temperatura do óleo do cárter, nos gases de exaustão e em menor escala por radiação. Toda essa perda está relacionada à condição de irreversibilidade da segunda lei da termodinâmica.

Nas instalações termoelétricas, a água do sistema de arrefecimento é resfriada em radiadores ou em torres de resfriamento evaporativo. As variações na temperatura da água de resfriamento influenciam diretamente na operação do motor.

O desempenho do sistema de arrefecimento varia, entre outros fatores, conforme a temperatura do ar ambiente, umidade do ar, temperatura de bulbo úmido, ou seja, com o clima. No inverno, a temperatura do ar cai e a temperatura de saída da água também cai, caso a carga térmica seja mantida constante. No verão, ocorre o inverso, a temperatura de saída da água aumenta.

A potência do motor é proporcional à quantidade da carga térmica produzida pelo mesmo, em outras palavras, quanto maior a potência do motor, mais calor ele produz. Para manter sua operação é necessário que essa carga térmica seja retirada pelo sistema de arrefecimento.

O objetivo geral do presente trabalho é analisar de forma global as demandas térmicas da instalação da sala de máquinas de uma usina termoelétrica e apresentar alternativas para melhorar o aproveitamento dessa energia. O objetivo específico é o levantamento das demandas térmicas dos sistemas auxiliares.

As plantas térmicas não foram projetadas para trabalhar reaproveitando esta demanda, logo existem alternativas para garantir um melhor desempenho da planta, usando o rejeito térmico disponível.

Ao longo deste trabalho será analisada uma planta termelétrica que possui um motor Wärtsilä 16V46. A partir do balanço energético do motor será determinado

o rejeito térmico, para uma condição de operação da planta. Esta energia disponível através do sistema de arrefecimento e gases de escape será destinada prioritariamente aos consumidores térmicos da planta. A outra parcela dessa energia será utilizada para produzir eletricidade em um Ciclo Rankine Orgânico.

Este trabalho está organizado da seguinte forma:

No Capítulo 2, será apresentada uma revisão bibliográfica contemplando os principais estudos que foram realizados na área de reaproveitamento energético que serviram como alicerces para o desenvolvimento deste trabalho.

O Capítulo 3 apresenta uma fundamentação teórica, destinada à compreensão do funcionamento de motores diesel e dos sistemas auxiliares.

O Capítulo 4 descreve a metodologia aplicada para analisar o aproveitamento do calor residual da planta termelétrica.

O Capítulo 5 apresenta os resultados produzidos nos ciclos Rankine orgânicos.

E por fim, o Capítulo 6 contempla as conclusões e sugestões para trabalhos futuros.

2 REVISÃO BIBLIOGRÁFICA

Em seu estudo Hung, Shai e Wang (1997) analisam e comparam a utilização de variados fluidos de trabalho para a recuperação do calor residual de baixa temperatura através de utilização do Ciclo Rankine Orgânico (CRO). Dentre os fluidos estudados têm-se benzeno, amoníaco, R11, R123, R134a e R113. A Figura 1 representa o CRO analisado.

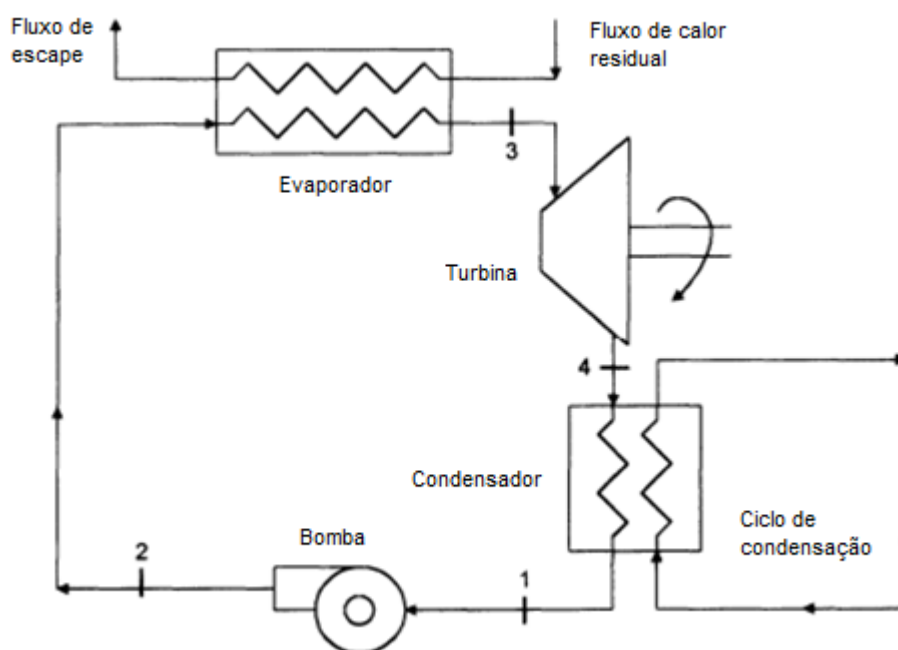


Figura 1 - Simples esquema do Ciclo Rankine orgânico

Fonte: Adaptado de Hung, Shai e Wang (1997).

As variações de eficiência do sistema foram calculadas modificando a temperatura e pressão de entrada da turbina e a pressão e temperatura na saída do condensador.

Ainda segundo Hung, Shai e Wang (1997), as operações de fluidos orgânicos são restritas a gamas de temperatura estreitas e baixas pressões, principalmente devido às restrições impostas pelas suas propriedades termodinâmicas. Dos fluidos investigados, benzeno apresentou a eficiência mais alta, seguido sequencialmente por R113, R11, R123, R134a e R717.

Em Rowe et al. (1997), é apresentado um estudo onde se utiliza o calor residual como fonte para geração termelétrica. Para tal um protótipo de gerador termelétrico de 100W foi construído e utilizado para demonstrar que esta tecnologia pode ser utilizada para gerar energia elétrica utilizando a baixa temperatura a partir de águas residuais.

Segundo o autor, a utilização de calor residual como fonte de energia para geração térmica apresenta baixa eficiência de conversão (tipicamente cerca de 5%), mas a “desvantagem” de uma eficiência de conversão relativamente baixa pode, em algumas situações, ser considerada positiva e ser usada para uma vantagem. A eficiência de conversão baixa indica que uma grande proporção do calor de entrada para o gerador termelétrico é utilizado e dissipado a partir do seu lado frio. Nesta situação um gerador termelétrico serve como um dispositivo intermediário, funcionando tanto como um trocador de calor, como um gerador de energia elétrica.

Keçeciler, Acar e Doğan (2000), realizou um estudo termodinâmico que analisa as possibilidades de produzir energia elétrica ou produzir refrigeração por absorção a partir de uma fonte térmica a 608°C com vazão mássica de 12,5kg/s. De acordo com os resultados do trabalho, constatou-se que essa energia térmica é utilizada de forma mais eficiente no resfriamento comparado com a geração de eletricidade. Com isso o autor sugere que o potencial de refrigeração seja utilizado para manter frutas e legumes ou para condicionar o ar.

Em seu estudo Haidar e Ghojel (2001) investigam a aplicabilidade de geradores termelétricos para a recuperação do calor residual dos gases de escape de um motor diesel estacionário de baixa potência. Como resultado de seu trabalho destaca-se a comprovação da viabilidade prática de recuperação de calor residual. Segundo o autor sistemas de recuperação de calor semelhantes podem ser aplicadas a qualquer calor residual de produção, tais como turbinas a gás, fornos e usinas de vapor.

Em Bidini, Maria e Generosi (2005) foi realizado um estudo em um navio de passageiro recuperando uma parcela do calor rejeitado pelo seu motor durante sua operação para atender a demanda térmica de aquecimento da cabine do piloto e dos camarotes dos passageiros, visto que tal embarcação opera em um lago italiano, onde durante o período frio são necessários aquecedores para conforto da

tripulação. O calor utilizado para aquecimento foi proveniente da água de refrigeração da camisa dos cilindros.

Segundo estudo de Tien, Yeh e Hong (2007), sistemas de cogeração instalados em navios podem reduzir a quantidade de combustível queimado para uma determinada produção de energia e, assim, reduzir as emissões de poluentes e gases de efeito estufa. Para isso em seu estudo o autor projeta uma caldeira para recuperar o calor residual do motor principal diesel. Essa caldeira reutiliza os gases de escape para produzir vapor superaquecido e gerar eletricidade em uma turbina a vapor.

Em Karabektas (2009) é analisado os efeitos da utilização dos gases de escape para acionamento de um turbo-compressor. Para tal, o autor realizou testes com e sem o turbo-compressor, utilizando diesel e biodiesel, além de fazer uma comparação do desempenho e das características de eficiência e emissões.

No trabalho de Bombarda, Invernizzi e Pietra (2010) é realizado uma comparação dos desempenhos termodinâmicos do ciclo Kalina e do ciclo Rankine Orgânico na recuperação de calor residual para a geração de energia elétrica. Tal calor é proveniente dos gases de escape de dois motores diesel de 8900 kW. A principal conclusão do autor nesse estudo é que mesmo que a adoção do ciclo Kalina permita um ganho em desempenho com relação ao ciclo Rankine orgânico, a adoção do ciclo Kalina, pelo menos para o nível de baixa potência em uma faixa de temperatura de média a alta das fontes térmicas, parece não ser justificada, pois esse ganho de desempenho é muito pequeno e tem que ser obtido a partir de uma planta mais complicada, com grandes superfícies de troca de calor, a alta pressão e materiais mais resistentes à corrosão, que representam uma tecnologia dispendiosa.

Em He et al. (2011) é realizado um estudo com o intuito de melhorar a recuperação do calor residual de um motor de combustão interna. Para tal é proposto um ciclo termodinâmico combinado, composto por dois ciclos, o primeiro Rankine para recuperar o calor residual dos gases de escape e lubrificante e o segundo um ciclo Kalina para recuperar o calor residual da água de arrefecimento de baixa temperatura.

Em seu estudo Wang et al. (2011) analisa as principais pesquisas relevantes sobre recuperação de calor residual que utilizam o ciclo Rankine. Fornecendo uma

visão sobre possíveis projetos de sistemas, princípios termodinâmicos para atingir alta eficiência e seleção de fluidos de trabalho para manter o desempenho do sistema.

Em Little e Garimella (2011) é realizado um estudo de sistemas que utilizam recuperação de calor para a geração de energia, resfriamento e aquecimento. Quanto à geração de energia dois ciclos foram considerados, o primeiro é o ciclo Rankine orgânico que utiliza o refrigerante R245fa e é alimentado por uma caldeira para produzir trabalho em uma turbina, já o segundo é o ciclo Maloney-Robertson que utiliza absorção para produzir trabalho em uma turbina.

Os ciclos de resfriamento considerados também são dois, o primeiro é um ciclo de absorção que utiliza o composto amônia-água para produzir a refrigeração e o segundo é uma variação do ciclo Rankine orgânico utilizado para geração de energia, que invés de alimentar uma turbina, passa por um ciclo de compressão de vapor.

O ciclo de aquecimento considerado tem como objetivo ampliar o calor residual disponível para uma temperatura mais alta, em vez de produzir trabalho ou arrefecimento. Este calor pode ser usado para executar outros processos, que de outra forma utilizem fontes de energia primária, ou fornecer o aquecimento de edifícios.

Como conclusão do autor, destacam-se as porcentagens de calor residual máxima que podem ser extraídas desses diferentes métodos. Até cerca de setenta por cento do calor residual de entrada pode ser convertido para arrefecimento, até dez por cento pode ser convertido em geração de energia e até cerca de quarenta e sete por cento pode ser incrementado para uma temperatura mais elevada.

Para aproveitar o calor residual de um motor a diesel, Yang et al. (2014) projeta um sistema duplo que opera dois ciclos Rankine orgânico. O sistema consiste em um Ciclo Rankine orgânico (CRO) aplicado a um circuito de alta temperatura e outro CRO aplicado a circuito de baixa temperatura. R245fa é selecionado como o fluido de trabalho para ambos os ciclos. Os resultados mostram a quantidade de energia gerada para algumas condições de operação do motor. Na condição nominal do motor, a maior potência líquida é atingida, 27,85 kW.

Comparado com o motor diesel, a eficiência térmica do sistema combinado pode ser aumentado em 13%.

No artigo de Song e Gu (2015) é apresentado um ciclo Rankine orgânico duplo para recuperação de calor residual de um motor. O ciclo duplo de alta temperatura (HT) recupera o calor residual do gás de escape do motor e o de baixa temperatura (LT) que recupera da água de arrefecimento da camisa. Os circuitos estão acoplados através de um trocador de calor compartilhado, conforme pode ser visto na Figura 2. Através da implantação desse sistema de recuperação de calor até 11,2% da potência do motor é incrementada.

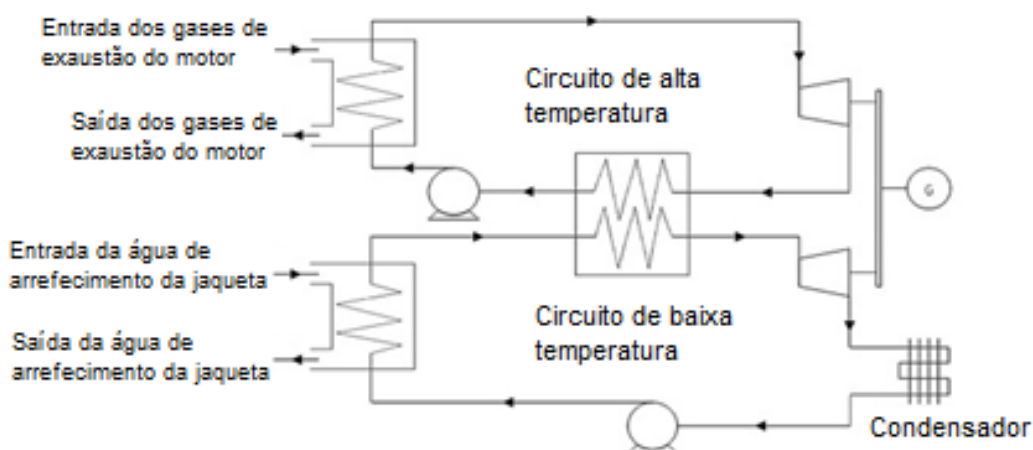


Figura 2 - Diagrama esquemático do sistema ORC duplo

Fonte: Adaptado de Song e Gu (2015)

Em Yang e Yeh (2015) é realizado um estudo para recuperar o calor residual de grandes motores navais utilizando o Ciclo Rankine Orgânico. O calor residual do sistema de arrefecimento e o contido nos gases de escape são utilizados como fonte energética. Quanto à metodologia aplicada, é proposta uma forma de avaliar qual o melhor fluido de trabalho do ciclo Rankine. E tal metodologia é validada a partir de um estudo de caso utilizando o motor marítimo comercial.

Em seu trabalho Song e Gu (2015) analisa a recuperação de calor residual de um motor diesel marítimo usando o ciclo Rankine Orgânico. Dois ciclos são utilizados, um para o sistema de arrefecimento de alta temperatura e outro para os

gases de escape. A potência máxima foi escolhida como o critério de avaliação para selecionar os fluidos de trabalho. Esta configuração de recuperação do calor residual possibilitou um aumento da eficiência de 10,2% para o motor diesel marítimo.

Outra análise realizada nesse trabalho foi a de utilizar somente um sistema de recuperação, onde a água de arrefecimento é utilizada para pré-aquecer o fluido de trabalho, enquanto que os gases de escape a alta temperatura é utilizado para a evaporação. O ciclo-hexano foi o fluido de trabalho escolhido e a potência máxima do sistema com essa configuração foi apenas 1,4% menor que o dos dois sistemas separados.

Uma análise econômica é realizada para definir qual dos dois sistemas deve ser implementado e a conclusão do trabalho é que o sistema compacto é economicamente mais atraente, porque o custo de implantação é significativamente reduzido.

3 FUNDAMENTAÇÃO TEÓRICA

3.1 MOTORES DIESEL

O motor diesel é um tipo de motor de combustão interna, que opera de forma alternada e queima a mistura ar/combustível dentro da câmara de combustão. O ar que entra nos cilindros é comprimido e então o combustível é injetado, o calor do ar comprimido inflama o combustível espontaneamente. Segundo Çengel e Boles (2007), a taxa de compressão de motores diesel varia da taxa de 12:1 a 24:1, essa taxa de compressão é superior à aplicada em motores que operam no ciclo Otto, pois o problema de autoignição não existe e combustíveis menos refinados (e menos caros) podem ser usados nos motores a diesel.

Industrialmente, estes motores são divididos segundo sua velocidade de rotação. Motores de alta rotação são utilizados comumente em carros, caminhões, compressores e bombas. Eles possuem dimensões compactas, conforme exemplificado na Figura 3.



Figura 3 - Motor diesel automotivo, alta rotação

Fonte: <http://www.nardeliodiesel.com.br/2014/?pg=noticia&id=48>

Os motores de média rotação, na indústria, são utilizados em aplicações de grande porte, tais como locomotivas, grandes compressores e bombas, grupos geradores e alguns navios. Suas dimensões já são bem maiores comparados aos de alta rotação, como se pode ver na Figura 4.



Figura 4 - Motor de locomotiva, EMD 12-645E3, média rotação

Fonte: https://en.wikipedia.org/wiki/EMD_645

Por sua vez, os motores de baixa rotação são motores utilizados em grandes navios e centrais termelétricas, esses motores apresentam maiores dimensões comparados aos outros dois e diferenciam-se principalmente pela potência que são capazes de desenvolver. A Figura 5 ilustra um motor dessa faixa de velocidade o Wärtsilä RT-flex96C, que foi projetado para operar em um navio porta-contêiner, possui 14 cilindros, 13,5m de altura, 27,3m de comprimento e pesa 2300 toneladas.



Figura 5 - Motor naval, baixa rotação

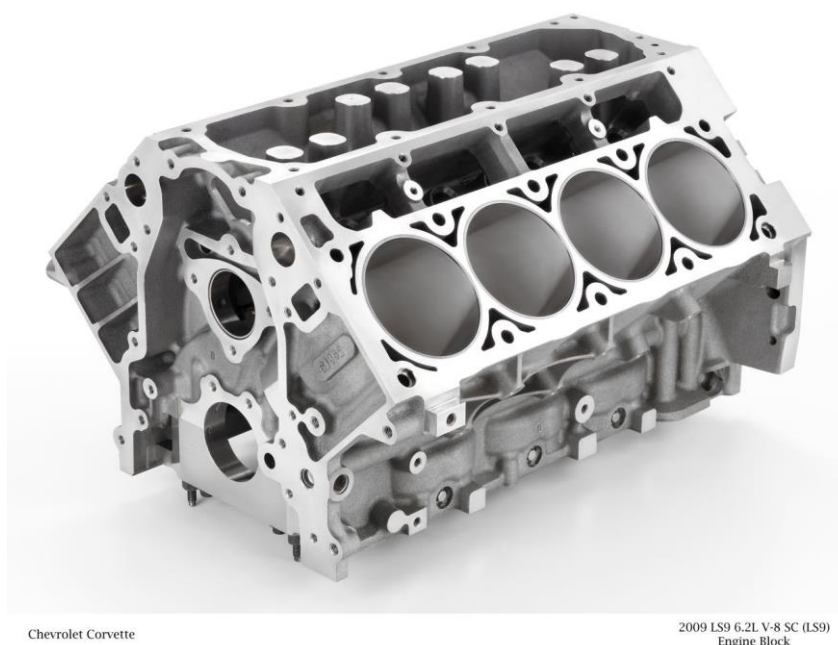
Fonte: <http://gigantesdomundo.blogspot.com.br/2012/03/o-maior-motor-do-mundo.html>

Todos os tipos de motores liberam uma grande quantidade de energia térmica, e para tornar sua operação mais eficiente pode-se aproveitar esse rejeito térmico para aplicações nas instalações, conforme necessidade específica.

3.2 PARTES DO MOTOR

3.2.1 Bloco

É a maior parte do motor e sustenta todas as outras partes. Nele estão usinados os furos para a colocação das camisas móveis ou fixas. São normalmente construídos de ferro fundido, mas a este podem ser adicionados outros elementos para melhorar suas propriedades. Durante o funcionamento do motor essa é uma das partes que necessita ser refrigerada para evitar que sua estrutura não seja deformada devido à temperatura elevada. A Figura 6 ilustra o bloco de um motor, nela pode-se visualizar a peça de ferro fundido e pequenos furos por onde passam o fluido de arrefecimento, além disso, constata-se que esse é um motor de oito cilindros em formato V.



Chevrolet Corvette

2009 LS9 6.2L V-8 SC (LS9)
Engine Block

Figura 6 - Bloco de um motor de 8 cilindros em V, Chevrolet Corvette

Fonte: http://gearheadbanger.com/?attachment_id=144

3.2.2 Cárter

O cárter fecha o bloco na sua parte inferior e serve de depósito para o óleo lubrificante do motor. Normalmente, é fabricado de chapa dura, por prensagem. Esse óleo contido no seu interior serve para lubrificar as partes móveis internas do motor e também absorve uma grande quantidade de energia térmica. Este calor deve ser removido pelo sistema de arrefecimento.

3.2.3 Cabeçote

Este componente fecha o bloco na sua parte superior, sendo que a união é feita por parafusos. Normalmente, é fabricado com o mesmo material do bloco. Entre o bloco e o cabeçote existe uma junta de vedação. Esse componente também precisa ser resfriado, pois é a peça do motor que tem contato com a maior parte de energia térmica dissipada, a explosão ocorre no rebaixo existente do cabeçote, é também onde ocorre a admissão e principalmente o escape dos gases quentes que são liberados pela combustão.

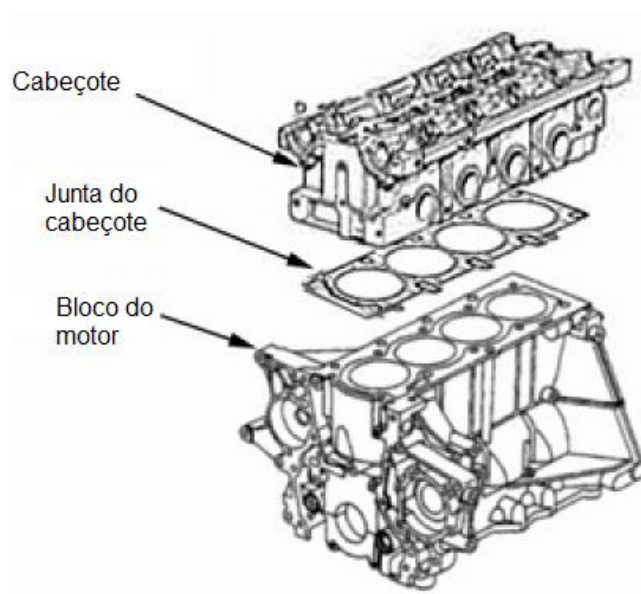


Figura 7 - Cabeçote (cylinder head)

Fonte: Adaptado de <<https://shadetreespeedshop.com/what-you-need-to-know-about-overheating-a-vehicle/>>

3.2.4 Partes móveis do motor

As partes móveis são os componentes que entram em movimento em relação aos outros do motor, quando o mesmo entra em funcionamento. Pistão, biela, virabrequim, volante e o comando de válvulas são os principais componentes das partes móveis.

O pistão recebe o movimento de expansão dos gases. A biela é a parte do motor que liga o pistão ao virabrequim, recebe o impulso do pistão, transmitindo-o ao virabrequim, que é o eixo motor propriamente dito, possui fixado em sua extremidade a volante que acumula a energia cinética, propiciando uma velocidade angular uniforme no eixo de transmissão do motor. A volante absorve energia durante o tempo útil de cada pistão, liberando-a nos outros tempos do ciclo, contribuindo com isso para reduzir os efeitos de variação do tempo do motor.

O comando de válvulas é composto basicamente por dois tipos de válvulas, de admissão e de escape. A primeira abre-se para permitir a entrada do ar no interior do cilindro. A outra, de escape, abre-se para dar saída aos gases queimados. As válvulas são comandadas pelo eixo de comando de válvulas que abre as válvulas de admissão e escape, respectivamente, nos tempos de admissão e escapamento. É acionado pelo eixo de manivelas, através de engrenagem, corrente ou ainda, correia dentada.

A Figura 8 ilustra os principais componentes das partes móveis do motor.

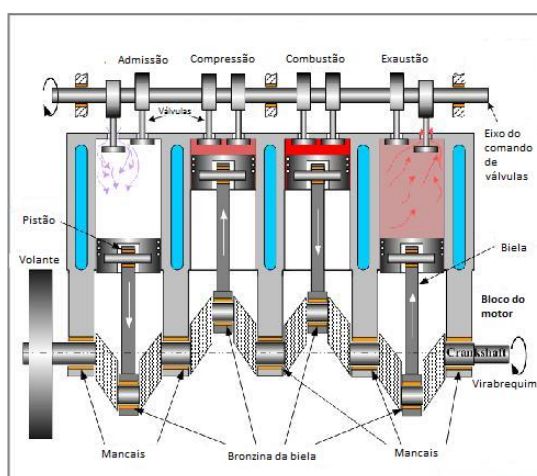


Figura 8 - Partes móveis do motor

Fonte: Adaptado de <http://www.rehriqchiropracticandwellnesscenter.com/?page_id=105>

3.2.5 Sistema de injeção

O sistema de injeção é formado pela bomba injetora e pelos bicos injetores. A injeção de combustível é controlada por uma bomba de pistões responsável pela pressão e dosagem para cada cilindro, nos tempos corretos. Na maioria dos motores Diesel, utiliza-se uma bomba em linha dotada de um pistão para cada cilindro e acionada por uma árvore de cames que impulsiona o combustível quando o pistão atinge o ponto de início de injeção. Alguns motores utilizam bombas individuais para cada cilindro e há outros que utilizam uma bomba de pressão e vazão variáveis, fazendo a injeção diretamente pelo bico injetor acionado pela árvore de comando de válvulas.

Os bicos injetores normalmente são instalados nos cabeçotes e têm a finalidade de prover o suprimento de combustível pulverizado em forma de névoa.

3.3 FUNCIONAMENTO MECÂNICO

De acordo com Martinelli (2008), o ciclo mecânico de funcionamento dos motores diesel é sempre o mesmo, mas ele pode completar-se de duas maneiras distintas: ciclo de trabalho a quatro tempos e a dois tempos.

3.3.1 Motor Diesel: Quatro tempos

Este ciclo é completado em quatro cursos do pistão, ou duas revoluções do virabrequim, e é dividido em quatro fases: Admissão, compressão, combustão e escape, conforme pode ser observado na Figura 9.

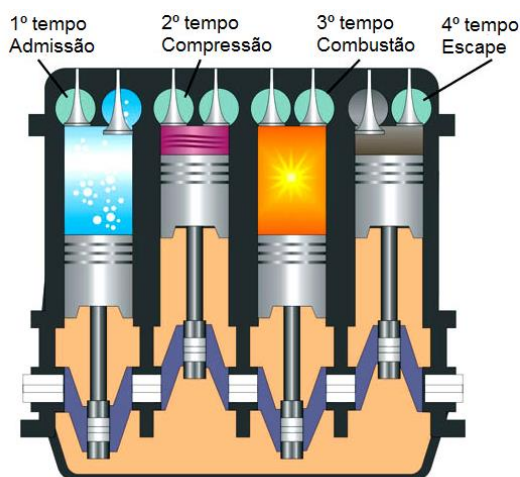


Figura 9 - Ciclo de um motor quatro tempos

Fonte: Adaptado de <<http://www.turmadobigua.com.br/forum/topic/5659-teoria-de-funcionamento-dos-motores-2-e-4-tempos/>>

De acordo com Stefanelli (2013), o ciclo inicia-se com o êmbolo no ponto morto superior (PMS). O comando de válvulas abre a válvula de admissão, a inércia do virabrequim movimenta a biela que puxa o pistão a caminho do ponto morto inferior (PMI), esse movimento cria um vácuo que aspira o ar para dentro do cilindro.

Quando o pistão atinge o PMI, a válvula de admissão é fechada, e o virabrequim, que continua a girar, empurra o pistão a caminho do PMS, comprimindo o ar na câmara de combustão. A temperatura do ar dentro do cilindro aumenta substancialmente devido à diminuição do volume.

Pouco antes do PMS o combustível começa a ser pulverizado pelo injetor na forma de aerossol, misturando-se com o ar quente até que se dá a autoignição. O pistão desce acionado pela força de expansão dos gases queimados. As válvulas de admissão e de escape estão fechadas. A força de expansão é transmitida pelo pistão à biela e desta ao virabrequim, provocando assim o movimento de rotação do motor. A expansão é o único tempo que produz energia, sendo que os outros três tempos consomem uma parte dessa energia. A energia produzida é acumulada pelas massas do virabrequim e do volante.

3.3.2 Motor diesel: Dois tempos

No caso dos motores a dois tempos, o ciclo é completado a cada dois cursos do pistão ou uma volta do virabrequim, como pode ser observado na Figura 10.

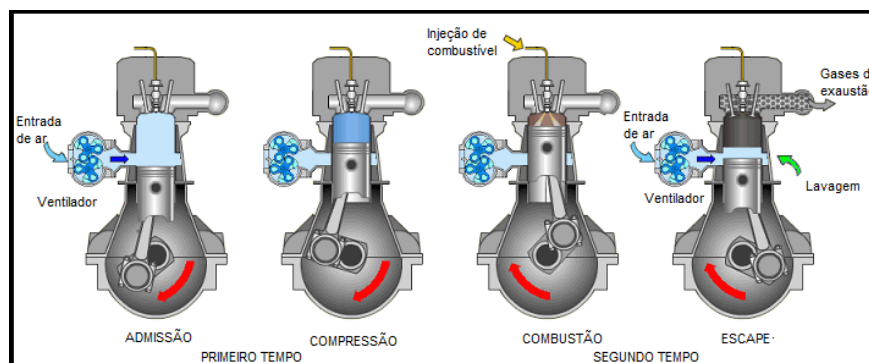


Figura 10 - Ciclo de um motor de dois tempos

Fonte: Adaptado de <<http://carnbikeexpert.com/new-and-old-automobile-technology/engine/engine-operations/>>

De acordo com Luz (2013), no primeiro tempo, o pistão está em seu movimento descendente, e descobre as janelas de admissão, dando entrada ao ar, que está sendo empurrado por um soprador. O ar que entra expulsa os gases queimados, que sairão através da passagem aberta pelas válvulas de escape.

O fluxo de ar em direção às válvulas de escape causa um efeito de limpeza, deixando o cilindro cheio de ar limpo, por isso, é muitas vezes esse processo é chamado de “lavagem”.

No segundo tempo, o pistão está em seu movimento ascendente e cobre as janelas de admissão (fechando-as) ao mesmo tempo em que as válvulas de escape fecham-se. O ar limpo admitido é submetido à compressão.

Um pouco antes de o pistão alcançar sua posição mais alta, uma certa quantidade de óleo diesel é atomizada na câmara de combustível pela unidade injetora de combustível. O intenso calor, causado pela alta compressão do ar, inflama imediatamente o combustível atomizado no cilindro.

A pressão resultante força o pistão para baixo, no curso de expansão. As válvulas de escape vão se abrir quando o pistão estiver na metade do curso

descendente, permitindo que os gases queimados saiam pelo coletor de escapamento.

Quando o pistão, em seu curso descendente, descobre as janelas de admissão, o cilindro é novamente “lavado” pelo ar limpo.

3.4 SISTEMAS AUXILIARES

Uma termelétrica possui como função principal a geração de eletricidade a partir da queima de um combustível, diante disso, o seu sistema principal é responsável pela produção de energia, os demais sistemas são chamados de sistemas auxiliares. Estes sistemas proporcionam as condições necessárias para que o processo de transformação da energia interna dos combustíveis em energia elétrica se realize de forma eficiente e contínua.

Dentre os sistemas auxiliares presentes em termelétricas tem-se o sistema de combustível, lubrificação, refrigeração do motor, admissão/descarga, sistema de ar de partida, geração de vapor, incêndio, CO₂ e ventilação.

Nos tópicos seguintes serão descritos alguns sistemas auxiliares com o intuito de compreender melhor suas respectivas funções para o funcionamento de uma planta termelétrica.

3.4.1 Sistema de combustível

De acordo com Lora e Nascimento (2004), o sistema de óleo combustível consiste do conjunto de descarga e estocagem, transferência, tratamento, alimentação e coleta do óleo de retorno. Esta disposição deve garantir o suprimento contínuo do óleo combustível nos níveis corretos de vazão, pressão, limpeza e viscosidade.

Os sistemas que trabalham com óleo pesado (HFO - Heavy Fuel Oil) são projetados para utilizar combustíveis mais leves no caso de emergências, ou durante a manutenção dos motores, na partida e na parada.

O sistema de combustível inclui os seguintes elementos: injetores e bombas injetoras (de alta pressão) que são partes constituintes do motor, bombas de serviço e de reserva, tanques de armazenagem, tubulações, filtros, aquecedores, instrumentos de controle e medida.

Em uma planta termelétrica, o óleo pesado é depositado primeiramente nos tanques de armazenagem. Estes tanques são providos com serpentinas de vapor para aquecimento do combustível e conseqüente redução de sua viscosidade para facilitar o trabalho de bombeamento.

Destes tanques o óleo é bombeado através do sistema de transferência de combustível para os tanques de decantação, onde se processa um novo aquecimento por meio de serpentinas de vapor. Nestes tanques, ocorre à primeira etapa do processo de tratamento do combustível, sendo que as impurezas mais pesadas assim como água vão se depositando no fundo dos tanques, existem drenos que recolhem essas impurezas.

O combustível dos tanques de sedimentação é transferido para uma rede de tratamento que é constituída de centrífugas de óleo, que apresentam função clarificadora e purificadora. A lama e a água descarregadas pelas centrífugas e recolhidas dos tanques de sedimentação (decantação) são transferidas para o tanque de borra de onde são levadas à rede de esgoto pela bomba de esgoto. Após passar pelas centrífugas, o combustível é entregue aos tanques de serviço.

Do tanque de serviço, o combustível segue para o motor pelas bombas primárias geralmente de engrenagens. Antes de chegar ao motor, o combustível passa por um aquecedor, este trocador de calor é disposto o mais próximo possível do motor para tornar mais eficiente o processo de injeção de combustível. Assim, o óleo é entregue ao distribuidor de óleo do motor e vai ser bombeado pelas bombas injetoras para os diversos cilindros.

Em conexão com esta rede de óleo pesado, existe uma rede para o óleo diesel marítimo utilizado em certas condições de operação. Uma das razões do emprego do óleo diesel é que, na partida, por exemplo, quando toda a rede (inclusive o motor) está fria, um óleo mais leve e menos viscoso flui mais rapidamente. Assim se evita o longo tempo necessário ao aquecimento de toda a instalação.

O óleo diesel pode fazer um percurso similar ao do óleo pesado, saindo do tanque de armazenamento para o tanque de decantação, depois é conduzido ao tanque de serviço passando por uma centrífuga, mas segundo Morishita e Brinati (2007), em alguns casos quando se utiliza o óleo diesel, a utilização do tanque de sedimentação e centrífugas não é necessário, pois este combustível contém poucas impurezas que podem ser eliminadas pela simples utilização de filtros.

Com a finalidade de controlar a distribuição de óleo combustível, existe uma válvula de três vias, que faz o controle de qual rede estará ligada ao motor, sendo possível está ligada ao motor a rede de óleo pesado ou a de óleo leve, ou fração de cada uma.

O sistema de óleo combustível também pode apresentar uma rede de óleo pesado para a caldeira auxiliar.

Os tanques desse sistema são equipados com medidores de capacidade, termômetros, válvulas e “shut-off”, drenos e alarmes indicadores de transbordamento.

A Figura 11 ilustra a partir de um fluxograma a rede de combustível desde os tanques de armazenamento de óleo até o motor principal.

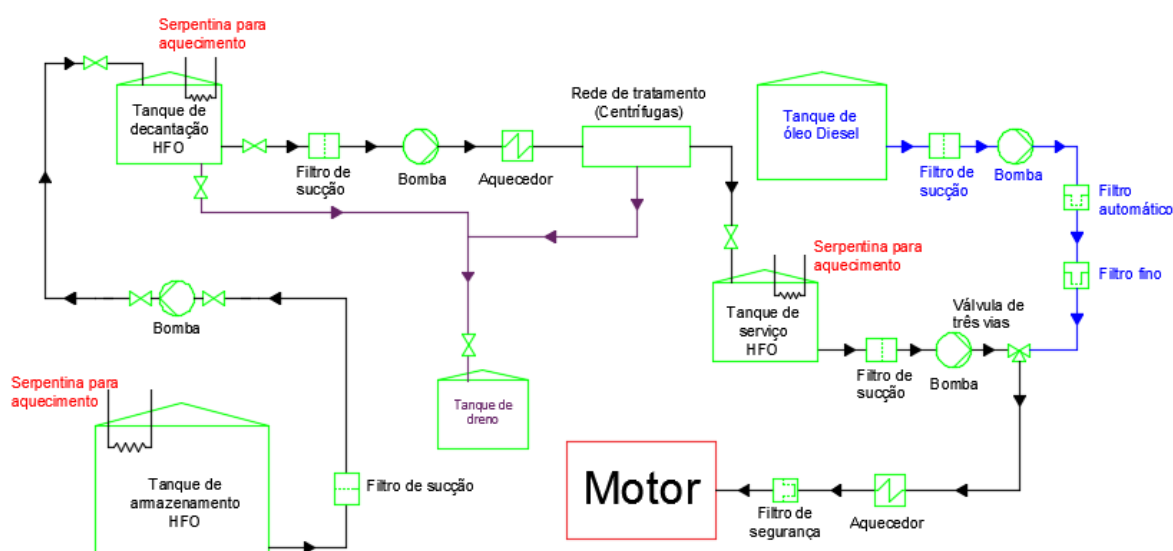


Figura 11 - Fluxograma da rede de combustível

3.4.2 Sistema de óleo lubrificante

O sistema de óleo de lubrificação destina-se a reduzir a fricção e o desgaste das partes móveis do motor, mancais e cabeças dos pistões, atuar como vedação entre o cilindro e o pistão evitando a passagem dos gases de combustão, arrefecer os componentes internos do motor e limpar o interior do motor de sujeiras e resíduos carbonosos. Nos grandes motores marítimos, dois tipos de lubrificação são empregados, lubrificação forçada de baixa pressão nos mancais do motor e lubrificação forçada de alta pressão para os cilindros.

O óleo depois de ter passado pelos diversos pontos de lubrificação do motor é drenado para um tanque. O óleo é succionado do tanque de dreno por uma bomba, comumente de engrenagem, e é conduzido a um trocador de calor, onde o óleo é resfriado pelo sistema de arrefecimento. Seguidamente é entregue ao coletor de óleo do motor. (Morishita e Brinati, 2007).

O coletor de óleo lubrificante distribui o óleo para os mancais principais, chegando através de passagens furadas ao eixo de manivelas, e em seguida através de furos nos conectores o lubrificante se dirige para o pistão.

A Figura 12 mostra esquematicamente a trajetória do óleo desde o tanque de armazenagem até o tanque de dreno. O lubrificante é bombeado para o tanque de sedimentação onde se processa a primeira fase do tratamento. Em seguida o óleo passa pelo purificador (centrifugador) e é transferido para o tanque de reserva. Do tanque de reserva o óleo escoa por gravidade para o tanque de dreno na medida que se fizer necessário a reposição do óleo.

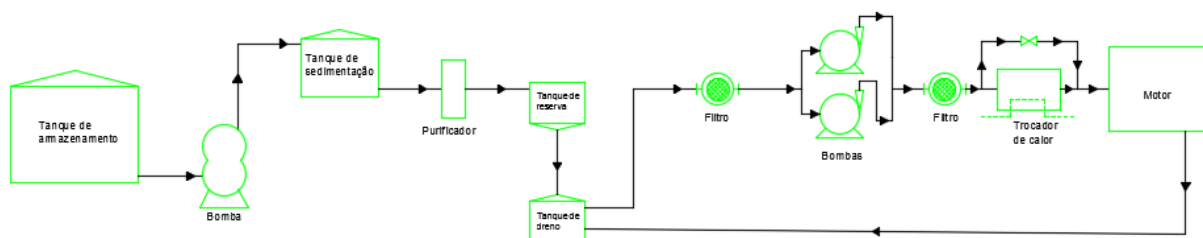


Figura 12 - Esquema da movimentação do óleo lubrificante da armazenagem até o tanque de dreno

Todas as bombas do sistema, a exemplo do que ocorre para o sistema de combustível, são de deslocamento positivo, assim elas são montadas com válvulas de alívio.

O óleo que circula no motor deve ser continuamente purificado. Quando o motor estiver parado, todo o óleo é bombeado para o tanque de limpeza e conforme o seu estado, ele é purificado. Segundo Morishita e Brinati (2007), é comum a existência de mais de um tanque de dreno para possibilitar a purificação do óleo de um tanque, enquanto o outro supre o motor.

3.4.3 Sistema de ar de partida

Segundo Morishita e Brinati (2007), praticamente todos os motores marítimos utilizam ar comprimido para a partida. Fazendo necessária a presença do sistema de ar de partida que consiste basicamente de compressores que suprem ar para um reservatório, que pode ser tanque de ar para motores grandes ou garrafa de ar para motores pequenos. Esse tanque ou garrafa de ar são dimensionados de forma a permitir um número mínimo de partidas consecutivas do motor.

O ar comprimido do reservatório de ar de partida é fornecido ao motor e distribuído aos diversos cilindros no instante adequado através de válvulas de partida e um mecanismo de distribuição. As válvulas de partida, localizadas nos cabeçotes dos cilindros, são reguladas de forma a abrirem quando o pistão está no início do curso de expansão.

3.4.4 Sistema de Admissão

Além do ar consumido pelo motor, é necessário que seja aspirado ar para resfriamento e renovação de ar da sala de máquinas. Segundo Morishita e Brinati (2007), esta indução de ar é forçada através de ventiladores, principalmente quando há alta potência instalada na planta.

A tubulação de admissão é posicionada distante da tubulação de descarga, para evitar captar o ar poluído e aquecido. São instalados silenciadores na admissão do motor para reduzir o nível de ruído e filtros para reter as impurezas contidas no ar.

3.4.5 Sistema de descarga

Esse sistema tem como finalidade conduzir os gases queimados para a atmosfera, mas desempenha ainda funções de amortecer ruídos e pulsações, absorver a chama de certa porção de mistura que queima fora do motor, colher fuligem, e aproveitar o calor dos gases quentes.

Nos sistema de descarga encontra-se os seguintes componentes: coletor de descarga, turbina (motores turbocarregados), tubulação de descarga, silenciador, coletor de fagulhas, caldeira de recuperação ou qualquer outro equipamento que absorva a energia dos gases, e chaminé. Segundo Morishita e Brinati (2007), em algumas instalações, o sistema de descarga pode não apresentar todos esses equipamentos.

Toda a tubulação de descarga é revestida com isolante térmico para evitar tensões provocadas pela expansão térmica das tubulações.

Centrais hidrelétricas e grandes navios utilizam comumente caldeira de recuperação. Sabe-se que os gases de descarga de um motor se encontram em nível considerável de energia, segundo Lora e Nascimento (2004) com temperaturas que variam entre 250 e 400 °C. Mesmo depois do aproveitamento de parte dessa energia, na turbina do conjunto turbocompressor os gases ainda estão a uma temperatura elevada, de modo que eles podem ser usados para aquecimento e evaporação de água em uma caldeira de recuperação. A finalidade da caldeira de recuperação ou qualquer equipamento similar é aumentar a eficiência térmica da instalação.

3.4.6 Sistema de geração de vapor

Nas plantas termelétricas existe uma demanda de vapor para serviço de aquecimento geral, principalmente para aquecimento do óleo lubrificante e do próprio óleo combustível. Este vapor pode ser gerado em caldeiras de recuperação que aproveita a energia dos gases de exaustão dos motores. Mas como há a necessidade de geração de vapor quando o motor principal está inoperante, este tipo de caldeira tem a alternativa de gerar vapor através da combustão de óleo combustível.

3.4.7 Sistema de arrefecimento

Para que o motor funcione em condições adequadas, é necessário que se disponha de uma forma de retirar calor dele durante a operação, mantendo assim sua temperatura em níveis aceitáveis, pois variações térmicas comprometem sua performance. O sistema de arrefecimento é o responsável pelo resfriamento do motor, regulando sua temperatura de trabalho.

Este sistema é dividido em dois circuitos: baixa temperatura e alta temperatura. O sistema de baixa temperatura resfria o óleo lubrificante, o segundo estágio do ar de alimentação, enquanto o sistema de alta resfria o bloco do motor, o primeiro estágio do ar de alimentação e a cabeça dos cilindros.

Segundo Lora e Nascimento (2004), em usinas termelétricas, os métodos de resfriamento normalmente utilizados são os radiadores, as torres de refrigeração ou trocadores de calor a água. Os radiadores são recomendados quando a disponibilidade de água é pouca, utilizando-se ventiladores a ar para o resfriamento, e desta forma, se elimina a dependência do suprimento de água. Na Figura 13 é mostrado um esquema básico desta instalação.

Ainda segundo Lora e Nascimento (2004) os sistemas que operam com radiadores tendem a consumir mais potência do que os demais, o que reduz um pouco a eficiência global da instalação.

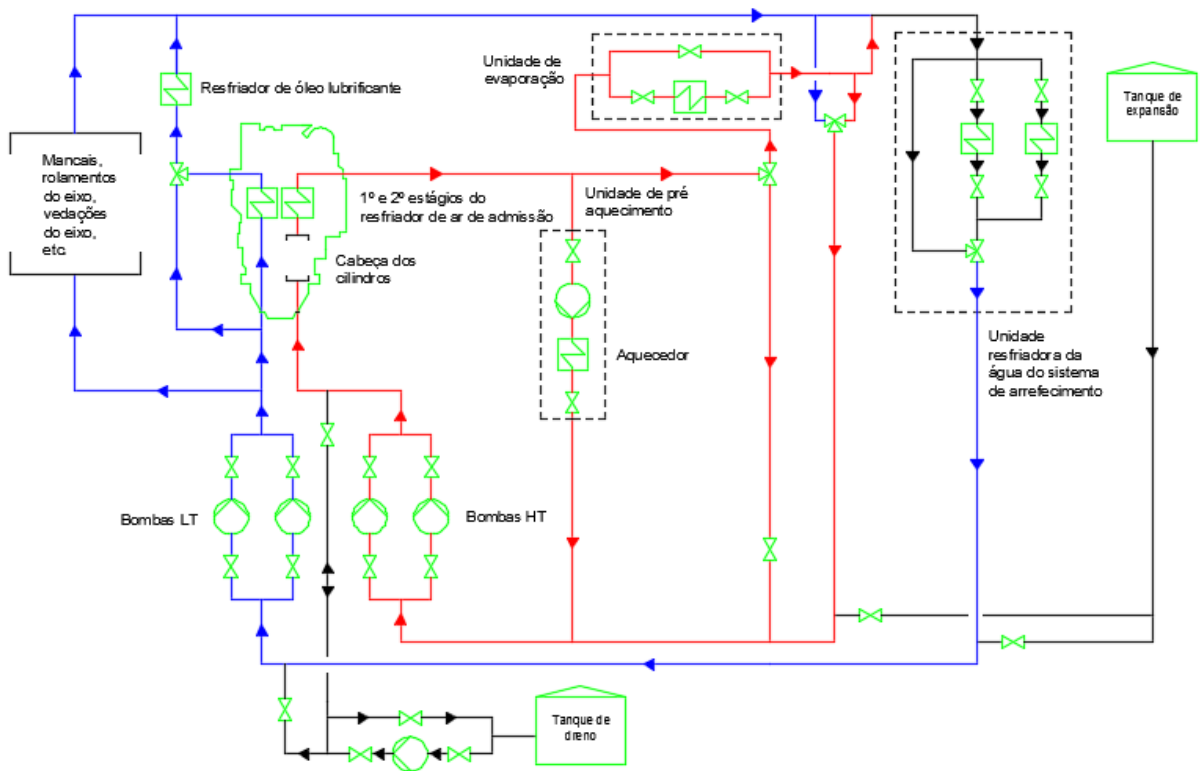


Figura 13 - Sistema de arrefecimento

Fonte: Adaptado do Guia de projeto do motor Wäertsilä 46

4 METODOLOGIA

A metodologia aplicada analisa o aproveitamento do calor residual de uma planta termelétrica operando com um motor diesel marítimo. Dentro dessa análise duas fontes térmicas serão exploradas, o calor dos gases de exaustão e o calor da água do sistema de refrigeração de alta temperatura.

A Figura 14 representa o fluxograma de reaproveitamento da energia térmica proposto. Nele os gases de exaustão passaram por um trocador de calor onde aquecerá água. Parte dessa água será utilizada para aquecer os tanques de óleo combustível, e o restante dessa água alimentará um ciclo Rankine Orgânico para produzir eletricidade. Enquanto que a água do sistema de refrigeração de alta temperatura, que resfria o bloco do motor, a cabeça dos cilindros e o ar de alimentação do motor, será utilizada como fonte quente de outro Ciclo Rankine Orgânico para produzir eletricidade.

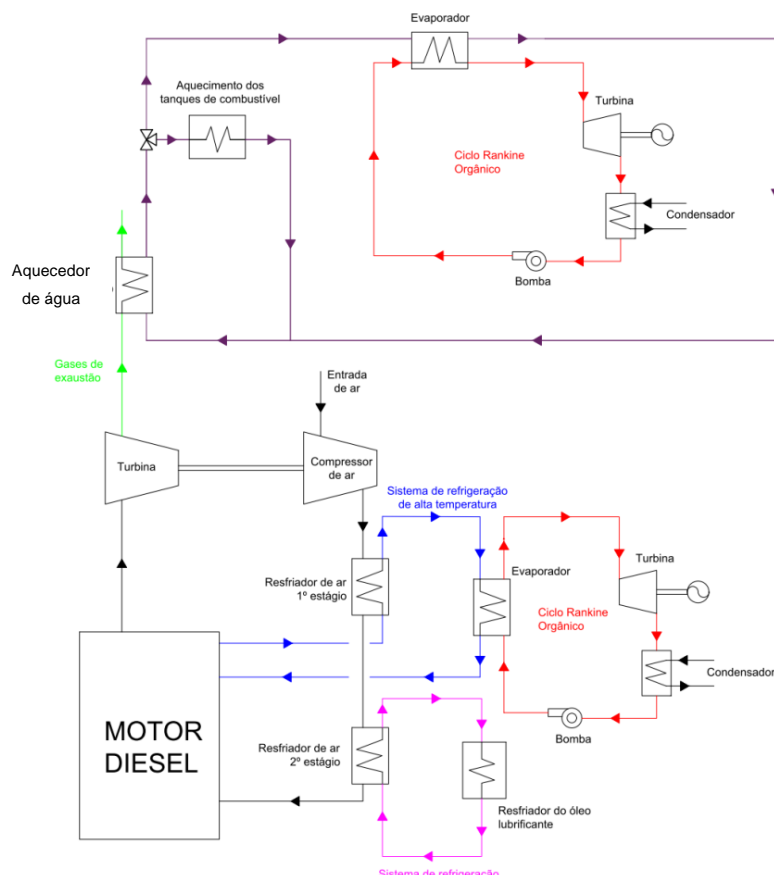


Figura 14 - Fluxograma do reaproveitamento do calor residual

4.1 DESCRIÇÃO DO MOTOR EM ESTUDO

O motor estudado é fabricado pela empresa finlandesa Wärtsilä. Ele faz parte da família de motores diesel Wärtsilä 46, os membros dessa família operam no ciclo de quatro tempos, são não reversíveis e o diâmetro dos seus cilindros é de 46 cm. Podem apresentar o cilindro em linha ou em formato V, formando um ângulo de 45°.

O modelo escolhido é o Wärtsilä 16V46, que possui velocidade de rotação 514 rpm, potência de 18.480 kW. Esse motor pode operar tanto com óleo pesado (HFO – Heavy Fuel Oil) como com óleo diesel marítimo (MDF- Maritime Diesel Fuel).

4.2 BALANÇO ENERGÉTICO DO MOTOR

O estudo de aproveitamento da energia térmica disponível desse motor será baseado nas informações de operação contidas no guia de projeto do motor Wärtsilä 16V46. A tabela 1 apresenta o balanço energético na situação de 100% de carga do motor.

Tabela 1 - Balanço térmico do motor

Fonte: Adaptado do Guia de projeto do motor Wärtsilä 46

Energia absorvida pelo sistema de arrefecimento	Circuito de alta temperatura	Cabeça dos cilindros	2133	kW
		Resfriador de ar	4000	kW
	Circuito de baixa temperatura	Óleo lubrificante	1876	kW
		Resfriador de ar	2000	kW
Perda por radiação			380	kW
Gases de exaustão			11243	kW
Potência útil			18480	kW
Total			40112	kW

A partir dos dados da tabela 1, foi desenvolvido o diagrama de Sankey ilustrado na Figura 15, que apresenta o destino da energia contida no combustível. Nessa condição de operação destacam-se a disponibilidade energética dos gases de exaustão, 11243 kW e a disponibilidade da água do sistema de refrigeração de alta temperatura 6133 kW.

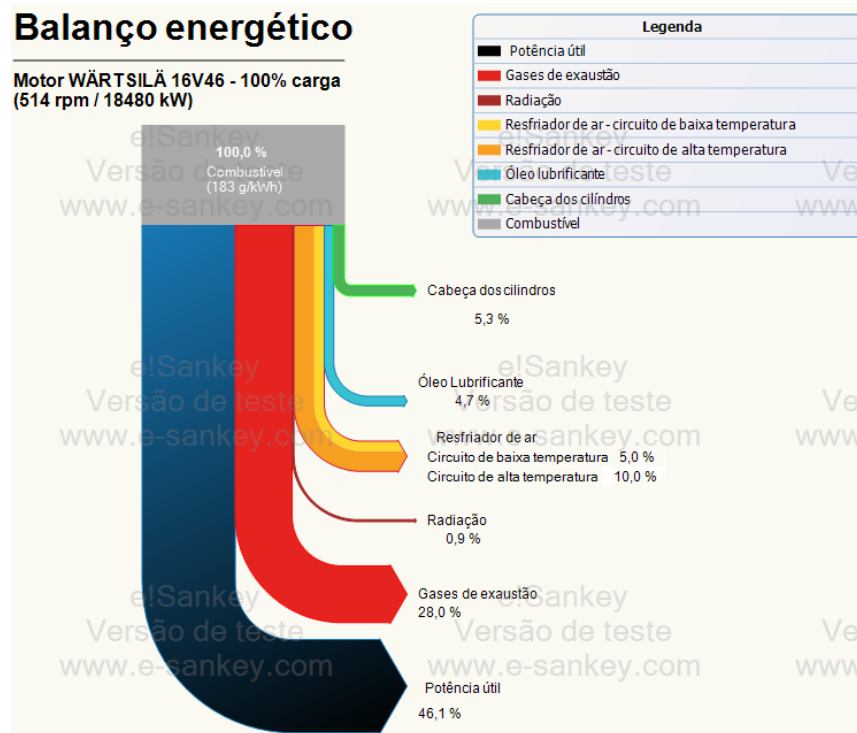


Figura 15 - Diagrama de Sankey na condição de operação com 100% de carga

4.3 CONSUMIDORES TÉRMICOS DA PLANTA TERMELÉTRICA

Para o funcionamento da planta termelétrica necessita-se de energia térmica para aquecer os tanques de combustíveis.

Segundo dados do catálogo do motor, o sistema de óleo pesado necessita de quatro tanques, sendo dois tanques de serviço, um tanque de sedimentação ou decantação e um tanque de armazenamento. Enquanto a rede de óleo diesel marítimo é composta por três tanques; um de serviço, outro de sedimentação ou decantação e por último o de armazenamento.

As capacidades dos tanques de serviço são de oito horas de operação em plena carga, tanques de sedimentação de vinte e quatro horas e os de armazenamento de 10 dias.

Todos os tanques da rede de combustível de óleo pesado e de óleo diesel marítimo necessitam de aquecimento, exceto o tanque de armazenamento de óleo diesel marítimo que pode ser mantido em temperatura ambiente.

As dimensões, as capacidades e faixa de temperatura de todos os tanques que necessitam de aquecimento estão representadas na Tabela 2. Todos esses tanques são cilíndricos, D corresponde ao diâmetro e H à altura.

Tabela 2 - Consumidores de energia térmica

	D (m)	H (m)	Capacidade (m³)	Faixa de temperatura
Tanque armazenamento HFO	7,1	21,0	831,4	40 – 50 °C
Tanque sedimentação HFO	3,3	9,8	83,8	50 – 70 °C
Tanque de serviço HFO	2,3	6,7	27,8	90 – 135 °C
Tanque sedimentação MDF	3,3	10,7	91,5	20 – 40 °C
Tanque de serviço MDF	2,3	7,4	30,7	20 – 40 °C

4.3.1 Cálculo do fluxo de calor para manter os tanques de combustível aquecidos

Segundo Guerra (2009), para aquecer um tanque, utilizando serpentinas deve-se fornecer um fluxo de calor para elevar a temperatura do fluido até a temperatura final desejada, e um fluxo para suprir as perdas energéticas para os meios adjacentes através das superfícies limítrofes. O fluxo de calor para elevar da temperatura inicial até a temperatura final de cada tanque é dado pela equação 1.

$$\dot{q}_1 = \frac{m.c.(T_f - T_i)}{t} \quad (1)$$

Onde: m = Massa do Fluido (Kg), sendo $m = V \cdot \rho$;

- c = Calor Específico do Fluido (KJ/Kg°C);
- Tf = Temperatura Final do Fluido (°C);
- Ti = Temperatura Inicial do Fluido (°C);
- t = Tempo de Aquecimento do Fluido (s).

Para calcular o fluxo de calor para manter o tanque na temperatura final foi utilizado o método do circuito térmico equivalente (Incropera et al. 2008). Conforme ilustrado na Figura 16.

Onde:

ε_{iso} = espessura do isolamento

ε_{tq} = espessura do tanque

T_{∞} = temperatura ambiente

T_{tq} = temperatura do tanque

$$R_3 = \frac{1}{h \cdot A}$$

$$R_2 = \frac{\varepsilon_{iso}}{k_{iso} \cdot A}$$

$$R_1 = \frac{\varepsilon_{tq}}{k_{tq} \cdot A}$$

k = condutividade térmica

h = coeficiente convectivo

A = área de troca de calor

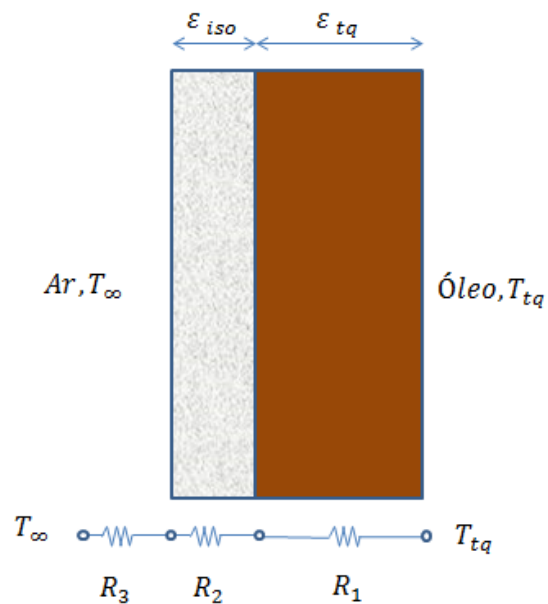


Figura 16 - Método do circuito térmico equivalente

Como as resistências condutivas e a convectiva estão em série, a resistência total é dado pela equação 2 e o fluxo de calor para manter a temperatura final é dado pela equação 3.

$$R_{total} = R_1 + R_2 + R_3 \quad (2)$$

$$\dot{q}_2 = \frac{T_{tq} - T_{\infty}}{R_{total}} \therefore \frac{1}{A \left(\frac{\varepsilon_{tq}}{k_{tq}} + \frac{\varepsilon_{iso}}{k_{iso}} + \frac{1}{h} \right)} \quad (3)$$

Todas as variáveis da equação 3 são conhecidas, exceto o coeficiente convectivo (h).

- Cálculo do coeficiente convectivo do ar

Segundo Çengel e Ghajar (2012), a resistência térmica R3 é uma convecção livre do ar. Com isso, o passo a passo utilizado para calcular o coeficiente de transferência convectivo (h) nessa situação foi: primeiro calcular o número de Prandtl (Pr), depois o número de Rayleigh (Ra). Tendo posse desses dois adimensionais calculou-se o número de Nusselt (Nu) e enfim foi determinado o coeficiente de transferência térmica. As equações utilizadas para essa determinação foram:

$$Pr = \frac{c_p \cdot \mu}{k} \quad (4)$$

$$Ra = \frac{g \cdot \beta \cdot H^3 \cdot Pr \cdot (T_s - T_\infty)}{\gamma^2} \quad (5)$$

A equação 4 foi utilizada também para calcular o número de Prandtl. Enquanto que a equação para determinar o número de Nusselt utilizada é a correlação para convecção livre sobre um cilindro longo.

$$Nu = 0,825 + \frac{0,387 \cdot Ra^{1/6}}{\left(1 + \left(\frac{0,492}{Pr}\right)^{16}\right)^{8/27}} \quad (6)$$

$$h = \frac{Nu \cdot k}{H} \quad (7)$$

Onde: g=aceleração da gravidade;

H=altura do tanque de combustível;

β = coeficiente de dilatação térmica;

T_s = temperatura da superfície;

T_∞ = temperatura ambiente;

k = condutividade térmica;

c_p = calor específico;

μ = viscosidade dinâmica;

γ = viscosidade cinemática.

O material utilizado para isolar os tanques de combustível foi a manta de lã de rocha de 40 mm de espessura, cuja densidade é 96 kg/m³ e a condutividade térmica é 0,049 kW/m.°C

Na Tabela 3 são apresentados os resultados do fluxo de calor que deve ser fornecidos aos tanques de combustível para mantê-los aquecidos na temperatura requerida.

Tabela 3 - Fluxo de calor consumido para manter o tanque aquecido

Nome do consumidor de calor	Área de troca de calor do tanque	Tempo de aquecimento	Temperatura média de aquecimento		Fluxo de calor consumido para manter a temperatura final	Fluxo de calor consumido para pré-aquecer da temp. inicial até a final	Fluxo de calor consumido
			inicial	final			
	m ²	h	°C	°C	kW	kW	kW
TQ ARMAZENAMENTO HFO	508,0	48	25	50	11,644	246,963	258,607
TQ DECANTAÇÃO HFO	110,2	24	50	70	4,746	39,835	44,581
TQ SERVIÇO HFO 1	52,6	8	70	120	4,980	99,222	104,202
TQ SERVIÇO HFO 2	52,6	8	70	120	4,980	99,222	104,202
TQ DECANTAÇÃO DE MDF	119,5	24	25	40	1,582	29,625	31,207
TQ SERVIÇO MDF	57,6	8	40	40	0,765	0	0,765
						TOTAL	543,6

Tendo em posse o fluxo de calor requerido por cada consumidor térmico, segue a metodologia aplicada para dimensionar as serpentinas de aquecimento de cada tanque.

4.3.2 Dimensionamento das serpentinas de aquecimento dos tanques

Para calcular o fluxo de calor por área da serpentina foi utilizado o método do circuito térmico equivalente (Incropera et al. 2008). Conforme ilustrado na Figura 17. Onde a resistência total é composta por uma resistência convectiva forçada, proveniente da água quente dentro da serpentina, uma condutiva na parede da serpentina e outra convectiva livre do óleo combustível.

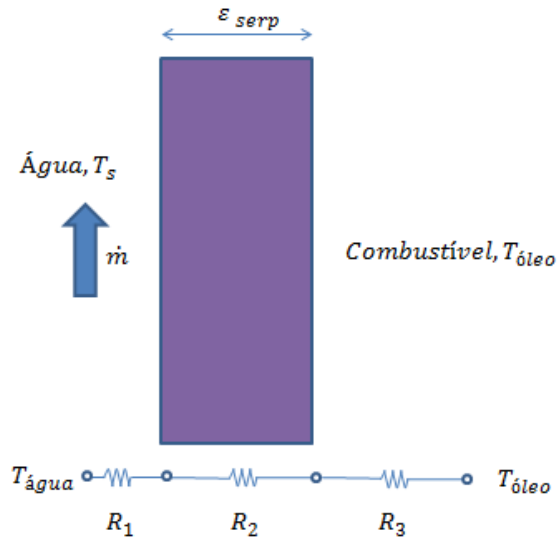


Figura 17 - Fluxo de calor na serpentina

A resistência total é dada pela soma da resistência de condução através da parede da tubulação da serpentina e as resistências de convecção livre do óleo combustível e convecção forçada da água quente, equação 8.

$$R_{total} = \frac{\varepsilon_{serp}}{k.A} + \frac{1}{h_{\acute{a}gua}.A} + \frac{1}{h_{\acute{o}leo}.A} \therefore \frac{1}{A} \left(\frac{\varepsilon_{serp}}{k} + \frac{1}{h_{\acute{a}gua}} + \frac{1}{h_{\acute{o}leo}} \right) \quad (8)$$

Sabendo que o fluxo de calor é a razão da diferença de temperatura pela resistência total, temos que o fluxo de calor por área na serpentina é dado pela equação 9.

$$\frac{\dot{q}}{A} = \frac{T_{\acute{a}gua} - T_{\acute{o}leo}}{\left(\frac{\varepsilon_{serp}}{k} + \frac{1}{h_{\acute{a}gua}} + \frac{1}{h_{\acute{o}leo}} \right)} \quad (9)$$

Onde: k = condutividade térmica da tubulação da serpentina;

$h_{\acute{a}gua}$ = coeficiente convectivo da convecção forçada da água;

$h_{\acute{o}leo}$ = coeficiente convectivo da convecção livre do óleo combustível;

$T_{\acute{a}gua}$ = temperatura da água quente;

$T_{\acute{o}leo}$ = temperatura do óleo combustível;

ε_{serp} = espessura da tubulação da serpentina.

Por decisão de projeto, as serpentinas foram dimensionadas com diâmetro de 2", schedule 80. Todas as variáveis da equação 9 são conhecidas, exceto os coeficientes convectivos do óleo combustível e da água.

- Cálculo do coeficiente convectivo do combustível

O coeficiente convectivo da convecção livre do óleo combustível nessa situação foi obtido utilizando um passo a passo semelhante ao utilizado para calcular o do ar, visto que ambas são convecções naturais: primeiro foi calculado o número de Prandtl (Pr), depois o número de Rayleigh (R_a). Tendo posse desses dois adimensionais calculou-se o número de Nusselt (Nu) e enfim foi determinado o coeficiente convectivo. As equações utilizadas para essa determinação foram:

$$Pr = \frac{c_p \cdot \mu}{k} \quad (10)$$

$$R_a = \frac{g \cdot \beta \cdot D^3 \cdot Pr \cdot (T_{\text{água}} - T_{\text{óleo}})}{\gamma^2} \quad (11)$$

$$Nu = 0,825 + \frac{0,387 \cdot R_a^{1/6}}{\left(1 + \left(\frac{0,492}{Pr}\right)^{9/16}\right)^{8/27}} \quad (12)$$

$$h_{\text{óleo}} = \frac{Nu \cdot k}{H} \quad (13)$$

Onde: g=aceleração da gravidade;

D=diâmetro da serpentina;

β = coeficiente de dilatação térmica;

k = condutividade térmica;

c_p = calor específico;

μ = viscosidade dinâmica.

γ = viscosidade cinemática.

As propriedades físicas dos óleos combustíveis foram retiradas de Ezzelta (2009).

- Cálculo do coeficiente convectivo da água

Segundo a classificação encontrada em Incropera et al. (2008), o escoamento realizado pela água quente na serpentina é classificado como escoamento interno. O passo a passo utilizado para calcular o coeficiente de transferência térmica da água ($h_{\text{água}}$) iniciou-se calculando o número de Reynolds (Re), posteriormente o número de Prandtl (Pr). Tendo em posse esses dois adimensionais foi calculado o número de Nusselt (Nu) e enfim determinou-se o coeficiente de transferência térmica. As equações utilizadas para esse cálculo foram:

$$Re = \frac{V \cdot D}{\gamma} \quad (14)$$

$$Pr = \frac{c_p \cdot \mu}{k} \quad (15)$$

O número de Reynolds calculado para as vazões analisadas encontram-se na região de escoamento turbulento, $Re > 10000$. Desta forma, a equação para determinar o número de Nusselt utilizada é a correlação para escoamento turbulento em tubos circulares.

$$Nu = 0,023 \cdot Re^{0,8} \cdot Pr^{0,4} \quad (16)$$

$$h_{\text{água}} = \frac{Nu \cdot k}{D} \quad (17)$$

Onde: V=velocidade de escoamento;

D=diâmetro da tubulação;

γ = viscosidade cinemática;

c_p = calor específico;

k = condutividade térmica.

4.3.3 Resultado do dimensionamento da serpentina

A tabela 5 fornece os resultados obtidos no dimensionamento das serpentinhas. A vazão de vapor em alguns tanques precisou ser maior que outros, com o intuito de diminuir o comprimento das serpentinhas. Ao todo, serão necessários

15100 kg/h de vapor a 150°C para manter aquecidos os tanques de combustível conforme especificação técnica.

Tabela 4 - Resultados do dimensionamento das serpentinas dos tanques de combustível

Nome do consumidor de calor	Temperatura média de aquecimento		Calor consumido	Vazão de vapor	Potência dissipada por unidade de área na serpentina	Área de troca de calor	Comprimento da serpentina
	inicial	final					
	°C	°C					
		kW	ton/h	kW/m ²	m ²	m	
TQ ARMAZENAMENTO HFO	25	50	258,61	6	71,64	3,61	19,05
TQ DECANTAÇÃO HFO	50	70	44,58	1	17,15	2,60	13,72
TQ SERVIÇO HFO 1	70	120	104,20	3,5	33,42	3,12	16,46
TQ SERVIÇO HFO 2	70	120	104,20	3,5	33,42	3,12	16,46
TQ DECANTAÇÃO DE MDF	25	40	31,21	1	19,67	1,59	8,38
TQ SERVIÇO MDF	40	40	0,77	0,1	3,20	0,24	1,26
			543,56	15,1			

4.4 METODOLOGIA UTILIZADA PARA O DIMENSIONAMENTO DO AQUECEDOR DE ÁGUA

O aquecedor de água é um trocador de calor que tem como seu fluido quente os gases de exaustão do motor e como fluido frio água. Parte da água quente proveniente desse aquecedor será destinada para aquecimento dos tanques de combustível e o restante será utilizada em um Ciclo Rankine Orgânico para produção de energia elétrica.

Caso o rejeito térmico contido nos gases de exaustão não fosse utilizado para esse fim, seria necessário queimar mais combustível, além do utilizado como força motriz do motor, para produzir água quente (ou vapor) para aquecer os tanques.

O aquecedor projetado pode ser observado na Figura 18 e consiste em um trocador de calor com escoamento cruzado, com contato indireto. A água escoará forçadamente por dentro dos tubos e os gases de exaustão nos seus entornos.

Trocador de calor projetado:

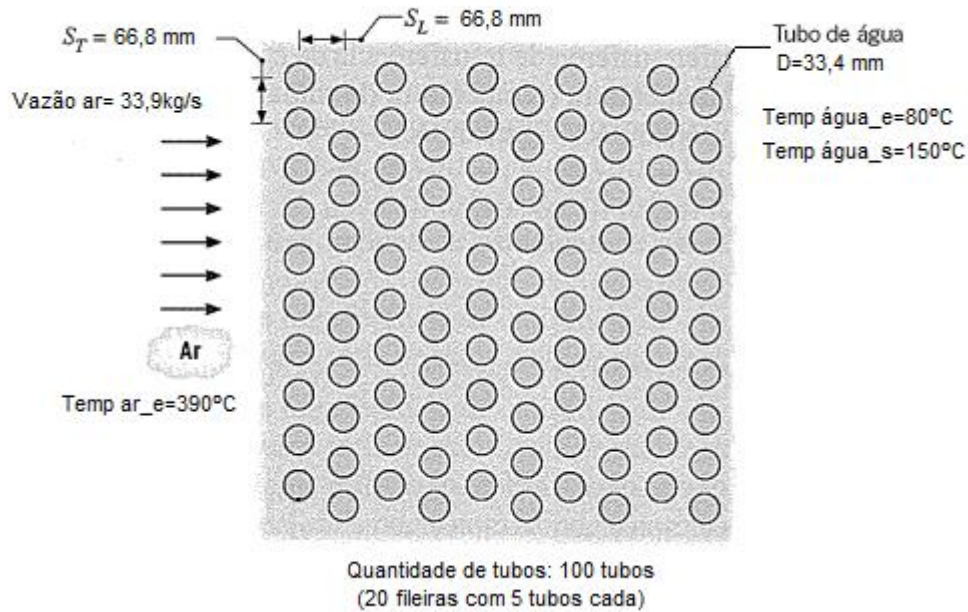


Figura 18 - Trocador de calor de escoamento cruzado

Fonte: Adaptado de Incropera et al. (2008)

Como parâmetro de entrada para o projeto foi considerada as temperaturas de entrada e saída da água, a vazão e temperatura do ar de exaustão. Os tubos por onde circulam a água foram definidos tubos de uma polegada, schedule 80.

4.4.1 Equações utilizadas para dimensionar o aquecedor de água

O método utilizado para calcular a capacidade e as dimensões do trocador de calor em questão foi o ϵ -NUT (Efetividade-NUT).

A efetividade é definida como a razão entre a taxa de transferência de calor real e máxima taxa de transferência de calor que o trocador de calor poderia proporcionar, equação 18.

$$\epsilon = \frac{q}{q_{m\acute{a}x}} \quad (18)$$

A taxa máxima possível de transferência de calor ocorreria em um trocador de calor contracorrente com comprimento infinito, quando um dos fluidos

experimentasse a maior variação de temperatura possível, que corresponderia à equação 19.

$$\Delta T_{m\acute{a}x} = T_{q,e} - T_{f,e} \quad (19)$$

$$q_{m\acute{a}x} = C_{m\acute{i}n} \cdot \Delta T_{m\acute{a}x} \quad (20)$$

O $C_{m\acute{i}n}$ é obtido pelo menor valor do produto da vazão do fluido pelo seu calor específico.

$$q = C_f \cdot (T_{f,s} - T_{f,e}) = C_q \cdot (T_{q,e} - T_{q,s}) \quad (21)$$

Esse método utiliza um parâmetro adimensional denominado número de unidades de transferência (NUT).

$$NUT = \frac{U \cdot A}{C_{m\acute{i}n}} \quad (22)$$

$$C_r = \frac{C_{m\acute{i}n}}{C_{m\acute{a}x}} \quad (23)$$

Correlação entre NUT e ε para o trocador de calor com escoamento cruzado.

$$NUT = -\ln \left(1 + \left(\frac{1}{C_r} \right) \cdot \ln(1 - \varepsilon \cdot C_r) \right) \quad (24)$$

4.4.2 Coeficiente de transferência térmica dos gases de escape

No trocador de calor em questão os gases de escape vão escoar no interior de uma matriz tubular, como pode ser observada na Figura 19.

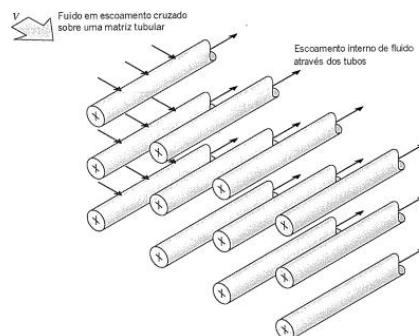


Figura 19 - Matriz tubular em escoamento cruzado

Fonte: Incropera et al. (2008)

Segundo Incropera et al. (2008), o coeficiente de transferência de calor associado a um tubo é determinado pela sua posição na matriz. As fileiras de tubos são posicionadas de forma alinhada ou alternadas na direção da velocidade do fluido. O coeficiente em um tubo na primeira coluna é aproximadamente igual àquele em um único tubo em escoamento cruzado, enquanto coeficientes maiores estão associados aos tubos localizados nas colunas internas, pois os tubos localizados nas primeiras colunas atuam como uma malha geradora de turbulência, que aumenta o coeficiente de transferência de calor.

O número de Reynolds (equação 26) desse tipo de escoamento é baseado na velocidade máxima no interior da matriz, dado pela equação 25.

$$V_{m\acute{a}x} = \frac{s_T}{s_T - D} V \quad (25)$$

$$R_e = \frac{V_{m\acute{a}x} D}{\gamma} \quad (26)$$

A correlação que define o número de Nusselt é dada pela equação 27.

$$N_u = C \cdot R_e^m \cdot Pr^{0,36} \cdot \left(\frac{Pr}{Pr_s}\right)^{1/4} \quad (27)$$

Onde todas as propriedades, com exceção de Pr_s (Número de Prandtl na superfície dos tubos), são avaliadas na média aritmética das temperaturas de entrada e saída do fluido.

Tabela 5 - Constantes utilizadas para calcular Nusselt na matriz tubular em escoamentos cruzados

Fonte: Incropera et al. (2008)

Arranjo	R_e	C	m
Alinhada	$10 \cdot 10^2$	0,80	0,40
Alternada	$10 \cdot 10^2$	0,90	0,40
Alinhada	$10^2 \cdot 10^3$	Aproximado como único cilindro (isolado)	
Alternada	$10^2 \cdot 10^3$		
Alinhada	$10^3 \cdot 2 \cdot 10^5$	0,27	0,63

Alternada ($S_T/S_L > 2$)	$10^3 - 2 \cdot 10^5$	$0,35(S_T/S_L)^{1/5}$	0,60
Alternada ($S_T/S_L > 2$)	$10^3 - 2 \cdot 10^5$	0,40	0,60
Alinhada	$2 \cdot 10^5 - 2 \cdot 10^6$	0,021	0,84
Alternada	$2 \cdot 10^5 - 2 \cdot 10^6$	0,022	0,84
Para $S_T/S_L < 0,7$, a transferência de calor é ineficiente e tubos alinhados não devem ser usados.			

Tendo posse do número de Nusselt, o coeficiente de transferência térmica dos gases de escape é calculado de acordo com a equação 28.

$$h = N_u \cdot \frac{k}{D} \quad (28)$$

4.4.3 Coeficiente de transferência térmica da água

De acordo com Incropera et al. (2008), o escoamento realizado pela água é classificado como escoamento interno. Para calcular o coeficiente de transferência térmica da água ($h_{\text{água}}$) primeiro calculou-se o número de Reynolds (Re), em seguida o número de Prandtl (Pr). Tendo em posse desses dois adimensionais obteve-se o número de Nusselt (Nu) e posteriormente foi calculado o coeficiente de transferência térmica. As equações utilizadas para essa determinação foram:

$$Re = \frac{v \cdot D}{\gamma} \quad (29)$$

$$Pr = \frac{c_p \cdot \mu}{k} \quad (30)$$

$$Nu = 0,023 \cdot Re^{0,8} \cdot Pr^{0,4} \quad (31)$$

$$h_{\text{água}} = \frac{Nu \cdot k}{D} \quad (32)$$

4.4.4 Coeficiente global de transferência térmica do aquecedor de água

A fórmula utilizada para calcular o coeficiente global de transferência térmica do aquecedor de água foi determinada pela equação 33, correlação essa determinada segundo Ozisik (1985).

$$U = \frac{1}{\left(\frac{D_e}{D}\right) \left(\frac{1}{h_{\text{água}}}\right) + \left(\frac{D_e}{D}\right) F_i + \left(\frac{D_e}{2k}\right) \ln\left(\frac{D_e}{D}\right) + F_o + \frac{1}{h_{\text{óleo}}}} \quad (33)$$

Em que F_i e F_o são os fatores de incrustações (resistência unitária de incrustações) nas superfícies interna e externa do tubo, respectivamente. Seus valores são tabelados e estão representados no anexo 4.

Os cálculos foram feitos com o auxílio do software EES (Engineering Equation Solver), cujo código encontra-se no anexo 3 e os seus resultados são apresentados na tabela 6.

Tabela 6 - Resultados do aquecedor de água dimensionado

Fluido frio		
Temperatura de entrada	80	°C
Temperatura de saída	150	°C
Vazão mássica	100	ton/h
Coeficiente de troca térmica (h_{frio})	3743	W/m ² .°C

Fluido quente		
Temperatura de entrada	390	°C
Temperatura de saída	155,6	°C
Vazão mássica	33,9	kg/s
Coeficiente de troca térmica (h_{quente})	883,2	W/m ² .°C
Coeficiente global de troca térmica	52,02	W/m ² .°C

Efetividade do trocador de calor	0,2258	
Área de troca de calor	12,39	m ²
Comprimento do trocador de calor	1,181	m

Após dimensionar o aquecedor de água e tendo em posse as vazões e temperatura das águas que serão utilizadas como fonte energética dos Ciclos Rankine Orgânicos foi analisado o quanto de eletricidade pode ser produzida a mais com a intervenção proposta por este trabalho. No tópico seguinte será explicado o funcionamento e será apresentado o modelo matemático utilizado.

4.5 CICLO RANKINE ORGÂNICO

O Ciclo Rankine Orgânico (CRO) é um processo de conversão de energia térmica, de baixa e média temperatura, em eletricidade cujas fontes mais usadas compreendem a energia solar, energia geotérmica e energia da biomassa. Pode ser utilizado igualmente para aproveitar o calor residual de algumas indústrias na produção de eletricidade de pequeno porte. (Muñoz, 2013).

O CRO é composto por quatro principais equipamentos: evaporador, turbina, condensador e bomba. De acordo como ilustrado na Figura 20.

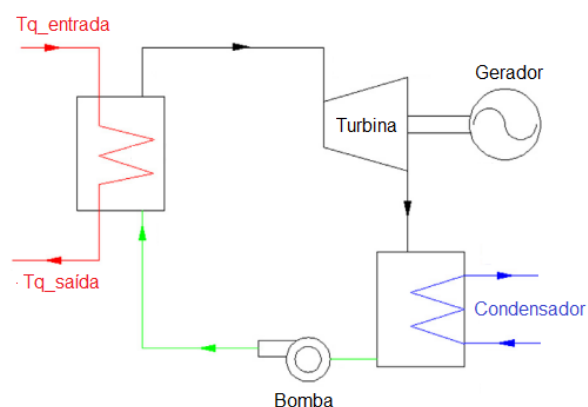


Figura 20 - Ciclo Rankine Orgânico

Fonte: Adaptado de SONG e GU (2015)

O evaporador e o condensador são trocadores, onde o primeiro troca calor entre o fluido orgânico aquecido e a fonte de calor e o segundo transforma o vapor que deixa a turbina em líquido saturado. A bomba é o componente do sistema que comprime o fluido de trabalho que sai do condensador até alcançar a pressão necessária antes de ser adicionado ao evaporador. Este equipamento precisa de trabalho mecânico para seu funcionamento. A turbina por sua vez é a responsável pela transformação de energia térmica em energia mecânica. (Muñoz, 2013).

4.5.1 Funcionamento

O funcionamento do ciclo ORC é similar ao ciclo Rankine convencional. O fluido de trabalho é evaporado no evaporador com a energia obtida a partir da fonte de calor. Posteriormente, o fluido realiza uma expansão dentro da turbina, que é convertida em trabalho mecânico por ação da turbina. Esse trabalho mecânico é transformado em eletricidade com um gerador acoplado à turbina. Ao sair da turbina o fluido ingressa no condensador onde é resfriado através da troca de calor com o fluido de resfriamento. Uma vez na fase líquida, o fluido de trabalho é encaminhado para a bomba responsável para elevar a pressão do líquido e enviá-lo ao evaporador, onde o ciclo é reiniciado.

4.5.2 Modelo matemático

De acordo com Çengel e Boles (2007), o ciclo Rankine ideal não envolve nenhuma irreversibilidade sendo composto de quatro processos reversíveis, conforme podem ser visualizados no diagrama T-s na Figura 21.

1-2: Compressão isentrópica na bomba;

2-3: Fornecimento de calor a pressão constante no evaporador;

3-4: Expansão isentrópica na turbina;

4-1: Rejeição de calor a pressão constante no condensador.

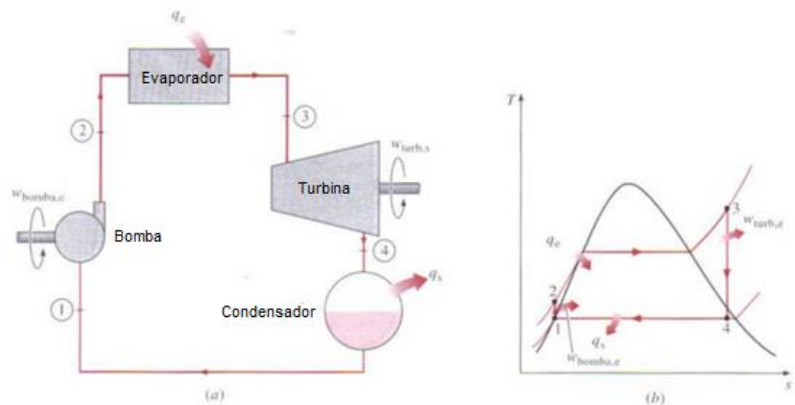


Figura 21 – Ciclo Rankine ideal

Fonte: Adaptado de Çengel e Boles (2007)

Através da primeira lei da termodinâmica, tem-se a que potência produzida pela turbina e a requerida pela bomba são dadas pelas equações 29 e 30, respectivamente.

$$\dot{W}_{turb} = \dot{m} \cdot (h_3 - h_4) \quad (29)$$

$$\dot{W}_{bomba} = \dot{m} \cdot (h_2 - h_1) \quad (30)$$

O fluxo de calor transferido ao fluido no evaporador e o fluxo de calor rejeitado no condensador são dados pelas equações 31 e 32, respectivamente (Almeida, 2015).

$$\dot{Q}_{evap} = \dot{m} \cdot (h_3 - h_2) \quad (31)$$

$$\dot{Q}_{cond} = \dot{m} \cdot (h_4 - h_1) \quad (32)$$

Como no sistema termodinâmico real, é inviável converter toda energia disponível em trabalho, devido às irreversibilidades que existem nos componentes. As eficiências da turbina e da bomba foram consideradas para o cálculo de suas potências, equações 33 e 34 (Song e Gu, 2015).

$$\dot{W}_{turb} = \dot{m} \cdot (h_3 - h_4) \cdot \eta_{turbina} \quad (33)$$

$$\dot{W}_{bomba} = \frac{\dot{m} \cdot (h_2 - h_1)}{\eta_{bomba}} \quad (34)$$

De acordo com Çengel e Boles (2007), o rendimento do ciclo Rankine orgânico é definido como a razão entre o trabalho líquido e o calor fornecido ao evaporador, equação 35.

$$\eta_{ciclo} = \frac{\dot{W}_{turb} - \dot{W}_{bomba}}{\dot{Q}_{evap}} \quad (35)$$

O fluido de trabalho interfere no rendimento do Ciclo Rankine Orgânico. Desta forma, foram analisados dois fluidos de trabalho tanto para o ciclo de reaproveitamento do calor da água oriundo do aquecedor de água, quanto para o ciclo que possui como fonte quente a água do sistema de arrefecimento de alta temperatura do motor. Os fluidos de trabalho analisados foram o R123 e o R113, ambos os fluidos apresentaram boas eficiências no estudo de Hung, Shai e Wang (1997).

5 RESULTADOS

O Ciclo Rankine Orgânico que possui como fonte quente a água oriunda do aquecedor de água apresentou uma eficiência de 10,12%, produzindo 606,2 kW operando com o fluido de trabalho R123. Enquanto o ciclo que possui como fonte quente a água do sistema de arrefecimento de alta temperatura do motor apresentou uma eficiência de 9,27%, produzindo 486,3 kW também operando com o fluido de trabalho R123. Como pode ser observado na Tabela 7.

Tabela 7- Resultado dos Ciclos Rankine Orgânicos

Fonte Quente: Água do aquecedor					
Temperatura de entrada			150 °C		
Temperatura de saída			80 °C		
Fluido de trabalho	\dot{W}_{turb}	\dot{W}_{bomba}	\dot{Q}_{evap}	η_{ciclo}	\dot{m}
R123	606,2 kW	3,83 kW	5954 kW	10,12%	29,82 kg/s
R113	360,6 kW	3,84 kW	5954 kW	5,99%	36,78 kg/s
Fonte Quente: Água do sistema de arrefecimento de alta temperatura					
Temperatura de entrada			91 °C		
Temperatura de saída			74 °C		
Fluido de trabalho	\dot{W}_{turb}	\dot{W}_{bomba}	\dot{Q}_{evap}	η_{ciclo}	\dot{m}
R123	486,3 kW	2,85 kW	5213 kW	9,27%	26,50 kg/s
R113	264,4 kW	2,62 kW	5213 kW	5,02%	32,82 kg/s

A planta termelétrica operando com o motor Wäertsilä 16V46 com 100% de carga produz 18480 kW de eletricidade, com a inclusão dos dois Ciclos Rankine Orgânicos para aproveitamento do calor residual essa geração de eletricidade é ampliada para 19572,5 kW.

Quando os Ciclos Rankine Orgânicos estiverem operando, haverá um incremento de 1092,5 kW de eletricidade a mais na planta termelétrica, que representa um aumento percentual de 6% na potência, além disso será transferido um fluxo de energia térmica de 543,6 kW para aquecer os tanques de combustível, como pode ser observado na Figura 22.

Balanço energético inicial da planta termelétrica				Fluxo de energia(kW)	Reaproveitamento energético	
					Eletricidade gerada a partir do CRO* (kW)	Fluxo para aquecer os tanques (kW)
Energia absorvida pelo sistema de arrefecimento	Circuito de alta temperatura	Cabeça dos cilindros	2133 kW	6133	486,3	-
		Resfriador de ar	4000 kW			
	Circuito de baixa temperatura	Óleo lubrificante	1876 kW	3876		
		Resfriador de ar	2000 kW			
Perda por radiação			380 kW	380	-	-
Gases de exaustão			11243 kW	11243	606,2	543,6
Potência útil (eletricidade)			18480 kW	18480		

Obs.: *CRO = Ciclo Rankine Orgânico

Figura 22 – Resultados

Este incremento de 1092,5 kW da eletricidade produzida pelos dois Ciclos Rankine Orgânicos, em um mês (30 dias) de operação gera um aumento energético equivalente de 32775 kW.dia, produção energética essa que só seria atingida com 31,774 dias de produção na condição sem intervenção. Como o consumo diário de óleo combustível nessa condição de operação é de 81,164 toneladas. Conclui-se que para gerar a mesma quantidade de energia na condição sem intervenção seria necessário consumir mais 143,95 toneladas de óleo combustível.

O consumo específico de combustível quando os dois Ciclos Rankine Orgânicos estão inoperantes é de 183 g/kWh sendo reduzido para 172,8 g/kWh na condição com reaproveitamento energético.

Para finalizar, são apresentados dois diagramas Sankey que auxiliam no entendimento de como a energia contida no combustível é gasta quando o motor opera em 100% de carga. O primeiro está representado na Figura 23 e corresponde a condição em que os ciclos Rankine estão inoperantes.

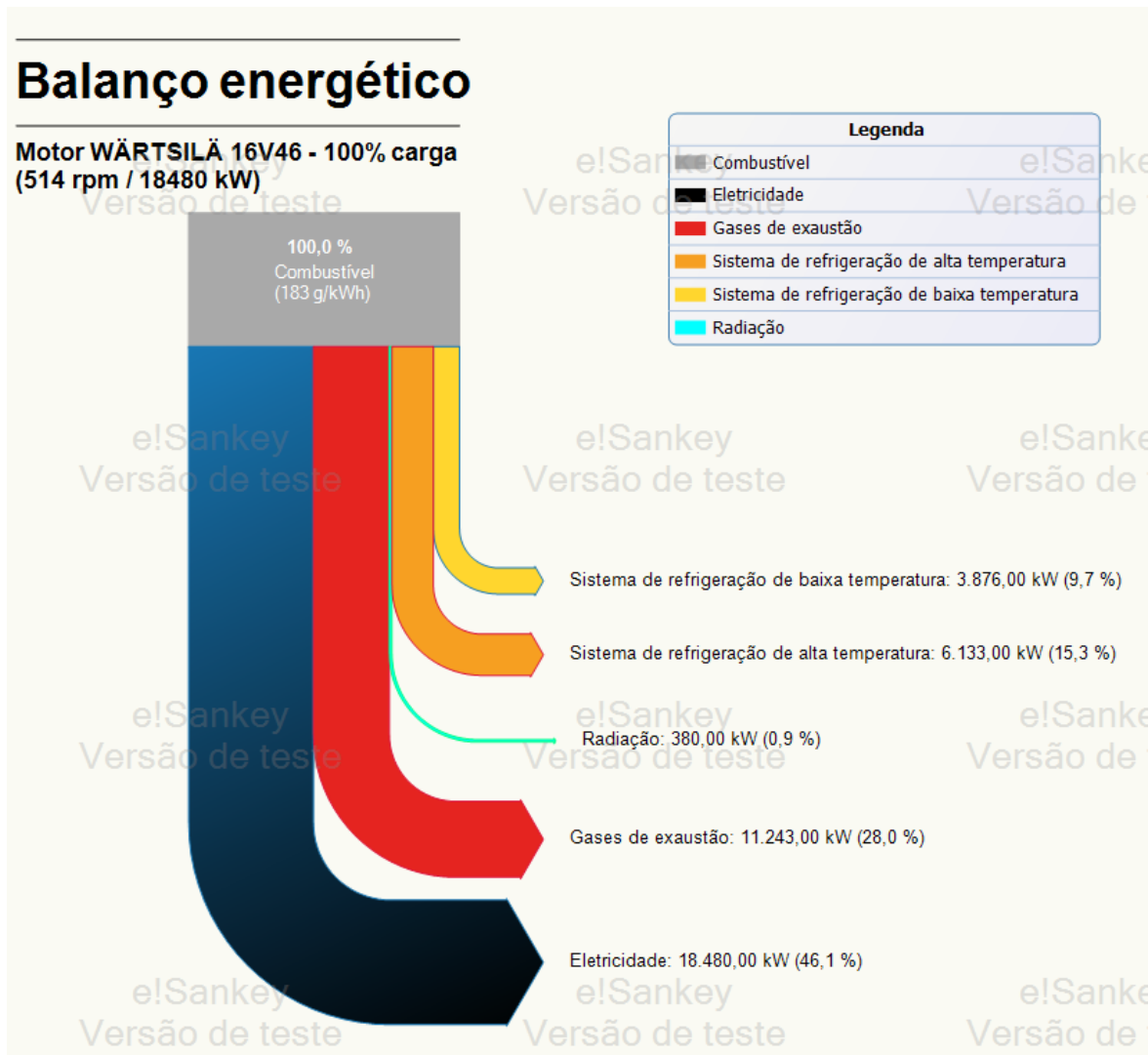


Figura 23 - Diagrama de Sankey da planta na condição quando os Ciclos Rankine Orgânicos estão desativados

O segundo diagrama, representado na Figura 24, corresponde à condição em que existe o reaproveitamento do calor residual dos gases de exaustão e do sistema de refrigeração.

Balanço energético

Motor WÄRTSILÄ 16V46 - 100% carga
(514 rpm / 19573 kW)

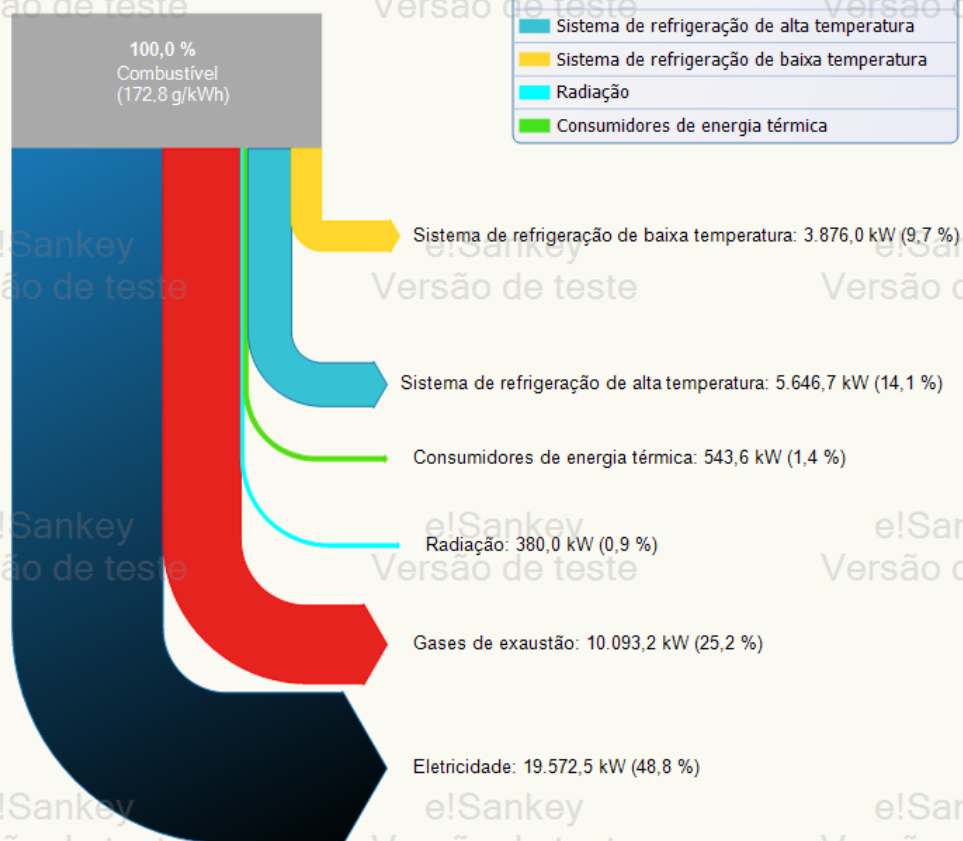


Figura 24 – Diagrama de Sankey da planta na condição quando os Ciclos Rankine Orgânicos estão ativados

6 CONCLUSÕES E SUGESTÕES PARA TRABALHOS FUTUROS

6.1 CONCLUSÕES

O crescente desenvolvimento tecnológico mundial acompanha um aumento do consumo energético, contudo tal incremento está ligado a um maior impacto ambiental demandando cada vez mais convergência entre os avanços tecnológicos e o desenvolvimento sustentável. O aumento da eficiência energética dos processos apresenta-se como forma válida para alcançar este objetivo. Diante disso, esse trabalho foi idealizado para fornecer um estudo inicial do modelo de reaproveitamento do calor residual em uma planta termelétrica.

Um aquecedor de água foi projetado para recuperar calor residual dos gases de escape de um motor diesel marítimo, com isso atender os consumidores de energia térmica da planta e o excedente foi utilizado para produzir eletricidade em um Ciclo Rankine Orgânico. Adicionalmente outro ciclo Rankine Orgânico também foi utilizado para produzir eletricidade a partir da energia térmica contida na água de arrefecimento do motor.

Com base nos resultados encontrados, pode-se concluir que apesar do Ciclo Rankine Orgânico apresentar baixos valores de eficiência, 10,12% para o ciclo que possui como fonte quente a água oriunda do aquecedor de água e 9,27% para o ciclo alimentado pela água de arrefecimento do motor, esse reaproveitamento pode ser bastante atrativo, visto que supre a demanda térmica da planta e ainda aumenta a eficiência utilizando uma fonte energética que está disponível sempre que o motor estiver operando.

A planta termelétrica em estudo operando com 100% de carga produz 18480 kW de eletricidade, com a inclusão dos dois ciclos de reaproveitamento do calor residual amplia-se essa geração de eletricidade para 19572,5 kW, parcela que corresponde a um aumento de 6%. Além disso, é transferido um fluxo de energia térmica de 543,6 kW para manter a temperatura dos tanques de combustível de acordo com as especificações técnicas exigidas. O reaproveitamento desse rejeito térmico impacta na redução do consumo específico de combustível, fazendo com

que ele passe de 183 g/kWh na condição sem reaproveitamento para 172,8 g/kWh na condição com reaproveitamento energético.

6.2 SUGESTÕES PARA TRABALHOS FUTUROS

Como o desempenho do Ciclo Rankine Orgânico depende do fluido de trabalho, seria interessante aumentar a gama de fluidos analisados para tentar encontrar outro fluido que apresente melhor rendimento termodinâmico.

Outra sugestão para trabalhos futuros seria fazer a análise econômica da implantação do Ciclo Rankine Orgânico para calcular o valor do investimento e o tempo de retorno.

O estudo de várias outras condições de operação do motor também é outra vertente que pode ser explorada em análises futuras.

Junto a isso também seria viável analisar o reaproveitamento da energia disponível no sistema de refrigeração de baixa temperatura e a otimização da condição de trabalho, visto que essas hipóteses não foram analisadas ao longo deste trabalho.

REFERÊNCIAS BIBLIOGRÁFICAS

ALMEIDA, Peterson Felipe Freitas de. **Análise do uso do Ciclo Rankine Orgânico em uma central termelétrica para recuperação de energia da água de refrigeração de motores Diesel.** 2015. 43 f. TCC (Graduação) - Curso de Engenharia Mecânica, Universidade Federal de Pernambuco, Recife, 2015.

ARAUJO, Thayanna da Costa. **Estudo do sistema de tratamento de água de lastro: viabilidade técnica do sistema portuário.** 2012. 74 f. Monografia - Curso de Engenharia Naval, Universidade Federal do Rio de Janeiro, Rio de Janeiro, 2012

BIDINI, Gianni; MARIA, Francesco di; GENEROSI, Marco. Micro-cogeneration system for a small passenger vessel operating in a nature reserve. **Applied Thermal Engineering**, [s.l.], v. 25, n. 5-6, p.851-865, abr. 2005. Elsevier BV. DOI: 10.1016/j.applthermaleng.2004.08.006.

BOMBARDA, Paola; INVERNIZZI, Costante M.; PIETRA, Claudio. Heat recovery from Diesel engines: A thermodynamic comparison between Kalina and ORC cycles. **Applied Thermal Engineering**, [s.l.], v. 30, n. 2-3, p.212-219, fev. 2010. Elsevier BV. DOI: 10.1016/j.applthermaleng.2009.08.006.

CARLÃO, Rui Luís Lopes. **Projecto de um ciclo de Rankine orgânico para produção de 200 kWe.** 2010. 84 f. Dissertação (Mestrado) - Curso de Engenharia Mecânica, Faculdade de Engenharia da Universidade do Porto, Porto, 2010.

ÇENGEL, Yunus A.; BOLES, Michael A.. **Termodinâmica.** 5. ed. Mcgraw-hill Interamericana, 2007. 740 p.

ÇENGEL, Yunus A.; GHAJAR, Afshin J.. **Transferência de calor e massa: Uma abordagem prática.** 4. ed. Porto Alegre: Amgh Editora Ltda., 2012. 904 p.

CNT. **Boletim estatístico:** CNT - Julho 2015. Disponível em: <<https://www.google.de/url?sa=t&rct=j&q=&esrc=s&source=web&cd=2&cad=rja&uact=8&ved=0ahUKEwimnpeLoKjKAhUDipAKHRD7AEUQFggjMAE&url=http://www.cnt.org.br/Imagens%20CNT/PDFs%20CNT/Boletim%20Estat%20C3%ADstico/201507%20-%20Boletim%20Estatistico%20CNT%20-%20Julho.pdf&usg=AFQjCNE4ZBBX->

YNcPJyRv8H-OpPADMWP9w&bvm=bv.111677986,d.Y2l>. Acesso em: 07 nov. 2015

EZPELTA, Aitor Sancet. **Study of heat transfer and flow pattern in a multiphase fuel oil circular tank**. 2009. 207 f. Department Of Technology And Built Environment, University Of Gavle, Gavle, 2009.

FENG, Liming et al. Heat Recovery from Internal Combustion Engine with Rankine Cycle. **2010 Asia-pacific Power And Energy Engineering Conference**, [s.l.], p.1-4, 2010. Institute of Electrical & Electronics Engineers (IEEE). DOI: 10.1109/appeec.2010.5448861.

GUERRA, Victor Nicodemos. **Análise do aproveitamento de energia térmica e elétrica em navios**. 2009. 77 f. TCC (Graduação) - Curso de Engenharia Naval, Universidade Federal do Rio de Janeiro, Rio de Janeiro, 2009.

Haidar, J.g.; GHOJEL, J.i.. Waste heat recovery from the exhaust of low-power diesel engine using thermoelectric generators. **Proceedings Ict2001. 20 International Conference On Thermoelectrics (cat. No.01th8589)**, [s.l.], p.413-418, 2001. Institute of Electrical & Electronics Engineers (IEEE). DOI: 10.1109/ict.2001.979919.

HATAMI, M.; GANJI, D.d.; GORJI-BANDPY, M.. A review of different heat exchangers designs for increasing the diesel exhaust waste heat recovery. **Renewable And Sustainable Energy Reviews**, [s.l.], v. 37, p.168-181, set. 2014. Elsevier BV. DOI: 10.1016/j.rser.2014.05.004.

HE, Maogang et al. A combined thermodynamic cycle used for waste heat recovery of internal combustion engine. **Energy**, [s.l.], v. 36, n. 12, p.6821-6829, dez. 2011. Elsevier BV. DOI: 10.1016/j.energy.2011.10.014.

HUNG, T.c.; SHAI, T.y.; WANG, S.k.. A review of organic rankine cycles (ORCs) for the recovery of low-grade waste heat. **Energy**, [s.l.], v. 22, n. 7, p.661-667, jul. 1997. Elsevier BV. DOI: 10.1016/s0360-5442(96)00165-x.

INCROPERA, Frank P. et al. **Fundamentos de Transferência de Calor e de Massa**. 6. ed. Los Angeles: LTC, 2008. 660 p.

KARABEKTAS, Murat. The effects of turbocharger on the performance and exhaust emissions of a diesel engine fuelled with biodiesel. **Renewable Energy**, [s.l.], v. 34, n. 4, p.989-993, abr. 2009. Elsevier BV. DOI: 10.1016/j.renene.2008.08.010.

KEÇECILER, Abdullah; ACAR, H.İbrahim; DOĞAN, Ayla. Thermodynamic analysis of the absorption refrigeration system with geothermal energy: an experimental study. **Energy Conversion And Management**, [s.l.], v. 41, n. 1, p.37-48, jan. 2000. Elsevier BV. DOI: 10.1016/s0196-8904(99)00091-6.

LAMPE, Jörg; FREUND, Malte. Energy savings in the cooling water circuit of a container vessel. **Shipbuilding & Equipment: GREEN SHIP TECHNOLOGY**, v. 01, n. 2013, p.16-19, 2013.

LARJOLA, J.. Electricity from industrial waste heat using high-speed organic Rankine cycle (ORC). **International Journal Of Production Economics**, [s.l.], v. 41, n. 1-3, p.227-235, out. 1995. Elsevier BV. DOI: 10.1016/0925-5273(94)00098-0.

LARSEN, Ulrik et al. System analysis and optimisation of a Kalina split-cycle for waste heat recovery on large marine diesel engines. **Energy**, [s.l.], v. 64, p.484-494, jan. 2014. Elsevier BV. DOI: 10.1016/j.energy.2013.10.069

LEE, Chien Hsing; HSU, Shih Hsien; CHEN, Chien Nan. Energy Savings on Frequency Regulation of Ship's Cooling Circuits. **Aerospace And Electronic Systems, IEEE Transactions On**. p. 1813-1825. jul. 2014.

LITTLE, Adrienne B.; GARIMELLA, Srinivas. Comparative assessment of alternative cycles for waste heat recovery and upgrade. **Energy**, [s.l.], v. 36, n. 7, p.4492-4504, jul. 2011. Elsevier BV. DOI: 10.1016/j.energy.2011.03.069.

LORA, Electo Eduardo Silva; NASCIMENTO, Marco Antonio Rosa do. **Geração Termelétrica**: Interciência, 2004. 1296 p.

LUZ, Maria Laura Gomes Silva da. **Motores de combustão interna**. Disponível em: <<http://wp.ufpel.edu.br/mlaura/files/2013/01/Apostila-de-Motores-a-Combustão-Interna.pdf>>. Acesso em: 12 ago. 2015.

MARPOL, 73/78. 1999, 1997 e 1999 amendments. International Maritime Organization. 4 Albert Embankment, London, SE1 7SR. Disponível em <www.imo.org>. Acesso em 12 nov. 2015.

MARTINELLI JUNIOR, Luiz Carlos. **Máquinas térmicas e motores de combustão interna**. Disponível em: <<https://fabioferrazdr.files.wordpress.com/2008/08/mci.pdf>>. Acesso em: 12 ago. 2015.

MASCARENHAS, Maíra Matheus. **Análise da viabilidade técnica e econômica da implantação de sistemas de cogeração operando com um ciclo rankine orgânico**. 2014. 96 f. TCC (Graduação) - Curso de Engenharia Mecânica, Universidade Federal do Rio de Janeiro, Rio de Janeiro, 2014.

MORISHITA, Hélio Mitio; BRINATI, Hernani Luiz. **Apostila de Especialização em Engenharia Naval: Módulo 5: Instalações propulsoras e sistemas auxiliares**. São Paulo: Escola Politécnica da Universidade de São Paulo, 2007.

MUÑOZ, Gonzalo López-abente. **Análise termodinâmica de um Ciclo Rankine Orgânico utilizando fontes de energia renováveis**. 2013. 103 f. TCC (Graduação) - Curso de Engenharia Mecânica, Universidade Federal de Itajubá, Itajubá, 2013.

OZISIK, M. Necati. **Transferência de calor**: Recife: Mcgraw-hill Inc., 1985. 660 p.

PARK, Sunho et al. Computational analysis of ship's exhaust-gas flow and its application for antenna location. **Applied Thermal Engineering**, [s.l.], v. 31, n. 10, p.1689-1702, jul. 2011. Elsevier BV. DOI: 10.1016/j.applthermaleng.2011.02.011.

ROWE, M.d. et al. Thermoelectric recovery of waste heat-case studies. **Iecec-97 Proceedings Of The Thirty-second Intersociety Energy Conversion Engineering Conference (cat. No.97ch6203)**, [s.l.], v. 2, p.1075-1079, 1997. Institute of Electrical & Electronics Engineers (IEEE). DOI: 10.1109/iecec.1997.661919.

SANTOS, João Paulo Teixeira Begonha dos. **Estudo de sistemas solares térmicos para aplicação a micro-cogeração**. 2008. 79 f. Dissertação (Mestrado) - Curso de Engenharia Mecânica, Faculdade de Engenharia da Universidade do Porto, Porto, 2008.

SARDINHA, Alvaro. **Poluição e transporte Marítimo**. 2013. Lisboa. Disponível em:

<<https://www.google.de/url?sa=t&rct=j&q=&esrc=s&source=web&cd=1&cad=rja&uact=8&ved=0ahUKEwiKjYblo6jKAhXHhpAKHS5EBGoQFggdMAA&url=https://transportemaritimoglobal.files.wordpress.com/2013/08/poluic3a7c3a30-e-o-transporte-marc3adtimo.pdf&usg=AFQjCNEF6L8bYE4apofyK1Uo4upuTnot-w>>. Acesso em: 07 out. 2015.

SHU, Gequn et al. A review of waste heat recovery on two-stroke IC engine aboard ships. **Renewable And Sustainable Energy Reviews**, [s.l.], v. 19, p.385-401, mar. 2013. Elsevier BV. DOI: 10.1016/j.rser.2012.11.034.

SILVA, João Emílio C.. **Tecnologia Marítima: Equipamentos e sistemas do navio.** 2007. Disponível em: <https://www.google.de/url?sa=t&rct=j&q=&esrc=s&source=web&cd=1&cad=rja&uact=8&ved=0ahUKEwjKmeDNp6jKAhVFg5AKHUK-CaMQFggdMAA&url=http://www.enautica.pt/publico/professores/baptista/TecMar/cap6_tecmaritima.pdf&usg=AFQjCNFFiOYTrzdVyDgcEnzbQYfjDu_OfQ>. Acesso em: 17 maio 2015.

SONG, Jian; SONG, Yin; GU, Chun-wei. Thermodynamic analysis and performance optimization of an Organic Rankine Cycle (ORC) waste heat recovery system for marine diesel engines. **Energy**, [s.l.], v. 82, p.976-985, mar. 2015. Elsevier BV. DOI: 10.1016/j.energy.2015.01.108.

SONG, Jian; GU, Chun-wei. Performance analysis of a dual-loop organic Rankine cycle (ORC) system with wet steam expansion for engine waste heat recovery. **Renewable And Sustainable Energy Reviews**, [s.l.], v. 156, p.280-289, out. 2015.

SONG, Jian; GU, Chun-wei. Parametric analysis of a dual loop Organic Rankine Cycle (ORC) system for engine waste heat recovery. **Energy Conversion And Management**, [s.l.], v. 105, p.995-1005, nov. 2015. Elsevier BV. DOI: 10.1016/j.enconman.2015.08.074.

STEFANELLI, Eduardo J.. **Motor de combustão interna quatro tempos à injeção de combustível: Ciclo Diesel.** 2013. Disponível em: <<http://www.stefanelli.eng.br/webpage/automobilistica/motor-4-tempos-funcionamento-ciclo-diesel-injecao.html>>. Acesso em: 7 nov. 2015.

TAYLOR, David Albert. **Introduction to Marine Engineering**. 2. ed. Burlington: Elsevier Butterworth Heinemann, 2003. 361 p.

TIEN, Wen-kuo; YEH, Rong-hua; HONG, Jen-ming. Theoretical analysis of cogeneration system for ships. **Energy Conversion And Management**, [s.l.], v. 48, n. 7, p.1965-1974, jul. 2007. Elsevier BV. DOI: 10.1016/j.enconman.2007.01.032.

WANG, Tianyou et al. A review of researches on thermal exhaust heat recovery with Rankine cycle. **Renewable And Sustainable Energy Reviews**, [s.l.], v. 15, n. 6, p.2862-2871, ago. 2011. Elsevier BV. DOI: 10.1016/j.rser.2011.03.015.

WARTSILA, **Wartsila 46 – Project Guide**

<<https://pt.scribd.com/doc/74806678/Wartsila46-Project-Guide>>. Acesso: jun. 2015.

WIKIPÉDIA. **Motor a diesel**. Disponível em: <https://pt.wikipedia.org/wiki/Motor_a_diesel>. Acesso em: 12 ago. 2015.

YANG, Fubin et al. Performance analysis of waste heat recovery with a dual loop organic Rankine cycle (ORC) system for diesel engine under various operating conditions. **Energy Conversion And Management**, [s.l.], v. 80, p.243-255, abr. 2014. Elsevier BV. DOI: 10.1016/j.enconman.2014.01.036.

YANG, Min-hsiung; YEH, Rong-hua. Thermo-economic optimization of an organic Rankine cycle system for large marine diesel engine waste heat recovery. **Energy**, [s.l.], v. 82, p.256-268, mar. 2015. Elsevier BV. DOI: 10.1016/j.energy.2015.01.036.

Anexo 2 - Código do programa utilizado para dimensionar as serpentinas e calcular o fluxo de calor necessário para manter a temperatura nos tanques

Fonte: Autor

Observação: Esse código foi feito no software EES (Engineering Equation Solver). Como o código é o mesmo para todos os tanques, exceto os valores das temperaturas e das dimensões dos tanques, este anexo terá somente o código completo do tanque 1.

"Dimensionamento da serpentina - Tq1(Armazenamento de HFO)"

"gravidade"

$g=g\#$

"_____"

{Parâmetros de entrada}

"temperaturas"

$T_s=50$

$T_{inf}=25$

$T_m=(T_s+T_{inf})/2$

$T_{inicial}=25$

$T_{final}=T_s$

$T_{quente}=150$

"dimensões do tanque"

$D=7,1[m]$

$H=21 [m]$

$\text{densidade_HFO}=980$

$c_HFO=2095$

$t_{aquec}=48*\text{convert}(h;s)$

$\text{Espessura_tq}=0,02 [m]$

$k_{iso}=0,049$

$\text{Espessura_isolamento}=0,04 [m]$

"Diâmetro da serpentina"

$D_{tubo}=0,0493$


```

D_ext=0,0603
esp_tubo=D_ext-D_tubo
"Vazão mássica da água quente"
m_dot=6*1000/3600
"_____ "
"Área de troca de calor"
A=pi*D*H+pi*D^2/4
"Volume do tanque"
Volume_tanque=pi*D^2/4*H
"_____ "
"Cálculo da energia para elevar a temperatura do tanque da temperatura inicial até a
final"
DT=T_final-T_inicial
m_tanque=densidade_HFO*Volume_tanque
q1=m_tanque*c_HFO*DT/t_aquec
"_____ "
"Cálculo da energia para manter o tanque na temperatura final"
" Cálculo de R1"
"condutividade da parede do tanque"
k_tq=k_('Carbon_steel'; T_m)
R1=Espessura_tq/(k_tq*A)
" Cálculo de R2"
"condutividade do isolamento"
R2=Espessura_isolamento/(k_iso*A)
" Cálculo de R3"
"coeficiente de expansão volumétrica"
beta=1/(273+T_m)
Pr=PRANDTL(Air;T=T_m)
Visc_cinem=VISCOSITY(Air;T=T_m)/DENSITY(Air;T=T_m;P=1*convert(atm;kPa))
Ra=g*beta*(T_s-T_inf)*H^3*Pr/(Visc_cinem^2)
Gr=Ra/Pr
k_ar=CONDUCTIVITY(Air;T=T_m)
Comp=35*H/(Gr^0,25)
" Como comp<D Nusset é: "

```

```

Nuu=(0,825+0,387*Ra^(1/6)/((1+(0,492/Pr)^(9/16))^(8/27)))^2
"coeficiente convectivo"
h_conv=k_ar*Nuu/(H)
R3=1/(h_conv*A)
q2=(T_s-T_inf)/(R1+R2+R3)
"_____ Calor consumido pelo tanque"

q_cons=q1+q2
"_____ "
Fluxoporárea_serpentina=(T_quente-T_m)/(rr1+rr2)
rr1=1/h_comb
rr2=esp_tubo/k_('Carbon_steel'; T_m_serp)
T_m_serp=(T_quente+T_s)/2
"_____ Pressão"
p1=1*convert(atm;kPa)
"Área"
A_tubo=pi*D_tubo^2/4
"Propriedades da água quente"
visc_água=VISCOSITY(Water;T=T_quente;P=p1)
k_água=CONDUCTIVITY(Water;T=T_quente;P=p1)
Pr_água=PRANDTL(Water;T=T_quente;P=p1)
"Vazão volumétrica da água"
V_dot_água=m_dot*DENSITY(Water;T=T_quente;P=p1)
"Velocidade do escoamento"
v_água=V_dot_água/A_tubo
"Reynolds"
Re=DENSITY(Water;T=T_quente;P=p1)*v_água*D_tubo/visc_água
"Nusselt"
Nuu_água=0,023*Re^(4/5)*Pr_água^(0,4)
"Coeficiente convectivo de transmissão de calor"
h_comb=k_água*Nuu_água/D_tubo
"_____ da serpentina"
A_serpentina=q_cons/Fluxoporárea_serpentina
L_serpentina=A_serpentina/(pi*D_ext)

```

Anexo 3 - Código do dimensionamento do aquecedor de água

Fonte: Autor

Observação: Esse código foi feito no software EES (Engineering Equation Solver).

"Dimensionamento do aquecedor de água"

"_____"

"Dados de entrada"

"Temperaturas"

T_q_e=390

T_f_e=80

T_f_s=150

T1=115

"Pressão da água"

P1=5*convert(atm;kPa)

T2=270

"vazão dos gases"

m_dot_q=33,9

"vazão da água"

m_dot_f=100000/3600

cp_f=CP(Water;T=T1;P=P1)*1000

cp_q=CP(Air;T=T2)*1000

"Método Efetividade-NUT"

C_f=cp_f*m_dot_f

C_q=cp_q*m_dot_q

C_min=C_f

C_max=C_q

q_max=C_min*(T_q_e-T_f_e)

q=C_f*(T_f_s-T_f_e)

q=C_q*(T_q_e-T_q_s)

Epsilon=q/q_max

C_r=C_min/C_max

NUT=(-1)*ln(1+(1/C_r)*ln(1-Epsilon*C_r))

```

A=C_min*NUT/U
"_____Calculo do U"
T3=(T_q_e+T_q_s)/2 "TM do quente"
P3=101,325
T4=(T_f_s+T_f_e)/2 "TM do frio"
P4=506,625
"_____coef. transf calor do ar"
D=0,0334
S_T=2*D
S_L=S_T
rho_q=DENSITY(Air;T=T3;P=P3)
Visc_cinem=VISCOSITY(Air;T=T3)
Pr_q=PRANDTL(Air;T=T3)
Pr_q2=PRANDTL(Air;T=T_q_s)
k=CONDUCTIVITY(Air;T=T3)
A_q=100*S_T^2
V_q=m_dot_q/(rho_q*A_q)
V_max=S_T/(S_T-D)*V_q
Re=V_max*D/Visc_cinem
C=0,022
m=0,84
C_2=0,97
Nuu_q=C_2*C*Re^m*Pr_q^0,36*(Pr_q/Pr_q2)^0,25
h_q=Nuu_q*k/D {W/m^2.K}
"_____coef. transf calor da água"
D_int=0,0294
N=100 "Número de tubos"

"Propriedades da água"
visc_f=VISCOSITY(Water;T=T4;P=P4)
rho_f=DENSITY(Water;T=T4;P=P4)
k_f=CONDUCTIVITY(Water;T=T4;P=P4)
Pr_f=PRANDTL(Water;T=T4;P=P4)
A_tubo=pi*D_int^2/4

```

$$v_f = \dot{m}_f / (N \cdot \rho_f \cdot A_{\text{tubo}})$$

"Reynolds"

$$Re_f = \rho_f \cdot v_f \cdot D_{\text{int}} / \text{visc}_f$$

"Nusselt"

$$Nu_f = 0,0243 \cdot Re_f^{(4/5)} \cdot Pr_f^{(0,4)}$$

"coeficiente global de transmissão de calor"

$$h_f = k_f \cdot Nu_f / D_{\text{int}}$$

"_____coef. tranf calor global"

$$k_{\text{tubo}} = 0,852 \cdot 0,1442$$

$$U = 1 / ($$

$$(D/D_{\text{int}}) \cdot (1/h_f) + (D/D_{\text{int}}) \cdot 0,000088 + (D/(2 \cdot k_{\text{tubo}})) \cdot \ln(D/D_{\text{int}}) + 0,00035 + 1/h_q)$$

"_____Comprimento do trocador"

$$A/N = \pi \cdot D \cdot \text{Comp}_{\text{trocador}}$$

Anexo 4 – Fator de incrustação F em equipamentos de transferência de calor

Fonte: Ozisik (1985)

	Temperatura da água, 52°C ou menos	
	Velocidade da água 1m/s ou menos	Velocidade da água superior a 1 m/s
	m ² .C/W	m ² .C/W
Tipos de água:		
Água do mar	0,000088	0,00018
Destilada	0,000088	0,000088
Água tratada para alimentação de caldeiras	0,00018	0,000088
Camisa de motos	0,00018	0,00018
Grande Lagos (EUA)	0,00018	0,00018
Torre de resfriamento e tanque de aspersão		
Água de reposição tratada	0,00018	0,00018
Água sem tratamento	0,00053	0,00053
Sangria de caldeira	0,00035	0,00035
Água salobra	0,00035	0,00018
Água de rio		
Mínimo	0,00036	0,00018
Mississipi	0,00053	0,00035
Delaware, Schuylkill	0,00053	0,00035
East River e Baía de Nova Iorque	0,00053	0,00035
Canal sanitário de Chicago	0,00141	0,00106
Lamacenta ou lodosa	0,00053	0,00035
Dura (acima de 15 grãos/galão)	0,00053	0,00053
Tipos de fluido:		
	Óleos industriais	
Óleo de recirculação limpo	0,00018	
Óleos de máquinas ou de transformador	0,00018	
Óleos vegetais	0,00053	
Óleos de têmpera	0,0007	
Óleo combustível	0,00088	
Gases e vapores industriais		
Vapores orgânicos	0,000088	
Vapor de água (isento de óleos)	0,000088	
Vapores de álcool	0,000088	
Vapor de água, descarga	0,00018	
Vapores refrigerantes	0,00035	
Ar	0,00035	
Líquidos industriais		
Orgânicos	0,00018	
Líquidos refrigerantes	0,00018	
Salmoura (refrigerante)	0,00018	